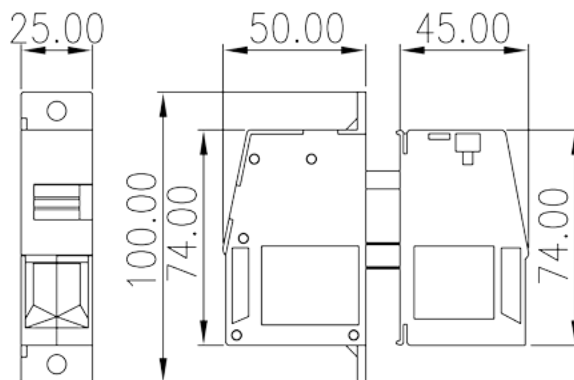


# PPAC-95M

印刷电路板式接线端子 > 穿墙式端子

下载日期:2026-06-06版次:1.2



目录仅供参考，实际规格仍依照产品工程图面为准

## 产品介绍

M8, 600V, 230A

## 一般资讯

|           |                                      |
|-----------|--------------------------------------|
| 产品概述      | Panel Feed-Through, Screw Connection |
| 产品类型      | Panel Feed-Through                   |
| 产品颜色      | Grey (default)                       |
| 接线方式      | Screw connection                     |
| 固定方式      | Without                              |
| 产品长度 (mm) | 25                                   |
| 产品宽度 (mm) | 50+45                                |
| 产品高度 (mm) | 100                                  |
| 产品实际点数    | 1P                                   |

## 材料信息

|             |                   |
|-------------|-------------------|
| 绝缘材料        | PA                |
| 绝缘材料组别      | I                 |
| 阻燃等级·符合UL94 | V0                |
| 绝缘阻抗        | □500MΩ at DC 500V |
| 导体材料        | COPPER ALLOY      |

导体表面镀层

Tin PLATED

**连接数据-IEC**

|                                             |                                                                                                          |
|---------------------------------------------|----------------------------------------------------------------------------------------------------------|
| 额定电压 (V)                                    | 630V (5.0 ~ 6.0mm mounting plate), 800V (2.5 ~ 5.0mm mounting plate), 1000V (1.0 ~ 2.5mm mounting plate) |
| 额定电流 (A)                                    | 232                                                                                                      |
| 额定电压 (III/3)(V)                             | 630V (5.0 ~ 6.0mm mounting plate), 800V (2.5 ~ 5.0mm mounting plate), 1000V (1.0 ~ 2.5mm mounting plate) |
| 额定冲击电压 (III/3)(KV)                          | 8                                                                                                        |
| 最小硬质导线横截面积 (mm <sup>2</sup> )               | 25                                                                                                       |
| 最大硬质导线横截面积 (mm <sup>2</sup> )               | 95                                                                                                       |
| 最小柔性导线横截面积 (mm <sup>2</sup> )               | 25                                                                                                       |
| 最大柔性导线横截面积 (mm <sup>2</sup> )               | 95                                                                                                       |
| 柔性导线横截面积 · 最小管状裸端子 (mm <sup>2</sup> )       | 25                                                                                                       |
| 柔性导线横截面积 · 最大管状裸端子 (mm <sup>2</sup> )       | 95                                                                                                       |
| 柔性导线横截面积 · 最小管状预绝缘端子 (mm <sup>2</sup> )     | 25                                                                                                       |
| 柔性导线横截面积 · 最大管状预绝缘端子 (mm <sup>2</sup> )     | 95                                                                                                       |
| 具有相同截面积的二根最小硬质导线横截面积 (mm <sup>2</sup> )     | 25                                                                                                       |
| 具有相同截面积的二根最大硬质导线横截面积 (mm <sup>2</sup> )     | 35                                                                                                       |
| 具有相同截面积的二根最小柔性导线横截面积 (mm <sup>2</sup> )     | 25                                                                                                       |
| 具有相同截面积的二根最大柔性导线横截面积 (mm <sup>2</sup> )     | 35                                                                                                       |
| 具有相同截面积的二根柔性导线 · 最小管状裸端子 (mm <sup>2</sup> ) | 16                                                                                                       |
| 具有相同截面积的二根柔性导线 · 最大管状裸端子 (mm <sup>2</sup> ) | 35                                                                                                       |
| 螺纹规格                                        | M8                                                                                                       |
| 螺丝刀规格                                       | #6                                                                                                       |
| 额定扭矩 (N.m)                                  | 15                                                                                                       |
| 剥线长度 (mm)                                   | 26~27                                                                                                    |

**连接数据-UL**

|                        |     |
|------------------------|-----|
| 额定电压 (UL/CUL标准B组)(V)   | 600 |
| 额定电流 (UL/CUL标准B组)(A)   | 230 |
| 额定电压 (UL/CUL标准C组)(V)   | 600 |
| 额定电流 (UL/CUL标准C组)(A)   | 230 |
| 最小硬质导线(AWG) · 符合UL/CUL | 4   |
| 最大硬质导线(AWG) · 符合UL/CUL | 4/0 |

|                        |     |
|------------------------|-----|
| 最小多芯导线(AWG) · 符合UL/CUL | 4   |
| 最大多芯导线(AWG) · 符合UL/CUL | 4/0 |

## 环境与安全

|             |     |
|-------------|-----|
| 手背防护        | YES |
| 手指防护        | YES |
| 最高工作温度 (°C) | 120 |
| 最低工作温度 (°C) | -40 |

## UL认证参数

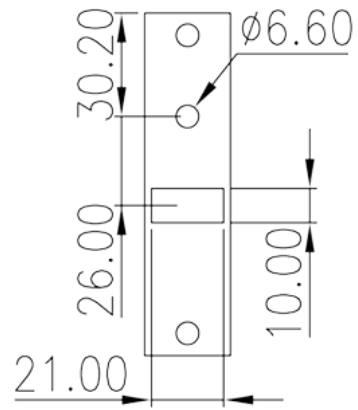
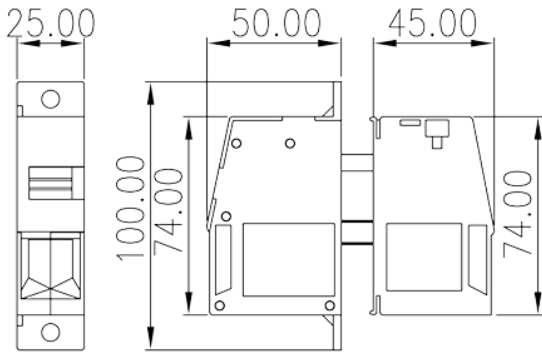
|              |       |
|--------------|-------|
| 线径范围B组 (AWG) | 4~4/0 |
| 额定电压B组 (V)   | 600   |
| 额定电流B组 (A)   | 230   |
| 线径范围C组 (AWG) | 4~4/0 |
| 额定电压C组 (V)   | 600   |
| 额定电流C组 (A)   | 230   |

## CUL认证参数

|              |       |
|--------------|-------|
| 线径范围B组 (AWG) | 4~4/0 |
| 额定电压B组 (V)   | 600   |
| 额定电流B组 (A)   | 230   |
| 线径范围C组 (AWG) | 4~4/0 |
| 额定电压C组 (V)   | 600   |
| 额定电流C组 (A)   | 230   |

## 图面

|  |  |
|--|--|
|  |  |
|--|--|



认证

