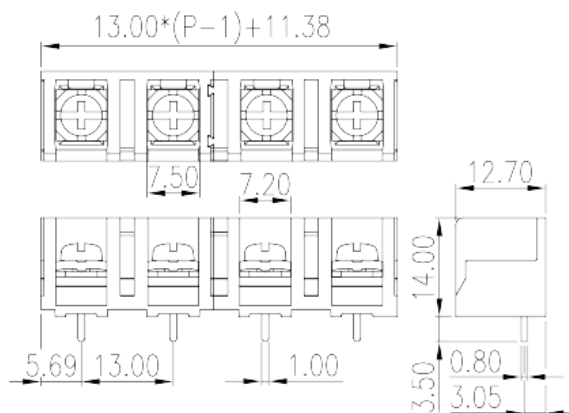


# 0167-70XX

栅板式端子 > 单层式

下载日期:2026-05-23版次:1.1



目录仅供参考，实际规格仍依照产品工程图面为准

## 产品介绍

Pitch: 13.00mm , M3.5, 600V, 20A

## 一般资讯

|                        |  |
|------------------------|--|
| 产品概述                   | Barrier terminal blocks , Screw connection |
| 产品类型                   | Single Row                                 |
| 产品间距 (mm)              | 13.00                                      |
| 产品颜色                   | Black(default)                             |
| 接线方式                   | Screw connection                           |
| 固定方式                   | Without                                    |
| 引脚尺寸 (厚度___ x 宽度___mm) | 0.8X1.0                                    |
| 焊孔直径 (mm)              | 1.5~1.6                                    |
| 产品层数                   | Single Row                                 |

## 材料信息

|             |              |
|-------------|--------------|
| 绝缘材料        | PBT          |
| 绝缘材料组别      | IIIa         |
| 阻燃等级·符合UL94 | V0           |
| 导体材料        | Copper Alloy |
| 导体表面镀层      | Tinned       |

## 连接数据-IEC

|   |       |
|---|-------|
| 额定电流 (A)                                | 24    |
| 额定电压 (II/2)(V)                          | 1000  |
| 额定电压 (III/2)(V)                         | 1000  |
| 额定电压 (III/3)(V)                         | 800   |
| 额定冲击电压 (II/2)(KV)                       | 8     |
| 额定冲击电压 (III/2)(KV)                      | 8     |
| 额定冲击电压 (III/3)(KV)                      | 8     |
| 最小硬质导线横截面积 (mm <sup>2</sup> )           | 0.5   |
| 最大硬质导线横截面积 (mm <sup>2</sup> )           | 2.5   |
| 最小柔性导线横截面积 (mm <sup>2</sup> )           | 0.5   |
| 最大柔性导线横截面积 (mm <sup>2</sup> )           | 2.5   |
| 具有相同截面积的二根最大硬质导线横截面积 (mm <sup>2</sup> ) | 1.5   |
| 具有相同截面积的二根最大柔性导线横截面积 (mm <sup>2</sup> ) | 1.5   |
| 螺纹规格                                    | M3.5  |
| 一字螺丝刀规格 (刃厚_x刃宽_)(mm)                   | 0.8x4 |
| 螺丝刀规格                                   | PH1   |
| 额定扭矩 (N.m)                              | 1     |
| 建议最小扭矩 (N.m)                            | 0.8   |
| 建议最大扭矩 (N.m)                            | 1     |
| 剥线长度 (mm)                               | 8~9   |

## 连接数据-UL

|                        |     |
|------------------------|-----|
| 额定电压 (UL/CUL标准B组)(V)   | 600 |
| 额定电流 (UL/CUL标准B组)(A)   | 20  |
| 额定电压 (UL/CUL标准C组)(V)   | 600 |
| 额定电流 (UL/CUL标准C组)(A)   | 20  |
| 最小硬质导线(AWG) · 符合UL/CUL | 22  |
| 最大硬质导线(AWG) · 符合UL/CUL | 12  |
| 最小多芯导线(AWG) · 符合UL/CUL | 22  |
| 最大多芯导线(AWG) · 符合UL/CUL | 12  |

## 环境与安全

|      |     |
|------|-----|
| 手背防护 | YES |
|------|-----|

|             |     |
|-------------|-----|
| 最高工作温度 (°C) | 130 |
| 最低工作温度 (°C) | -40 |

### UL认证参数

|              |       |
|--------------|-------|
| 线径范围B组 (AWG) | 22~12 |
| 额定电压B组 (V)   | 600   |
| 额定电流B组 (A)   | 20    |
| 线径范围C组 (AWG) | 22~12 |
| 额定电压C组 (V)   | 600   |
| 额定电流C组 (A)   | 20    |

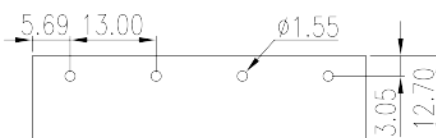
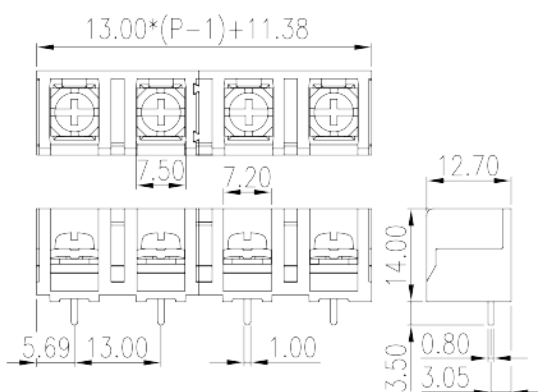
### CUL认证参数

|              |       |
|--------------|-------|
| 线径范围B组 (AWG) | 22~12 |
| 额定电压B组 (V)   | 600   |
| 额定电流B组 (A)   | 20    |
| 线径范围C组 (AWG) | 22~12 |
| 额定电压C组 (V)   | 600   |
| 额定电流C组 (A)   | 20    |

### VDE认证参数

|                         |         |
|-------------------------|---------|
| 线径范围 (mm <sup>2</sup> ) | 0.5~2.5 |
| 额定电流 (A)                | 24      |

### 图面



认证

---

