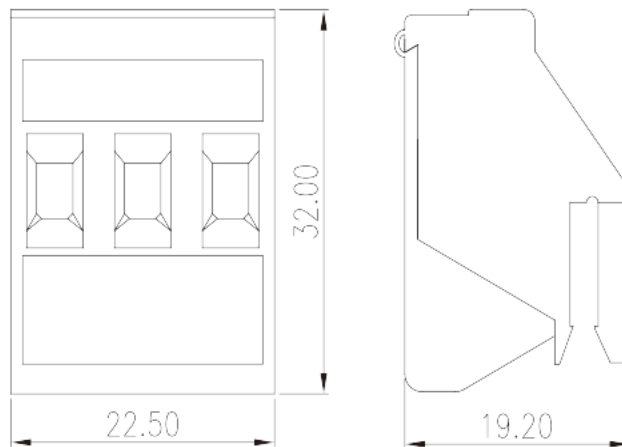


TKE06

印刷电路板式接线端子 > 变压器端子

下载日期:2026-06-14版次:1.2



目录仅供参考，实际规格仍依照产品工程图面为准

产品介绍

Pitch : 7.50 mm, M3, 600V, 25sol/30str

一般资讯

| | |
|-----------|---|
| 产品概述 | Transformer terminal blocks, Screw connection |
| 产品间距 (mm) | 7.5 |
| 产品颜色 | Green (default) |
| 接线方式 | Screw connection |
| 固定方式 | Rail mounting |

材料信息

| | |
|-------------|--------------|
| 绝缘材料 | PA |
| 绝缘材料组别 | I |
| 阻燃等级·符合UL94 | V0 |
| 导体材料 | COPPER ALLOY |
| 导体表面镀层 | Tin PLATED |

连接数据-IEC

| | |
|----------|-------|
| 额定电压 (V) | 800 |
| 额定电流 (A) | 25/30 |

| | |
|-----------------------|---------|
| 额定电压 (III/3)(V) | 800 |
| 额定冲击电压 (II/2)(KV) | 5 |
| 额定冲击电压 (III/2)(KV) | 5 |
| 螺纹规格 | M3 |
| 一字螺丝刀规格 (刃厚_x刃宽_)(mm) | 0.8x4.0 |
| 螺丝刀规格 | PH1 |
| 额定扭矩 (N.m) | 0.5 |
| 剥线长度 (mm) | 7~9 |

连接数据-UL

| | |
|------------------------|-------|
| 额定电压 (UL/CUL标准B组)(V) | 600 |
| 额定电流 (UL/CUL标准B组)(A) | 25/30 |
| 额定电压 (UL/CUL标准C组)(V) | 600 |
| 额定电流 (UL/CUL标准C组)(A) | 25/30 |
| 额定电压 (UL/CUL标准D组)(V) | 600 |
| 额定电流 (UL/CUL标准D组)(A) | 5 |
| 最小硬质导线(AWG) · 符合UL/CUL | 30 |
| 最大硬质导线(AWG) · 符合UL/CUL | 10 |
| 最小多芯导线(AWG) · 符合UL/CUL | 30 |
| 最大多芯导线(AWG) · 符合UL/CUL | 10 |

环境与安全

| | |
|-------------|-----|
| 手背防护 | YES |
| 手指防护 | YES |
| 最高工作温度 (°C) | 115 |
| 最低工作温度 (°C) | -40 |

UL认证参数

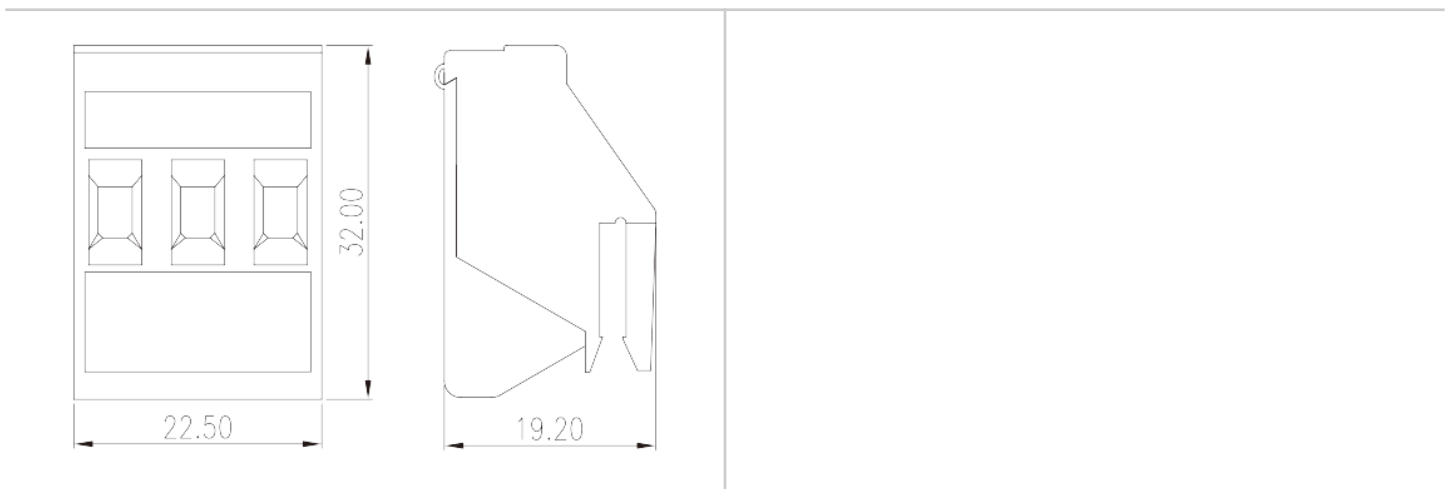
| | |
|--------------|-------|
| 线径范围B组 (AWG) | 10~30 |
| 额定电压B组 (V) | 600 |
| 额定电流B组 (A) | 30 |
| 线径范围C组 (AWG) | 10~30 |
| 额定电压C组 (V) | 600 |
| 额定电流C组 (A) | 30 |
| 线径范围D组 (AWG) | 10~30 |

| | |
|------------|-----|
| 额定电压D组 (V) | 600 |
| 额定电流D组 (A) | 5 |

CUL认证参数

| | |
|--------------|-------|
| 线径范围B组 (AWG) | 10~30 |
| 额定电压B组 (V) | 600 |
| 额定电流B组 (A) | 30 |
| 线径范围C组 (AWG) | 10~30 |
| 额定电压C组 (V) | 600 |
| 额定电流C组 (A) | 30 |
| 线径范围D组 (AWG) | 10~30 |
| 额定电压D组 (V) | 600 |
| 额定电流D组 (A) | 5 |

图面



认证

