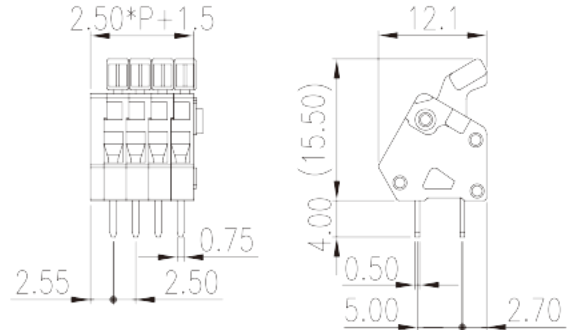


# WKA250A-XXP

印刷电路板式接线端子 > 印刷电路板式端子

下载日期:2026-06-06版次:V1



目录仅供参考，实际规格仍依照产品工程图面为准

## 产品介绍

Pitch : 2.50mm, 150V, 4A

## 一般资讯

|                        |  |
|------------------------|--|
| 产品概述                   | PCB Terminal Blocks, Spring Clamp Connection |
| 产品类型                   | PCB Terminal Blocks                          |
| 产品间距 (mm)              | 2.50   |
| 产品颜色                   | Grey (default)                               |
| 接线方式                   | Spring Clamp Connection                      |
| 固定方式                   | Without                                      |
| 产品长度 (mm)              | $2.50*(P-1)+4.0$                             |
| 产品宽度 (mm)              | 12.1   |
| 产品高度 (mm)              | 15.5   |
| 引脚尺寸 (厚度___ x 宽度___mm) | 0.5x0.75                                     |
| 焊孔直径 (mm)              | 1.1  |
| 产品实际点数                 | 02P~24P                                      |
| 产品层数                   | Single level                                 |

## 材料信息

|      |    |
|------|----|
| 绝缘材料 | PA |
|------|----|

|             |                   |
|-------------|-------------------|
| 绝缘材料组别      | I                 |
| 阻燃等级·符合UL94 | V0                |
| 绝缘阻抗        | □500MΩ at DC 500V |
| 导体材料        | COPPER ALLOY      |
| 导体表面镀层      | Tin PLATED        |

### 连接数据-IEC

|                                       |         |
|---------------------------------------|---------|
| 额定电压 (V)                              | 160     |
| 额定电流 (A)                              | 6       |
| 额定电压 (II/2)(V)                        | 320     |
| 额定电压 (III/2)(V)                       | 160     |
| 额定电压 (III/3)(V)                       | 80      |
| 额定冲击电压 (II/2)(KV)                     | 2.5     |
| 额定冲击电压 (III/2)(KV)                    | 2.5     |
| 额定冲击电压 (III/3)(KV)                    | 2.5     |
| 最小硬质导线横截面积 (mm <sup>2</sup> )         | 0.5     |
| 最大硬质导线横截面积 (mm <sup>2</sup> )         | 0.5     |
| 最小柔性导线横截面积 (mm <sup>2</sup> )         | 0.5     |
| 最大柔性导线横截面积 (mm <sup>2</sup> )         | 0.5     |
| 柔性导线横截面积·最小管状裸端子 (mm <sup>2</sup> )   | 0.25    |
| 柔性导线横截面积·最大管状裸端子 (mm <sup>2</sup> )   | 1.5     |
| 柔性导线横截面积·最小管状预绝缘端子 (mm <sup>2</sup> ) | 0.25    |
| 柔性导线横截面积·最大管状预绝缘端子 (mm <sup>2</sup> ) | 1.5     |
| 一字螺丝刀规格 (刃厚_x刃宽_)(mm)                 | 0.4x2.5 |
| 剥线长度 (mm)                             | 5~6     |

### 连接数据-UL

|                      |     |
|----------------------|-----|
| 额定电压 (UL/CUL标准B组)(V) | 150 |
| 额定电流 (UL/CUL标准B组)(A) | 4   |
| 额定电压 (UL/CUL标准D组)(V) | 300 |
| 额定电流 (UL/CUL标准D组)(A) | 4   |
| 最小硬质导线(AWG)·符合UL/CUL | 28  |
| 最大硬质导线(AWG)·符合UL/CUL | 20  |
| 最小多芯导线(AWG)·符合UL/CUL | 28  |
| 最大多芯导线(AWG)·符合UL/CUL | 20  |

## 环境与安全

|             |     |
|-------------|-----|
| 手指防护        | YES |
| 最高工作温度 (°C) | 120 |
| 最低工作温度 (°C) | -40 |

## UL认证参数

|              |       |
|--------------|-------|
| 线径范围B组 (AWG) | 28~20 |
| 额定电压B组 (V)   | 150   |
| 额定电流B组 (A)   | 4     |
| 线径范围D组 (AWG) | 28~20 |
| 额定电压D组 (V)   | 300   |
| 额定电流D组 (A)   | 4     |

## CUL认证参数

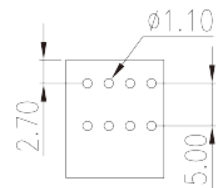
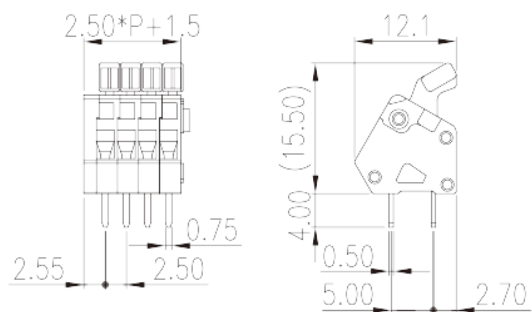
|              |       |
|--------------|-------|
| 线径范围B组 (AWG) | 28~20 |
| 额定电压B组 (V)   | 150   |
| 额定电流B组 (A)   | 4     |
| 线径范围D组 (AWG) | 28~20 |
| 额定电压D组 (V)   | 300   |
| 额定电流D组 (A)   | 4     |

## VDE认证参数

|                         |     |
|-------------------------|-----|
| 线径范围 (mm <sup>2</sup> ) | 0.5 |
| 额定电压 (V)                | 130 |
| 额定电流 (A)                | 6   |

## 图面

|  |  |
|--|--|
|  |  |
|--|--|



认证

