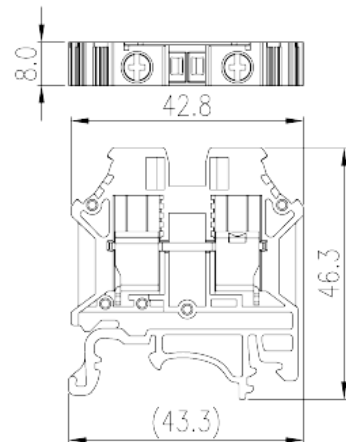
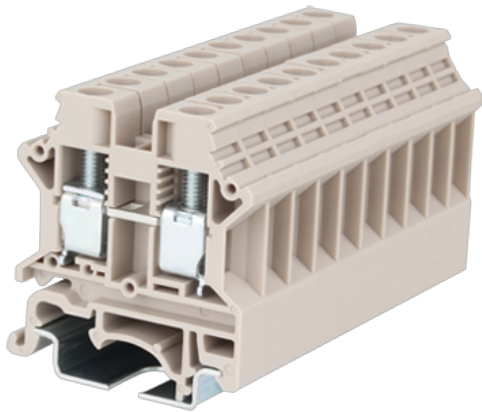


DK6N

DIN-Schienen-Anschlussblöcke >
Schraubverbindung

Date:2026-05-22Version:1.2



The web catalog is for reference only. Dinkle remains the right of product modification and engineering change of the design.
The final product is made according to engineering drawing.

Produktbeschreibung

M4, 600V, 50A, Beige (default)

Allgemeine Informationen

Kurzbeschreibung	Single Level Feed-through Terminal Block, Screw Connection
Kategorie	Single Level Feed-through Terminal Block,
Farbe	Beige (default)
Anschlussart	Screw connection
Verriegelungstyp	Rail mounting
Länge (mm)	43.3
Breite (mm)	8
Höhe (mm)	46.3
Foto Anzahl der Pole	□1P
Level	Single level
Verbindungsunkte	2

Materialinformation

Isoliermaterial	PA
Grupper der Isoliermaterialien	I

Entflammbarkeitsklasse, UL94 konform	V0
Isolationswiderstand	□500MΩ at DC 500V

Verbindungsdaten nach IEC

Nennspannung (V)	1000
Nennstrom (A)	41
Nennspannung (III/3) (V)	1000
Bemessungsstossspannung (III/3) (kV)	8
Leiterquerschnitt Massivleiter min. (mm ²)	0.5
Leiterquerschnitt Massivleiter max. (mm ²)	10
Leiterquerschnitt Mehrdrahtiger Leiter min. (mm ²)	0.5
Leiterquerschnitt Mehrdrahtiger Leiter max. (mm ²)	6
Sezione del cavo flessibile con min puntalino senza guaina (mm ²)	0.5
Leiterquerschnitt flexibel mit Aderendhülse ohne Kunststoffhülle (mm ²)	6
Leiterquerschnitt flexibel mit Aderendhülse mit Kunststoffhülle (mm ²)	0.5
Leiterquerschnitt flexibel mit Aderendhülse mit Kunststoffhülle (mm ²)	6
Doppelter Leiter mit gleichem Querschnitt, Massiv, min (mm ²)	0.5
Doppelter Leiter mit gleichem Querschnitt, Massiv, max (mm ²)	6
Doppelter Leiter mit gleichem Querschnitt, Mehrdrahtig, min (mm ²)	0.5
Doppelter Leiter mit gleichem Querschnitt, Mehrdrahtig, max (mm ²)	4
Doppelter Leiter mit gleichem Querschnitt, flexibel mit Aderendhülse ohne Kunststoffhülle, max (mm ²)	0.5
Doppelter Leiter mit gleichem Querschnitt, flexibel mit Aderendhülse ohne Kunststoffhülle, min (mm ²)	4
Doppelter Leiter mit gleichem Querschnitt, flexibel mit Aderendhülse mit Kunststoffhülle, min (mm ²)	0.5
Doppelter Leiter mit gleichem Querschnitt, flexibel mit Aderendhülse mit Kunststoffhülle, max (mm ²)	4
Schraubgewinde	M4
Schlitzschraubenzieher Größe	0.8x4.0
Kreuzschraubenzieher Größe	PH2
Nenndrehmoment (Nm)	1.2

Montageschiene	12~14
Montageschiene	TS-35 · TS-35/15
Abdeckplatte empfohlen	YES
Erdungsanschlüsse	NO

Verbindungsdaten nach UL

Nennspannung (UL/CUL Gruppe B) (V)	600
Nennstrom (UL/CUL Gruppe B) (A)	50
Nennspannung (UL/CUL Gruppe C) (V)	600
Nennstrom (UL/CUL Gruppe C) (A)	50
Min. Leiterquerschnitt Massivleiter (AWG)	20
Max. Leiterquerschnitt Massivleiter (AWG)	8
Max. Leiterquerschnitt Mehrdrahtiger Leiter (mm ²)	20
Max. Leiterquerschnitt Mehrdrahtiger Leiter (mm ²)	8

Umwelt & Sicherheit

Schutz des Handrückens	YES
Fingerschutz	YES
Betriebstemperatur max. (°C)	120
Betriebstemperatur min. (°C)	-40

UL Zulassungen

Querschnittsbereich (Gruppe B) (AWG)	20~8
Nennspannung (Gruppe B) (V)	600
Nennstrom (Gruppe B) (A)	50
Querschnittsbereich (Gruppe C) (AWG)	20~8
Nennspannung (Gruppe C) (V)	600
Nennstrom (Gruppe C) (A)	50

CUL Zulassungen

Querschnittsbereich (Gruppe B) (AWG)	20~8
Nennspannung (Gruppe B) (V)	600
Nennstrom (Gruppe B) (A)	50
Querschnittsbereich (Gruppe C) (AWG)	20~8
Nennspannung (Gruppe C) (V)	600

Nennstrom (Gruppe C) (A)	50
--------------------------	----

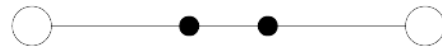
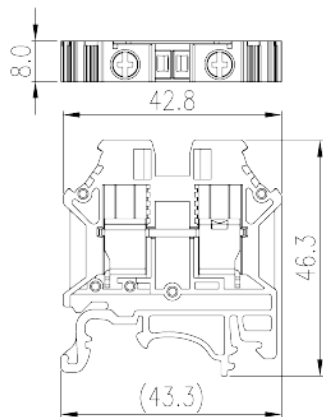
VDE Zulassungen

Querschnittsbereich (mm ²)	0.5~6
Nennspannung (V)	1000
Nennstrom (A)	41

Explosionsschutz Zulassungen

Querschnittsbereich (mm ²)	0.5~6.0
Nennspannung (V)	630
Nennstrom (A)	41

Zeichnungen



Zulassungen

