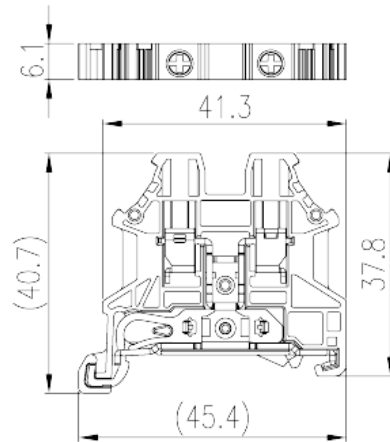
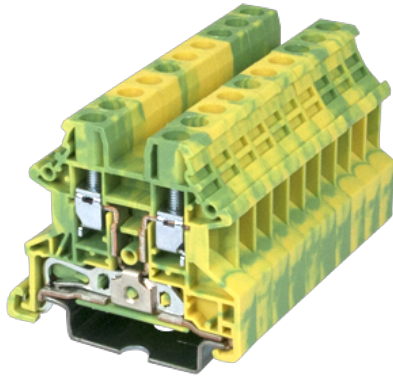


# DK4N-PE

DIN-Schienen-Anschlussblöcke >  
Schraubverbindung

Date:2025-08-02Version:1.2



The web catalog is for reference only. Dinkle remains the right of product modification and engineering change of the design.  
The final product is made according to engineering drawing.

## Produktbeschreibung

M3, Green-Yellow (default)

## Allgemeine Informationen

|                      |  |
|----------------------|--|
| Kurzbeschreibung     | Grounding Terminal Block, Screw Connection |
| Kategorie            | Grounding terminal blocks                  |
| Farbe                | Green-Yellow (default)                     |
| Anschlussart         | Screw connection                           |
| Verriegelungstyp     | Rail mounting                              |
| Länge (mm)           | 45.4                                       |
| Breite (mm)          | 6.1  |
| Höhe (mm)            | 40.7                                       |
| Foto Anzahl der Pole | □1P  |
| Level                | Single level                               |
| Verbindungspunkte    | 2  |

## Materialinformation

|                                |    |
|--------------------------------|----|
| Isoliermaterial                | PA |
| Grupper der Isoliermaterialien | I  |

|                                      |                   |
|--------------------------------------|-------------------|
| Entflammbarkeitsklasse, UL94 konform | V0                |
| Isolationswiderstand                 | □500MΩ at DC 500V |

## Verbindungsdaten nach IEC

|   |         |
|---|---------|
| Nennspannung (V)  | 1000    |
| Nennspannung (III/3) (V)  | 1000    |
| Bemessungsstossspannung (III/3) (kV)  | 8       |
| Leiterquerschnitt Massivleiter min. (mm <sup>2</sup> )  | 0.14    |
| Leiterquerschnitt Massivleiter max. (mm <sup>2</sup> )  | 6       |
| Leiterquerschnitt Mehrdrahtiger Leiter min. (mm <sup>2</sup> )  | 0.14    |
| Leiterquerschnitt Mehrdrahtiger Leiter max. (mm <sup>2</sup> )  | 4       |
| Sezione del cavo flessibile con min puntalino senza guaina (mm <sup>2</sup> )                                     | 0.25    |
| Leiterquerschnitt flexibel mit Aderendhülse ohne Kunststoffhülle (mm <sup>2</sup> )                               | 4       |
| Leiterquerschnitt flexibel mit Aderendhülse mit Kunststoffhülle (mm <sup>2</sup> )                                | 0.25    |
| Leiterquerschnitt flexibel mit Aderendhülse mit Kunststoffhülle (mm <sup>2</sup> )                                | 2.5     |
| Doppelter Leiter mit gleichem Querschnitt, Massiv, min (mm <sup>2</sup> )   | 0.14    |
| Doppelter Leiter mit gleichem Querschnitt, Massiv, max (mm <sup>2</sup> )   | 2.5     |
| Doppelter Leiter mit gleichem Querschnitt, Mehrdrahtig, min (mm <sup>2</sup> )                                    | 0.14    |
| Doppelter Leiter mit gleichem Querschnitt, Mehrdrahtig, max (mm <sup>2</sup> )                                    | 2.5     |
| Doppelter Leiter mit gleichem Querschnitt, flexibel mit Aderendhülse ohne Kunststoffhülle, max (mm <sup>2</sup> ) | 0.25    |
| Doppelter Leiter mit gleichem Querschnitt, flexibel mit Aderendhülse ohne Kunststoffhülle, min (mm <sup>2</sup> ) | 1       |
| Doppelter Leiter mit gleichem Querschnitt, flexibel mit Aderendhülse mit Kunststoffhülle, min (mm <sup>2</sup> )  | 0.5     |
| Doppelter Leiter mit gleichem Querschnitt, flexibel mit Aderendhülse mit Kunststoffhülle, max (mm <sup>2</sup> )  | 2.5     |
| Schraubgewinde  | M3      |
| Schlitzschraubenzieher Größe  | 0.6x3.5 |
| Kreuzschraubenzieher Größe  | PH1     |
| Min. empfohlenes Anzugsmoment (Nm)  | 0.5     |
| Max. empfohlenes Anzugsmoment (Nm)  | 0.6     |

|                        |                  |
|------------------------|------------------|
| Montageschiene         | 8~10             |
| Montageschiene         | TS-35 · TS-35/15 |
| Abdeckplatte empfohlen | YES              |
| Erdungsanschlüsse      | YES              |

## Verbindungsdaten nach UL

|  |     |
|--|-----|
| Nennspannung (UL/CUL Gruppe B) (V)                             | 600 |
| Nennspannung (UL/CUL Gruppe C) (V)                             | 600 |
| Min. Leiterquerschnitt Massivleiter (AWG)                      | 28  |
| Max. Leiterquerschnitt Massivleiter (AWG)                      | 10  |
| Max. Leiterquerschnitt Mehrdrahtiger Leiter (mm <sup>2</sup> ) | 28  |
| Max. Leiterquerschnitt Mehrdrahtiger Leiter (mm <sup>2</sup> ) | 10  |

## Umwelt & Sicherheit

|                              |     |
|------------------------------|-----|
| Schutz des Handrückens       | YES |
| Fingerschutz                 | YES |
| Betriebstemperatur max. (°C) | 120 |
| Betriebstemperatur min. (°C) | -40 |

## UL Zulassungen

|                                      |       |
|--------------------------------------|-------|
| Querschnittsbereich (Gruppe B) (AWG) | 28~10 |
| Nennspannung (Gruppe B) (V)          | 600   |
| Querschnittsbereich (Gruppe C) (AWG) | 28~10 |
| Nennspannung (Gruppe C) (V)          | 600   |

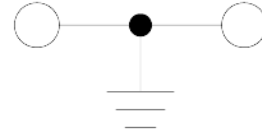
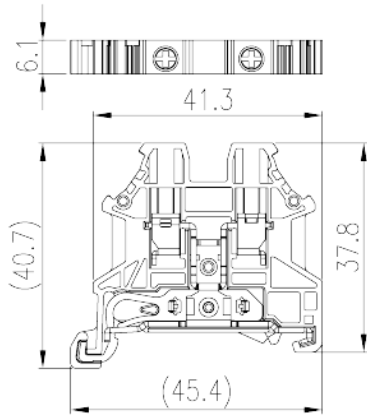
## CUL Zulassungen

|                                      |       |
|--------------------------------------|-------|
| Querschnittsbereich (Gruppe B) (AWG) | 28~10 |
| Nennspannung (Gruppe B) (V)          | 600   |
| Querschnittsbereich (Gruppe C) (AWG) | 28~10 |
| Nennspannung (Gruppe C) (V)          | 600   |

## VDE Zulassungen

|  |        |
|--|--------|
| Querschnittsbereich (mm <sup>2</sup> ) | 0.14~4 |
| Nennspannung (V)                       | 1000   |

## Zeichnungen



## Zulassungen

