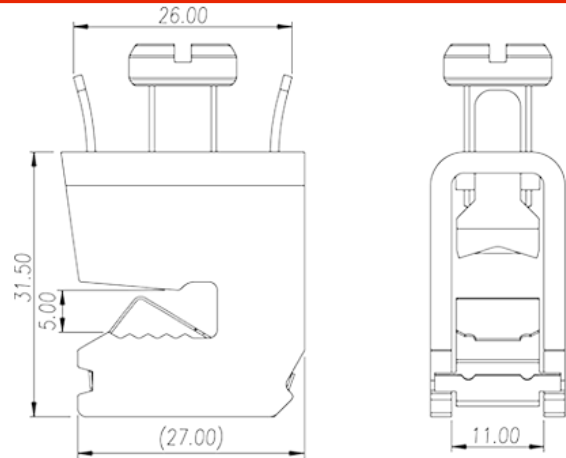
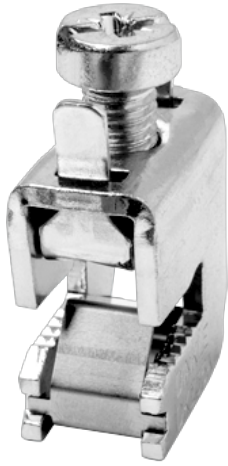


DKZ35A

DIN-Schienen-Anschlussblöcke > Sammelschienen-Anschlussblöcke

Date:2026-05-22Version:1.1



The web catalog is for reference only. Dinkle remains the right of product modification and engineering change of the design. The final product is made according to engineering drawing.

Produktbeschreibung

M8, Steel

Allgemeine Informationen

| | |
|-------------------|--|
| Kurzbeschreibung | DIN Rail terminal blocks, Busbar terminal blocks |
| Anschlussart | Screw connection |
| Verriegelungstyp | Busbar mounting |
| Verbindungspunkte | 1 |

Verbindungsdaten nach IEC

| | |
|--|---------|
| Leiterquerschnitt Massivleiter min. (mm ²) | 4 |
| Leiterquerschnitt Massivleiter max. (mm ²) | 35 |
| Leiterquerschnitt Mehrdrahtiger Leiter min. (mm ²) | 4 |
| Leiterquerschnitt Mehrdrahtiger Leiter max. (mm ²) | 35 |
| Schraubgewinde | M8 |
| Schlitzschraubenzieher Größe | 1.0x5.5 |
| Kreuzschraubenzieher Größe | PH3 |
| Nenn Drehmoment (Nm) | 6 |
| Abdeckplatte empfohlen | NO |

Erdungsanschlüsse

NO

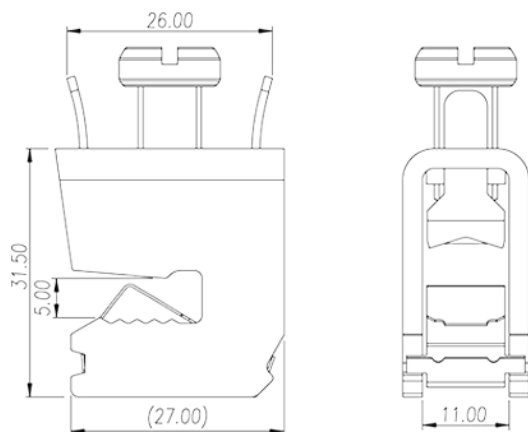
Verbindungsdaten nach UL

| | |
|--|----|
| Min. Leiterquerschnitt Massivleiter (AWG) | 10 |
| Max. Leiterquerschnitt Massivleiter (AWG) | 2 |
| Max. Leiterquerschnitt Mehrdrahtiger Leiter (mm ²) | 10 |
| Max. Leiterquerschnitt Mehrdrahtiger Leiter (mm ²) | 2 |

Umwelt & Sicherheit

| | |
|------------------------|----|
| Schutz des Handrückens | NO |
| Fingerschutz | NO |

Zeichnungen



Zulassungen

