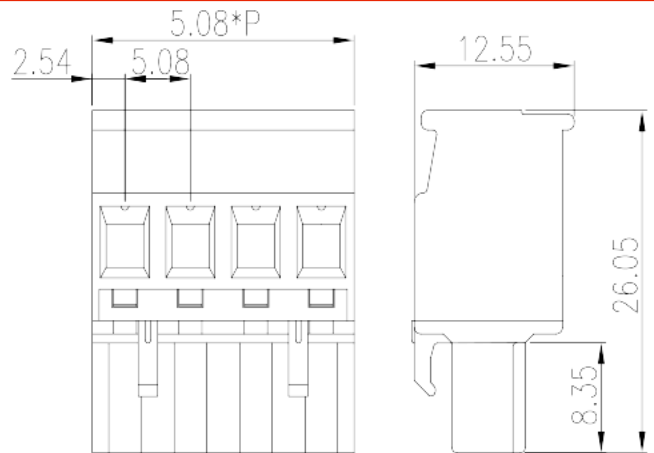


# 2ESDP-XXP

Leiterplatten-Anschlussblöcke > Leiterplatten-Anschlussstecker

Date:2026-05-22Version:1.1



The web catalog is for reference only. Dinkle remains the right of product modification and engineering change of the design.  
The final product is made according to engineering drawing.

## Produktbeschreibung

Pitch : 5.08 mm, 300V, 15A

## Allgemeine Informationen

Kurzbeschreibung	PCB Connector Plug, Screw Connection
Kategorie	PCB Connector – Plug
Pitch (mm)	5.08
Farbe	Green (default)
Anschlussart	Screw Connection
Verriegelungstyp	Without
Länge (mm)	5.08*P
Breite (mm)	12.55
Höhe (mm)	26.05
Foto Anzahl der Pole	02P~24P
Level	Single level

## Materialinformation

Isoliermaterial	PA
Grupper der Isoliermaterialien	I

Entflammbarkeitsklasse, UL94 konform	V0
Isolationswiderstand	□500MΩ at DC 500V
Leitermaterial	COPPER ALLOY
Oberflächenveredelung	Tin PLATED

## Verbindungsdaten nach IEC

Nennspannung (V)	600
Nennstrom (A)	18
Nennspannung (II/2) (V)	600
Nennspannung (III/2) (V)	320
Nennspannung (III/3) (V)	250
Bemessungsstossspannung (II/2) (kV)	4
Bemessungsstossspannung (III/2) (kV)	4
Bemessungsstossspannung (III/3) (kV)	4
Leiterquerschnitt Massivleiter min. (mm <sup>2</sup> )	0.2
Leiterquerschnitt Massivleiter max. (mm <sup>2</sup> )	4
Leiterquerschnitt Mehrdrahtiger Leiter min. (mm <sup>2</sup> )	0.2
Leiterquerschnitt Mehrdrahtiger Leiter max. (mm <sup>2</sup> )	2.5
Sezione del cavo flessibile con min puntalino senza guaina (mm <sup>2</sup> )	0.25
Leiterquerschnitt flexibel mit Aderendhülse ohne Kunststoffhülle (mm <sup>2</sup> )	2.5
Leiterquerschnitt flexibel mit Aderendhülse mit Kunststoffhülle (mm <sup>2</sup> )	0.25
Leiterquerschnitt flexibel mit Aderendhülse mit Kunststoffhülle (mm <sup>2</sup> )	2.5
Doppelter Leiter mit gleichem Querschnitt, Massiv, max (mm <sup>2</sup> )	1.5
Doppelter Leiter mit gleichem Querschnitt, Mehrdrahtig, max (mm <sup>2</sup> )	1.5
Doppelter Leiter mit gleichem Querschnitt, flexibel mit Aderendhülse ohne Kunststoffhülle, max (mm <sup>2</sup> )	0.25
Doppelter Leiter mit gleichem Querschnitt, flexibel mit Aderendhülse ohne Kunststoffhülle, min (mm <sup>2</sup> )	0.75
Doppelter Leiter mit gleichem Querschnitt, flexibel mit Aderendhülse mit Kunststoffhülle, min (mm <sup>2</sup> )	0.5
Doppelter Leiter mit gleichem Querschnitt, flexibel mit Aderendhülse mit Kunststoffhülle, max (mm <sup>2</sup> )	1.5
Schraubgewinde	M2.5

Schlitzschraubenzieher Größe	0.6x3.5
Kreuzschraubenzieher Größe	PH1
Nenn Drehmoment (Nm)	0.5
Montageschiene	7~8

## Verbindungsdaten nach UL

Nennspannung (UL/CUL Gruppe B) (V)	300
Nennstrom (UL/CUL Gruppe B) (A)	15
Nennspannung (UL/CUL Gruppe D) (V)	300
Nennstrom (UL/CUL Gruppe D) (A)	10
Min. Leiterquerschnitt Massivleiter (AWG)	28
Max. Leiterquerschnitt Massivleiter (AWG)	12
Max. Leiterquerschnitt Mehrdrahtiger Leiter (mm <sup>2</sup> )	30
Max. Leiterquerschnitt Mehrdrahtiger Leiter (mm <sup>2</sup> )	12

## Umwelt & Sicherheit

Fingerschutz	YES
Betriebstemperatur max. (°C)	120
Betriebstemperatur min. (°C)	-40

## UL Zulassungen

Querschnittsbereich (Gruppe B) (AWG)	30~12
Nennspannung (Gruppe B) (V)	300
Nennstrom (Gruppe B) (A)	15
Querschnittsbereich (Gruppe D) (AWG)	30~12
Nennspannung (Gruppe D) (V)	300
Nennstrom (Gruppe D) (A)	10

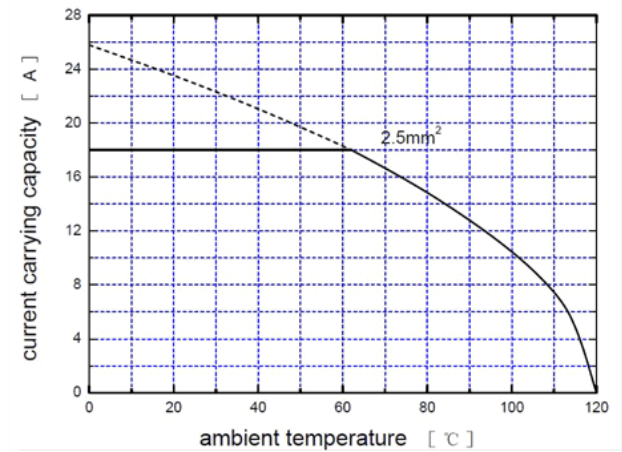
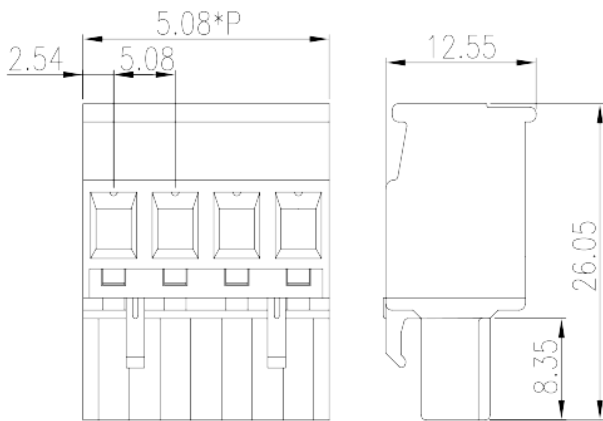
## CUL Zulassungen

Querschnittsbereich (Gruppe B) (AWG)	30~12
Nennspannung (Gruppe B) (V)	300
Nennstrom (Gruppe B) (A)	15
Querschnittsbereich (Gruppe D) (AWG)	30~12
Nennspannung (Gruppe D) (V)	300
Nennstrom (Gruppe D) (A)	10

## VDE Zulassungen

Querschnittsbereich (mm <sup>2</sup> )	0.2~4(sol)/0.2~2.5(str)
Nennspannung (V)	600
Nennstrom (A)	18

## Zeichnungen



## Zulassungen

