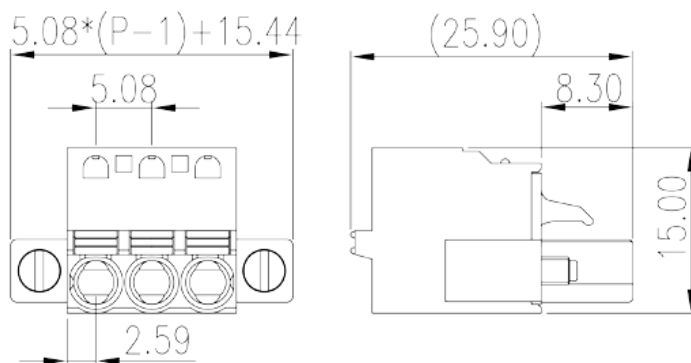
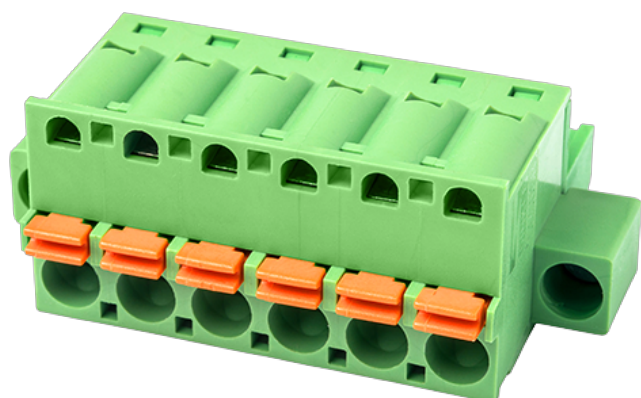


# 2ESDSRM-XXP

Leiterplatten-Anschlussblöcke > Leiterplatten-Anschlussstecker

Date:2026-05-22Version:1.1



The web catalog is for reference only. Dinkle remains the right of product modification and engineering change of the design.  
The final product is made according to engineering drawing.

## Produktbeschreibung

Pitch : 5.08 mm, 300V, 10A

## Allgemeine Informationen

|                      |                                    |
|----------------------|------------------------------------|
| Kurzbeschreibung     | PCB Connector Plug, Push in design |
| Kategorie            | PCB Connector – Plug               |
| Pitch (mm)           | 5.08                               |
| Farbe                | Green (default)                    |
| Anschlussart         | Push in Design                     |
| Verriegelungstyp     | With screw flange                  |
| Länge (mm)           | $5.08*(P-1)+15.44$                 |
| Breite (mm)          | 15                                 |
| Höhe (mm)            | 25.9                               |
| Foto Anzahl der Pole | 02P~24P                            |
| Level                | Single level                       |

## Materialinformation

|                                |    |
|--------------------------------|----|
| Isoliermaterial                | PA |
| Grupper der Isoliermaterialien | I  |

|                                      |                   |
|--------------------------------------|-------------------|
| Entflammbarkeitsklasse, UL94 konform | V0                |
| Isolationswiderstand                 | □500MΩ at DC 500V |
| Leitermaterial                       | COPPER ALLOY      |
| Oberflächenveredelung                | Tin PLATED        |

## Verbindungsdaten nach IEC

|  |       |
|--|-------|
| Nennspannung (V)   | 630   |
| Nennstrom (A)  | 18    |
| Nennspannung (II/2) (V)  | 600   |
| Nennspannung (III/2) (V)   | 320   |
| Nennspannung (III/3) (V)   | 250   |
| Bemessungsstossspannung (II/2) (kV)  | 4     |
| Bemessungsstossspannung (III/2) (kV)   | 4     |
| Bemessungsstossspannung (III/3) (kV)   | 4     |
| Leiterquerschnitt Massivleiter min. (mm <sup>2</sup> )   | 0.2   |
| Leiterquerschnitt Massivleiter max. (mm <sup>2</sup> )   | 2.5   |
| Leiterquerschnitt Mehrdrahtiger Leiter min. (mm <sup>2</sup> )   | 0.2   |
| Leiterquerschnitt Mehrdrahtiger Leiter max. (mm <sup>2</sup> )   | 2.5   |
| Sezione del cavo flessibile con min puntalino senza guaina (mm <sup>2</sup> )                                    | 0.25  |
| Leiterquerschnitt flexibel mit Aderendhülse ohne Kunststoffhülle (mm <sup>2</sup> )                              | 2.5   |
| Leiterquerschnitt flexibel mit Aderendhülse mit Kunststoffhülle (mm <sup>2</sup> )                               | 0.25  |
| Leiterquerschnitt flexibel mit Aderendhülse mit Kunststoffhülle (mm <sup>2</sup> )                               | 2.5   |
| Doppelter Leiter mit gleichem Querschnitt, flexibel mit Aderendhülse mit Kunststoffhülle, min (mm <sup>2</sup> ) | 0.5   |
| Doppelter Leiter mit gleichem Querschnitt, flexibel mit Aderendhülse mit Kunststoffhülle, max (mm <sup>2</sup> ) | 1     |
| Montageschiene   | 10~11 |

## Verbindungsdaten nach UL

|   |     |
|---|-----|
| Nennspannung (UL/CUL Gruppe B) (V)        | 300 |
| Nennstrom (UL/CUL Gruppe B) (A)           | 10  |
| Nennspannung (UL/CUL Gruppe D) (V)        | 300 |
| Nennstrom (UL/CUL Gruppe D) (A)           | 10  |
| Min. Leiterquerschnitt Massivleiter (AWG) | 26  |

|  |    |
|--|----|
| Max. Leiterquerschnitt Massivleiter (AWG)                      | 12 |
| Max. Leiterquerschnitt Mehrdrahtiger Leiter (mm <sup>2</sup> ) | 26 |
| Max. Leiterquerschnitt Mehrdrahtiger Leiter (mm <sup>2</sup> ) | 12 |

## Umwelt & Sicherheit

|                              |     |
|------------------------------|-----|
| Fingerschutz                 | YES |
| Betriebstemperatur max. (°C) | 120 |
| Betriebstemperatur min. (°C) | -40 |

## UL Zulassungen

|                                      |       |
|--------------------------------------|-------|
| Querschnittsbereich (Gruppe B) (AWG) | 26~12 |
| Nennspannung (Gruppe B) (V)          | 300   |
| Nennstrom (Gruppe B) (A)             | 10    |
| Querschnittsbereich (Gruppe D) (AWG) | 26~12 |
| Nennspannung (Gruppe D) (V)          | 300   |
| Nennstrom (Gruppe D) (A)             | 10    |

## CUL Zulassungen

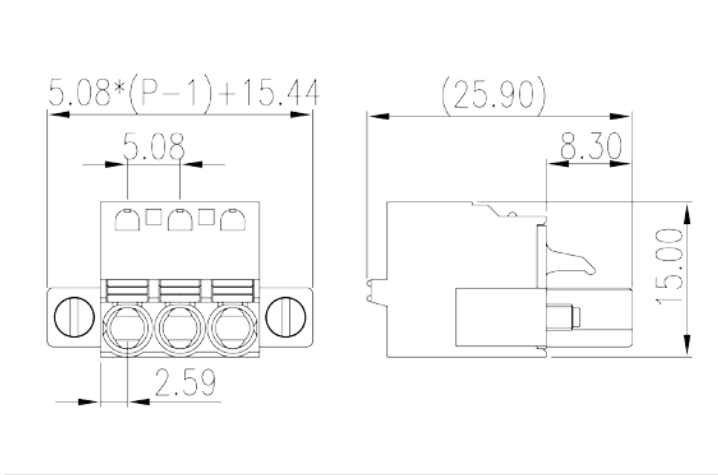
|                                      |       |
|--------------------------------------|-------|
| Querschnittsbereich (Gruppe B) (AWG) | 26~12 |
| Nennspannung (Gruppe B) (V)          | 300   |
| Nennstrom (Gruppe B) (A)             | 10    |
| Querschnittsbereich (Gruppe D) (AWG) | 26~12 |
| Nennspannung (Gruppe D) (V)          | 300   |
| Nennstrom (Gruppe D) (A)             | 10    |

## VDE Zulassungen

|  |         |
|--|---------|
| Querschnittsbereich (mm <sup>2</sup> ) | 0.2~2.5 |
| Nennspannung (V)                       | 630     |
| Nennstrom (A)                          | 18      |

## Zeichnungen

|  |  |
|--|--|
|  |  |
|--|--|



## Zulassungen

