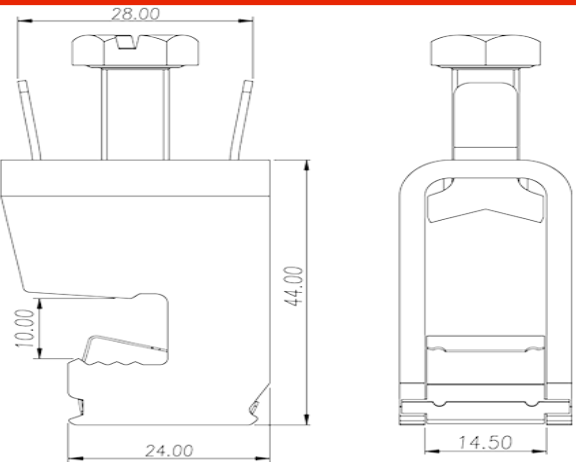


DKZ70B

DIN-Schienen-Anschlussblöcke > Sammelschienen-Anschlussblöcke

Date:2026-04-02Version:1.1



The web catalog is for reference only. Dinkle remains the right of product modification and engineering change of the design. The final product is made according to engineering drawing.

Produktbeschreibung

M8, Steel

Allgemeine Informationen

Kurzbeschreibung	DIN Rail terminal blocks, Busbar terminal blocks
Anschlussart	Screw connection
Verriegelungstyp	Busbar mounting
Verbindungspunkte	1

Verbindungsdaten nach IEC

Leiterquerschnitt Massivleiter min. (mm ²)	16
Leiterquerschnitt Massivleiter max. (mm ²)	70
Leiterquerschnitt Mehrdrahtiger Leiter min. (mm ²)	16
Leiterquerschnitt Mehrdrahtiger Leiter max. (mm ²)	70
Schraubgewinde	M8
Schlitzschraubenzieher Größe	1.0x5.5
Kreuzschraubenzieher Größe	PH3
Nenn Drehmoment (Nm)	10
Abdeckplatte empfohlen	NO

Erdungsanschlüsse	NO
-------------------	----

Verbindungsdaten nach UL

Min. Leiterquerschnitt Massivleiter (AWG)	4
Max. Leiterquerschnitt Massivleiter (AWG)	2/0
Max. Leiterquerschnitt Mehrdrahtiger Leiter (mm ²)	4
Max. Leiterquerschnitt Mehrdrahtiger Leiter (mm ²)	2/0

Umwelt & Sicherheit

Schutz des Handrückens	NO
Fingerschutz	NO

UL Zulassungen

Querschnittsbereich (Gruppe B) (AWG)	4~2/0
--------------------------------------	-------

CUL Zulassungen

Querschnittsbereich (Gruppe B) (AWG)	4~2/0
--------------------------------------	-------

Zeichnungen



Zulassungen

