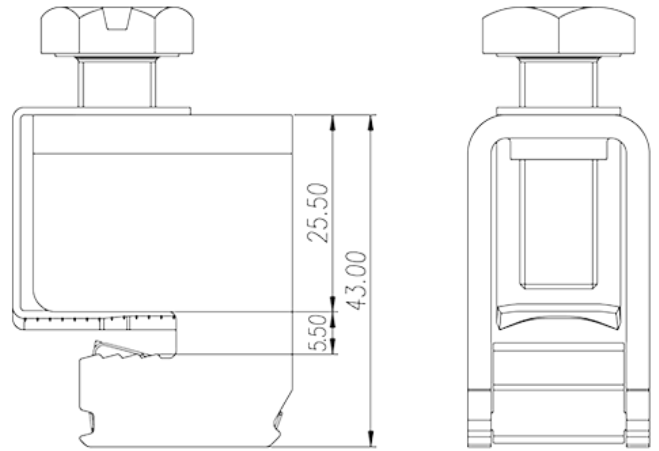


DKZ120

DIN-Schienen-Anschlussblöcke > Sammelschienen-Anschlussblöcke

Date:2026-04-02Version:1.1



The web catalog is for reference only. Dinkle remains the right of product modification and engineering change of the design.
The final product is made according to engineering drawing.

Produktbeschreibung

M10, Steel

Allgemeine Informationen

Kurzbeschreibung	DIN Rail terminal blocks, Busbar terminal blocks
Anschlussart	Screw connection
Verriegelungstyp	Busbar mounting
Verbindungspunkte	1

Verbindungsdaten nach IEC

Leiterquerschnitt Massivleiter min. (mm ²)	16
Leiterquerschnitt Massivleiter max. (mm ²)	120
Leiterquerschnitt Mehrdrahtiger Leiter min. (mm ²)	16
Leiterquerschnitt Mehrdrahtiger Leiter max. (mm ²)	120
Schraubgewinde	M10
Schlitzschraubenzieher Größe	1.0x5.5
Kreuzschraubenzieher Größe	PH3
Nenn Drehmoment (Nm)	15
Abdeckplatte empfohlen	NO

Erdungsanschlüsse

NO

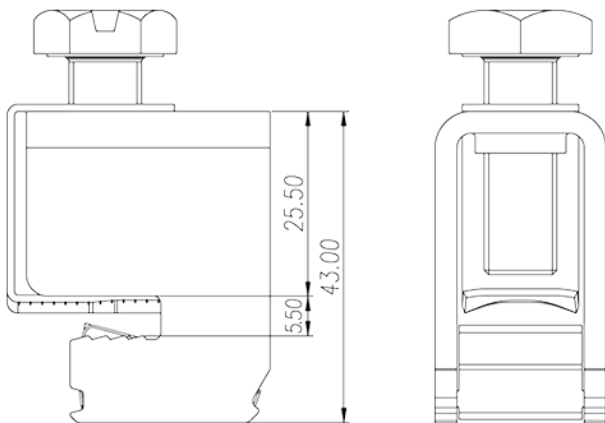
Verbindungsdaten nach UL

Min. Leiterquerschnitt Massivleiter (AWG)	4
Max. Leiterquerschnitt Massivleiter (AWG)	250kcmil
Max. Leiterquerschnitt Mehrdrahtiger Leiter (mm ²)	4
Max. Leiterquerschnitt Mehrdrahtiger Leiter (mm ²)	250kcmil

Umwelt & Sicherheit

Schutz des Handrückens	NO
Fingerschutz	NO

Zeichnungen



Zulassungen

