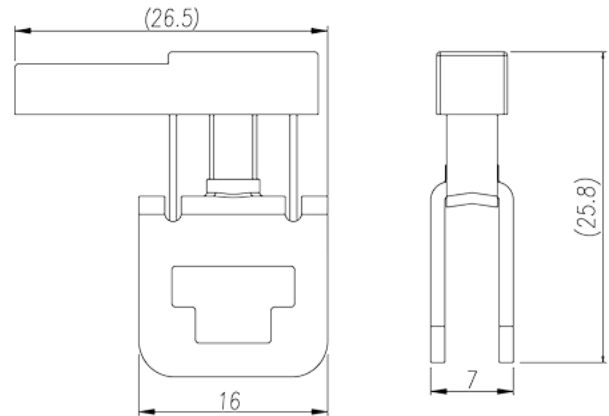
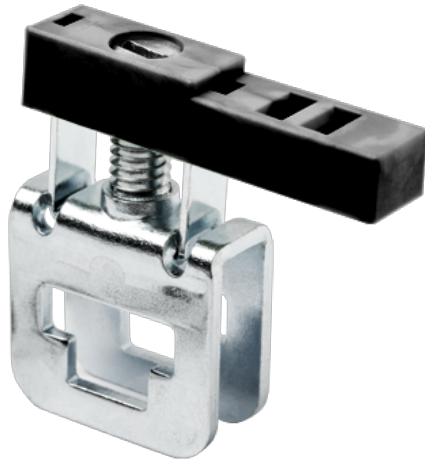


# DKZ4E

DIN-Schienen-Anschlussblöcke > Sammelschienen-Anschlussblöcke

Date:2026-05-22Version:1.1



The web catalog is for reference only. Dinkle remains the right of product modification and engineering change of the design. The final product is made according to engineering drawing.

## Produktbeschreibung

M4, Steel

## Allgemeine Informationen

Kurzbeschreibung	DIN Rail terminal blocks, Busbar terminal blocks
Farbe	Black (default)
Anschlussart	Screw connection
Verriegelungstyp	Busbar mounting
Verbindungspunkte	1

## Materialinformation

Isoliermaterial	PA
Grupper der Isoliermaterialien	I
Entflammbarkeitsklasse, UL94 konform	V2

## Verbindungsdaten nach IEC

Leiterquerschnitt Massivleiter min. (mm <sup>2</sup> )	0.5
Leiterquerschnitt Massivleiter max. (mm <sup>2</sup> )	6
Leiterquerschnitt Mehrdrahtiger Leiter min. (mm <sup>2</sup> )	0.5

Leiterquerschnitt Mehrdrahtiger Leiter max. (mm <sup>2</sup> )	6
Schraubgewinde	M4
Schlitzschraubenzieher Größe	1.0x5.5
Kreuzschraubenzieher Größe	PH2
Min. empfohlenes Anzugsmoment (Nm)	1.2
Max. empfohlenes Anzugsmoment (Nm)	2.4
Abdeckplatte empfohlen	NO
Erdungsanschlüsse	NO

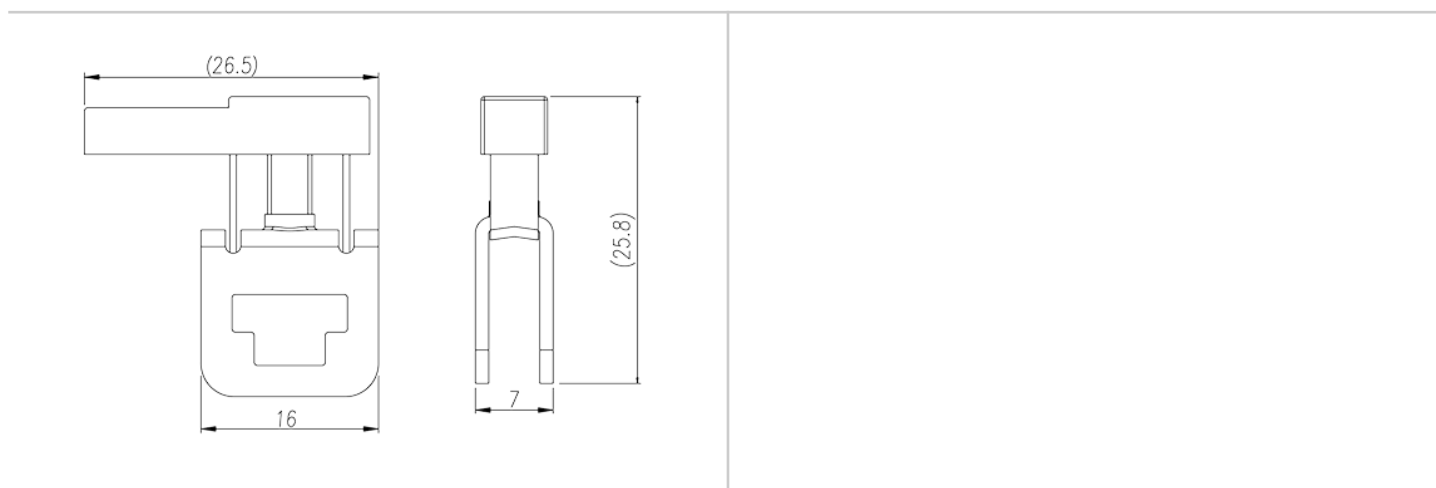
## Verbindungsdaten nach UL

Min. Leiterquerschnitt Massivleiter (AWG)	20
Max. Leiterquerschnitt Massivleiter (AWG)	10
Max. Leiterquerschnitt Mehrdrahtiger Leiter (mm <sup>2</sup> )	20
Max. Leiterquerschnitt Mehrdrahtiger Leiter (mm <sup>2</sup> )	10

## Umwelt & Sicherheit

Schutz des Handrückens	NO
Fingerschutz	NO

## Zeichnungen



## Zulassungen



