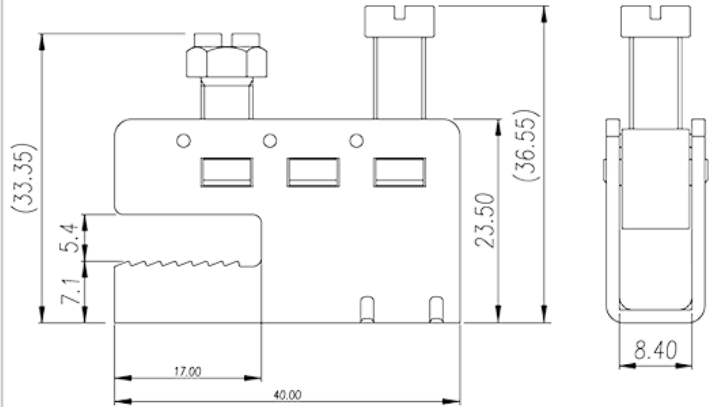
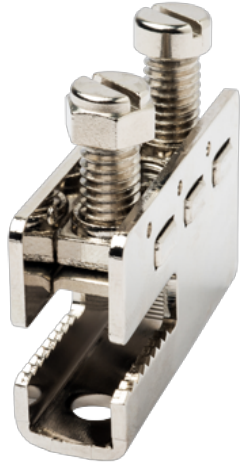


DKZ35

DIN-Schienen-Anschlussblöcke > Sammelschienen-Anschlussblöcke

Date:2026-04-02Version:1.1



The web catalog is for reference only. Dinkle remains the right of product modification and engineering change of the design. The final product is made according to engineering drawing.

Produktbeschreibung

M6, Copper Alloy

Allgemeine Informationen

Kurzbeschreibung	DIN Rail terminal blocks, Busbar terminal blocks
Anschlussart	Screw connection
Verriegelungstyp	Busbar mounting
Verbindungspunkte	1

Verbindungsdaten nach IEC

Leiterquerschnitt Massivleiter min. (mm ²)	0.75
Leiterquerschnitt Massivleiter max. (mm ²)	35
Leiterquerschnitt Mehrdrahtiger Leiter min. (mm ²)	0.75
Leiterquerschnitt Mehrdrahtiger Leiter max. (mm ²)	35
Schraubgewinde	M6
Schlitzschraubenzieher Größe	1.0x5.5
Kreuzschraubenzieher Größe	PH3
Min. empfohlenes Anzugsmoment (Nm)	3.2
Max. empfohlenes Anzugsmoment (Nm)	3.7

Abdeckplatte empfohlen	NO
Erdungsanschlüsse	NO

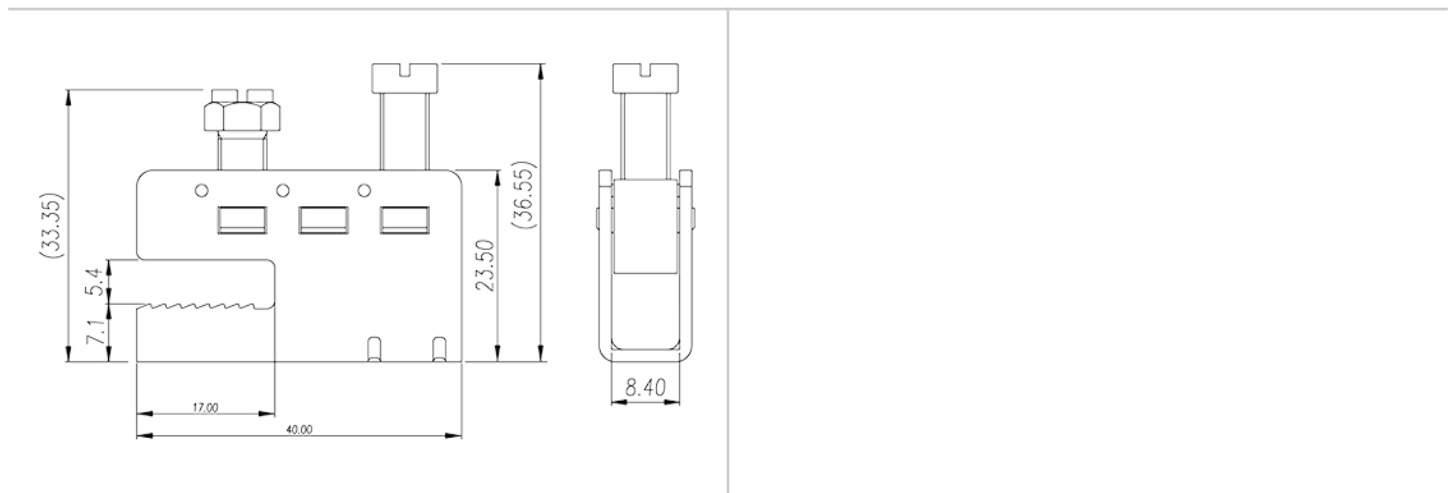
Verbindungsdaten nach UL

Min. Leiterquerschnitt Massivleiter (AWG)	18
Max. Leiterquerschnitt Massivleiter (AWG)	2
Max. Leiterquerschnitt Mehrdrahtiger Leiter (mm ²)	18
Max. Leiterquerschnitt Mehrdrahtiger Leiter (mm ²)	2

Umwelt & Sicherheit

Schutz des Handrückens	NO
Fingerschutz	NO

Zeichnungen



Zulassungen

