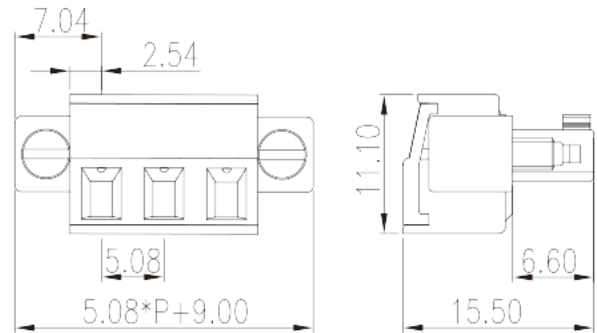
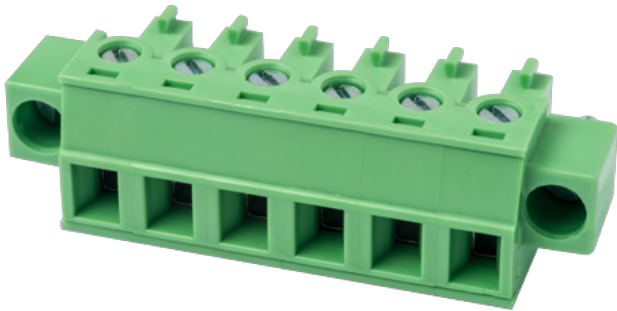


EC508VM-XXP

Leiterplatten-Anschlussblöcke > Leiterplatten-Anschlussstecker

Date:2026-05-22Version:1.1



The web catalog is for reference only. Dinkle remains the right of product modification and engineering change of the design. The final product is made according to engineering drawing.

Produktbeschreibung

Pitch : 5.08 mm, 300V, 12A

Allgemeine Informationen

Kurzbeschreibung	PCB Connector - Plug, Screw Connection
Kategorie	PCB Connector - Plug
Pitch (mm)	5.08
Farbe	Green (default)
Anschlussart	Screw Connection
Verriegelungstyp	With screw flange
Länge (mm)	5.08*P+9.00
Breite (mm)	15.5
Höhe (mm)	11.1
Foto Anzahl der Pole	02P~24P
Level	Single level

Materialinformation

Isoliermaterial	PA
Grupper der Isoliermaterialien	I

Entflammbarkeitsklasse, UL94 konform	V0
Isolationswiderstand	□500MΩ at DC 500V
Leitermaterial	COPPER ALLOY
Oberflächenveredelung	Tin PLATED

Verbindungsdaten nach IEC

Nennspannung (V)	630
Nennstrom (A)	14
Nennspannung (II/2) (V)	630
Nennspannung (III/2) (V)	320
Nennspannung (III/3) (V)	250
Bemessungsstossspannung (II/2) (kV)	4
Bemessungsstossspannung (III/2) (kV)	4
Bemessungsstossspannung (III/3) (kV)	4
Leiterquerschnitt Massivleiter min. (mm ²)	0.2
Leiterquerschnitt Massivleiter max. (mm ²)	1.5
Leiterquerschnitt Mehrdrahtiger Leiter min. (mm ²)	0.2
Leiterquerschnitt Mehrdrahtiger Leiter max. (mm ²)	1.5
Sezione del cavo flessibile con min puntalino senza guaina (mm ²)	0.25
Leiterquerschnitt flexibel mit Aderendhülse ohne Kunststoffhülle (mm ²)	0.75
Leiterquerschnitt flexibel mit Aderendhülse mit Kunststoffhülle (mm ²)	0.25
Leiterquerschnitt flexibel mit Aderendhülse mit Kunststoffhülle (mm ²)	0.5
Doppelter Leiter mit gleichem Querschnitt, Massiv, min (mm ²)	0.2
Doppelter Leiter mit gleichem Querschnitt, Massiv, max (mm ²)	0.75
Doppelter Leiter mit gleichem Querschnitt, Mehrdrahtig, min (mm ²)	0.2
Doppelter Leiter mit gleichem Querschnitt, Mehrdrahtig, max (mm ²)	0.75
Doppelter Leiter mit gleichem Querschnitt, flexibel mit Aderendhülse ohne Kunststoffhülle, max (mm ²)	0.5
Doppelter Leiter mit gleichem Querschnitt, flexibel mit Aderendhülse ohne Kunststoffhülle, min (mm ²)	0.5
Doppelter Leiter mit gleichem Querschnitt, flexibel mit Aderendhülse mit Kunststoffhülle, min (mm ²)	0.5

Doppelter Leiter mit gleichem Querschnitt, flexibel mit Aderendhülse mit Kunststoffhülle, max (mm ²)	0.5
Schraubgewinde	M2
Schlitzschraubenzieher Größe	0.4x2.5
Kreuzschraubenzieher Größe	PH0
Nenn Drehmoment (Nm)	0.2
Montageschiene	8~9

Verbindungsdaten nach UL

Nennspannung (UL/CUL Gruppe B) (V)	300
Nennstrom (UL/CUL Gruppe B) (A)	12
Nennspannung (UL/CUL Gruppe D) (V)	300
Nennstrom (UL/CUL Gruppe D) (A)	10
Min. Leiterquerschnitt Massivleiter (AWG)	30
Max. Leiterquerschnitt Massivleiter (AWG)	14
Max. Leiterquerschnitt Mehrdrahtiger Leiter (mm ²)	30
Max. Leiterquerschnitt Mehrdrahtiger Leiter (mm ²)	14

Umwelt & Sicherheit

Fingerschutz	YES
Betriebstemperatur max. (°C)	120
Betriebstemperatur min. (°C)	-40

UL Zulassungen

Querschnittsbereich (Gruppe B) (AWG)	30~14
Nennspannung (Gruppe B) (V)	300
Nennstrom (Gruppe B) (A)	12
Querschnittsbereich (Gruppe D) (AWG)	30~14
Nennspannung (Gruppe D) (V)	300
Nennstrom (Gruppe D) (A)	10

CUL Zulassungen

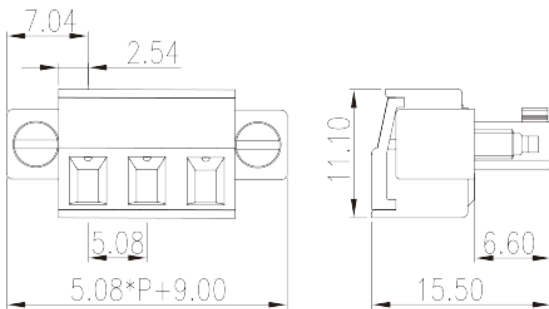
Querschnittsbereich (Gruppe B) (AWG)	30~14
Nennspannung (Gruppe B) (V)	300
Nennstrom (Gruppe B) (A)	12

Querschnittsbereich (Gruppe D) (AWG)	30~14
Nennspannung (Gruppe D) (V)	300
Nennstrom (Gruppe D) (A)	10

VDE Zulassungen

Querschnittsbereich (mm ²)	0.2~1.5
Nennspannung (V)	600
Nennstrom (A)	14

Zeichnungen



Zulassungen

