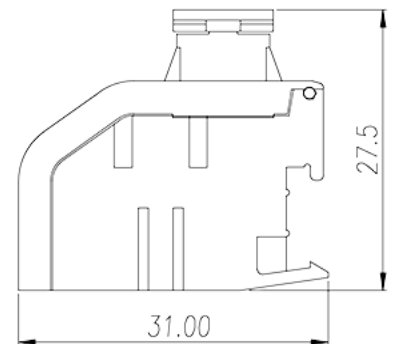
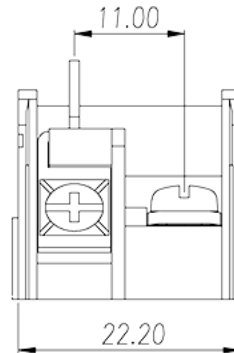
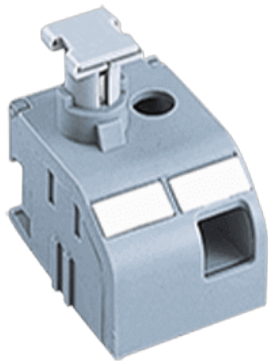


TKE03

Leiterplatten-Anschlussblöcke > Transformator-Anschlussblöcke

Date:2026-05-22Version:1.2



The web catalog is for reference only. Dinkle remains the right of product modification and engineering change of the design.
The final product is made according to engineering drawing.

Produktbeschreibung

M3.5, 600V, 6.3A

Allgemeine Informationen

Kurzbeschreibung	Transformer terminal blocks, Screw connection
Farbe	Gray
Anschlussart	Screw connection
Verriegelungstyp	Rail mounting

Materialinformation

Isoliermaterial	PA
Grupper der Isoliermaterialien	I
Entflammbarkeitsklasse, UL94 konform	V0
Leitermaterial	COPPER ALLOY
Oberflächenveredelung	Tin PLATED

Verbindungsdaten nach IEC

Nennspannung (V)	800
Nennstrom (A)	6.3

Nennspannung (III/3) (V)	800
Bemessungsstossspannung (II/2) (kV)	8
Bemessungsstossspannung (III/2) (kV)	8
Bemessungsstossspannung (III/3) (kV)	8
Leiterquerschnitt Massivleiter min. (mm ²)	0.2
Leiterquerschnitt Massivleiter max. (mm ²)	4
Leiterquerschnitt Mehrdrahtiger Leiter min. (mm ²)	0.2
Leiterquerschnitt Mehrdrahtiger Leiter max. (mm ²)	4
Schraubgewinde	M3.5
Schlitzschraubenzieher Größe	0.8x4
Kreuzschraubenzieher Größe	PH2
Nenn Drehmoment (Nm)	1.2
Montageschiene	15~17

Verbindungsdaten nach UL

Nennspannung (UL/CUL Gruppe B) (V)	600
Nennstrom (UL/CUL Gruppe B) (A)	6.3
Nennspannung (UL/CUL Gruppe C) (V)	600
Nennstrom (UL/CUL Gruppe C) (A)	6.3
Nennspannung (UL/CUL Gruppe D) (V)	600
Nennstrom (UL/CUL Gruppe D) (A)	5
Min. Leiterquerschnitt Massivleiter (AWG)	24
Max. Leiterquerschnitt Massivleiter (AWG)	12
Max. Leiterquerschnitt Mehrdrahtiger Leiter (mm ²)	24
Max. Leiterquerschnitt Mehrdrahtiger Leiter (mm ²)	12

Umwelt & Sicherheit

Schutz des Handrückens	YES
Fingerschutz	YES
Betriebstemperatur max. (°C)	115
Betriebstemperatur min. (°C)	-40

UL Zulassungen

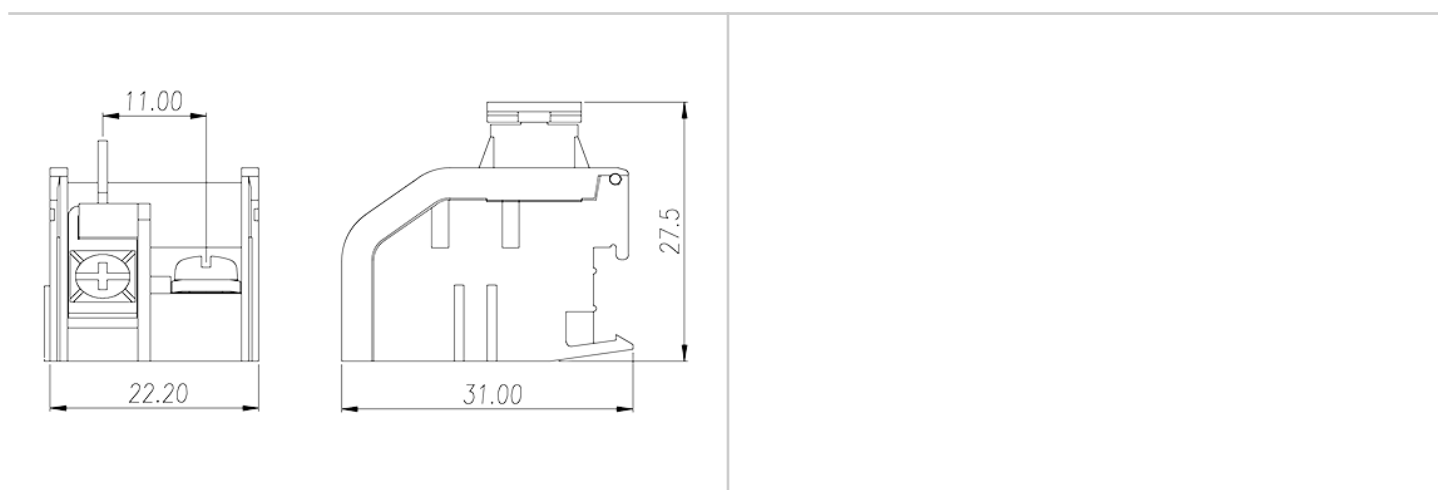
Querschnittsbereich (Gruppe B) (AWG)	12~24
Nennspannung (Gruppe B) (V)	600

Nennstrom (Gruppe B) (A)	6.3
Querschnittsbereich (Gruppe C) (AWG)	12~24
Nennspannung (Gruppe C) (V)	600
Nennstrom (Gruppe C) (A)	6.3
Querschnittsbereich (Gruppe D) (AWG)	12~24
Nennspannung (Gruppe D) (V)	600
Nennstrom (Gruppe D) (A)	5

CUL Zulassungen

Querschnittsbereich (Gruppe B) (AWG)	12~24
Nennspannung (Gruppe B) (V)	600
Nennstrom (Gruppe B) (A)	6.3
Querschnittsbereich (Gruppe C) (AWG)	12~24
Nennspannung (Gruppe C) (V)	600
Nennstrom (Gruppe C) (A)	6.3
Querschnittsbereich (Gruppe D) (AWG)	12~24
Nennspannung (Gruppe D) (V)	600
Nennstrom (Gruppe D) (A)	5

Zeichnungen



Zulassungen



