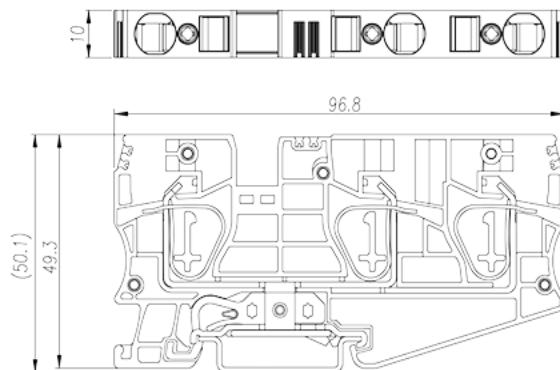
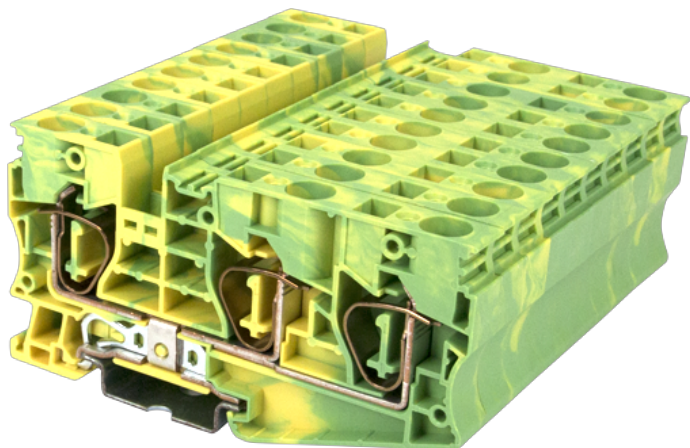


# AK10-TN-PE

DIN-Schienen-Anschlussblöcke >  
 Federklemmverbindung

Date:2026-04-03Version:1.1



The web catalog is for reference only. Dinkle remains the right of product modification and engineering change of the design.  
 The final product is made according to engineering drawing.

## Produktbeschreibung

Green-Yellow (default)

## Allgemeine Informationen

Kurzbeschreibung	DIN Rail terminal blocks, Grounding terminal blocks
Kategorie	Grounding terminal blocks
Farbe	Green-Yellow (default)
Anschlussart	Spring Clamp Connection
Verriegelungstyp	Rail Mounting
Länge (mm)	96.8
Breite (mm)	10
Höhe (mm)	49.3
Level	Single level
Verbindungspunkte	3

## Materialinformation

Isoliermaterial	PA
Grupper der Isoliermaterialien	I
Entflammbarkeitsklasse, UL94 konform	V0

Isolationswiderstand

 $\geq 500\text{M}\Omega$  at DC 500V

## Verbindungsdaten nach IEC

Nennspannung (V)	800
Nennspannung (III/3) (V)	800
Bemessungsstossspannung (II/2) (kV)	8
Bemessungsstossspannung (III/2) (kV)	8
Bemessungsstossspannung (III/3) (kV)	8
Leiterquerschnitt Massivleiter min. (mm <sup>2</sup> )	1.5
Leiterquerschnitt Massivleiter max. (mm <sup>2</sup> )	10
Leiterquerschnitt Mehrdrahtiger Leiter min. (mm <sup>2</sup> )	1.5
Leiterquerschnitt Mehrdrahtiger Leiter max. (mm <sup>2</sup> )	10
Sezione del cavo flessibile con min puntalino senza guaina (mm <sup>2</sup> )	1.5
Leiterquerschnitt flexibel mit Aderendhülse ohne Kunststoffhülle (mm <sup>2</sup> )	10
Leiterquerschnitt flexibel mit Aderendhülse mit Kunststoffhülle (mm <sup>2</sup> )	1.5
Leiterquerschnitt flexibel mit Aderendhülse mit Kunststoffhülle (mm <sup>2</sup> )	10
Doppelter Leiter mit gleichem Querschnitt, flexibel mit Aderendhülse mit Kunststoffhülle, min (mm <sup>2</sup> )	1.5
Doppelter Leiter mit gleichem Querschnitt, flexibel mit Aderendhülse mit Kunststoffhülle, max (mm <sup>2</sup> )	2.5
Schlitzschraubenzieher Größe	1.0x5.5
Montageschiene	18
Montageschiene	TS-35
Abdeckplatte empfohlen	YES
Erdungsanschlüsse	YES

## Verbindungsdaten nach UL

Nennspannung (UL/CUL Gruppe B) (V)	600
Nennspannung (UL/CUL Gruppe C) (V)	600
Min. Leiterquerschnitt Massivleiter (AWG)	24
Max. Leiterquerschnitt Massivleiter (AWG)	6
Max. Leiterquerschnitt Mehrdrahtiger Leiter (mm <sup>2</sup> )	24
Max. Leiterquerschnitt Mehrdrahtiger Leiter (mm <sup>2</sup> )	6

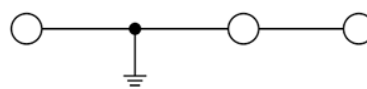
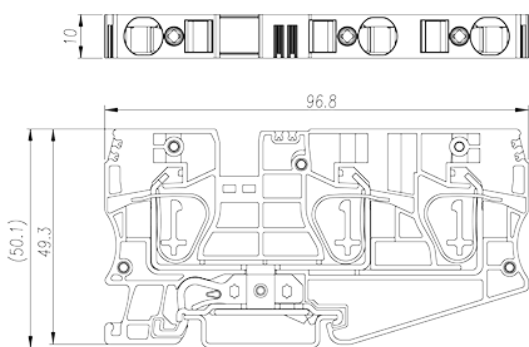
## Umwelt & Sicherheit

Schutz des Handrückens	YES
Fingerschutz	YES
Betriebstemperatur max. (°C)	120
Betriebstemperatur min. (°C)	-40

## VDE Zulassungen

Querschnittsbereich (mm <sup>2</sup> )	1.5~10
Nennspannung (V)	800

## Zeichnungen



circuit diagram

## Zulassungen

