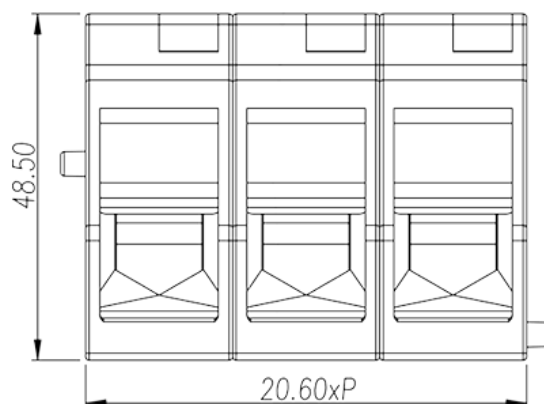


0220-11XX

NEMA-Anschlussblöcke > Blendenmontage

Date:2026-04-02



The web catalog is for reference only. Dinkle remains the right of product modification and engineering change of the design. The final product is made according to engineering drawing.

Produktbeschreibung

Pitch : 20.60mm, 600V, 150A

Allgemeine Informationen

Kurzbeschreibung	Barrier terminals blocks, Panel Mounting
Kategorie	Panel Mounting
Pitch (mm)	20.60
Farbe	Black(default)
Anschlussart	Screw connection
Verriegelungstyp	Panel mounting
Länge (mm)	20.60*P+7
Breite (mm)	73
Höhe (mm)	48.5

Materialinformation

Isoliermaterial	PA66
Grupper der Isoliermaterialien	I
Entflammbarkeitsklasse, UL94 konform	V0
Leitermaterial	Copper Alloy
Oberflächenveredelung	Tinned

Verbindungsdaten nach IEC

Nennspannung (V)	1000
Nennstrom (A)	150
Nennspannung (II/2) (V)	1000
Nennspannung (III/2) (V)	1000
Nennspannung (III/3) (V)	1000
Bemessungsstossspannung (II/2) (kV)	8
Bemessungsstossspannung (III/2) (kV)	8
Bemessungsstossspannung (III/3) (kV)	8
Leiterquerschnitt Massivleiter min. (mm ²)	16
Leiterquerschnitt Massivleiter max. (mm ²)	50
Leiterquerschnitt Mehrdrahtiger Leiter min. (mm ²)	16
Leiterquerschnitt Mehrdrahtiger Leiter max. (mm ²)	50
Sezione del cavo flessibile con min puntalino senza guaina (mm ²)	16
Leiterquerschnitt flexibel mit Aderendhülse mit Kunststoffhülle (mm ²)	16
Doppelter Leiter mit gleichem Querschnitt, Massiv, max (mm ²)	16
Doppelter Leiter mit gleichem Querschnitt, Mehrdrahtig, max (mm ²)	16
Schraubgewinde	M8
Schlitzschraubenzieher Größe	1.0x5.5
Kreuzschraubenzieher Größe	PH3
Nenndrehmoment (Nm)	Front : 10.7N·m Back : 2.6N·m
Min. empfohlenes Anzugsmoment (Nm)	3.5
Max. empfohlenes Anzugsmoment (Nm)	4.2
Montageschiene	21~22mm

Verbindungsdaten nach UL

Nennspannung (UL/CUL Gruppe B) (V)	600
Nennstrom (UL/CUL Gruppe B) (A)	150
Nennspannung (UL/CUL Gruppe C) (V)	600
Nennstrom (UL/CUL Gruppe C) (A)	150
Min. Leiterquerschnitt Massivleiter (AWG)	6
Max. Leiterquerschnitt Massivleiter (AWG)	1/0

Max. Leiterquerschnitt Mehrdrahtiger Leiter (mm ²)	6
Max. Leiterquerschnitt Mehrdrahtiger Leiter (mm ²)	1/0

Umwelt & Sicherheit

Schutz des Handrückens	YES
Fingerschutz	NO
Betriebstemperatur max. (°C)	115
Betriebstemperatur min. (°C)	-40

UL Zulassungen

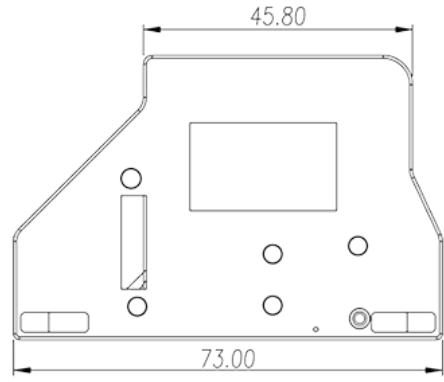
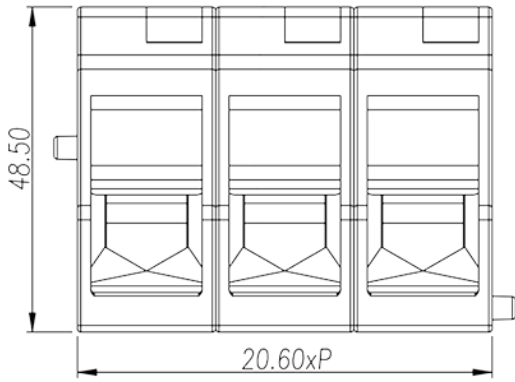
Querschnittsbereich (Gruppe B) (AWG)	6~1/0
Nennspannung (Gruppe B) (V)	600
Nennstrom (Gruppe B) (A)	150
Querschnittsbereich (Gruppe C) (AWG)	6~1/0
Nennspannung (Gruppe C) (V)	600
Nennstrom (Gruppe C) (A)	150

CUL Zulassungen

Querschnittsbereich (Gruppe B) (AWG)	6~1/0
Nennspannung (Gruppe B) (V)	600
Nennstrom (Gruppe B) (A)	150
Querschnittsbereich (Gruppe C) (AWG)	6~1/0
Nennspannung (Gruppe C) (V)	600
Nennstrom (Gruppe C) (A)	150

Zeichnungen

--	--



Zulassungen

