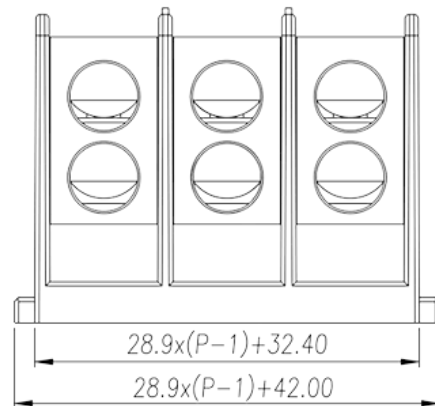


# 0220-12XX

NEMA-Anschlussblöcke &gt; Blendenmontage

Date:2026-04-03



The web catalog is for reference only. Dinkle remains the right of product modification and engineering change of the design. The final product is made according to engineering drawing.

## Produktbeschreibung

Pitch : 28.90mm, 600V, 335A

## Allgemeine Informationen

Kurzbeschreibung	Barrier terminals blocks, Panel Mounting
Kategorie	Panel Mounting
Pitch (mm)	28.90
Farbe	Black (default)
Anschlussart	Screw connection
Verriegelungstyp	Panel mounting
Länge (mm)	$28.9 \times (P-1) + 42.00$
Breite (mm)	104.6
Höhe (mm)	74

## Materialinformation

Isoliermaterial	PBT
Grupper der Isoliermaterialien	IIIa
Entflammbarkeitsklasse, UL94 konform	V0
Leitermaterial	Aluminum Alloy
Oberflächenveredelung	Ni Plated

## Verbindungsdaten nach IEC

Nennspannung (V)	1000
Nennstrom (A)	225
Nennspannung (II/2) (V)	1000
Nennspannung (III/2) (V)	1000
Nennspannung (III/3) (V)	1000
Bemessungsstossspannung (II/2) (kV)	8
Bemessungsstossspannung (III/2) (kV)	8
Bemessungsstossspannung (III/3) (kV)	8
Leiterquerschnitt Massivleiter min. (mm <sup>2</sup> )	16
Leiterquerschnitt Massivleiter max. (mm <sup>2</sup> )	120
Leiterquerschnitt Mehrdrahtiger Leiter min. (mm <sup>2</sup> )	16
Leiterquerschnitt Mehrdrahtiger Leiter max. (mm <sup>2</sup> )	120
Sezione del cavo flessibile con min puntalino senza guaina (mm <sup>2</sup> )	16
Leiterquerschnitt flexibel mit Aderendhülse mit Kunststoffhülle (mm <sup>2</sup> )	16
Doppelter Leiter mit gleichem Querschnitt, Massiv, max (mm <sup>2</sup> )	16
Doppelter Leiter mit gleichem Querschnitt, Mehrdrahtig, max (mm <sup>2</sup> )	16
Schraubgewinde	M8
Schlitzschraubenzieher Größe	1.0x5.5
Kreuzschraubenzieher Größe	PH3
Nenndrehmoment (Nm)	Front : 38.4N·m Back : 14.2N·m
Min. empfohlenes Anzugsmoment (Nm)	3.5
Max. empfohlenes Anzugsmoment (Nm)	4.2
Montageschiene	Upperlayer 24~25mm Underlayer 44~45mm

## Verbindungsdaten nach UL

Nennspannung (UL/CUL Gruppe B) (V)	600
Nennstrom (UL/CUL Gruppe B) (A)	335
Nennspannung (UL/CUL Gruppe C) (V)	600
Nennstrom (UL/CUL Gruppe C) (A)	335
Min. Leiterquerschnitt Massivleiter (AWG)	6
Max. Leiterquerschnitt Massivleiter (AWG)	250 kcmil

Max. Leiterquerschnitt Mehrdrahtiger Leiter (mm <sup>2</sup> )	6
Max. Leiterquerschnitt Mehrdrahtiger Leiter (mm <sup>2</sup> )	250 kcmil

## Umwelt & Sicherheit

Schutz des Handrückens	YES
Fingerschutz	NO
Betriebstemperatur max. (°C)	130
Betriebstemperatur min. (°C)	-40

## UL Zulassungen

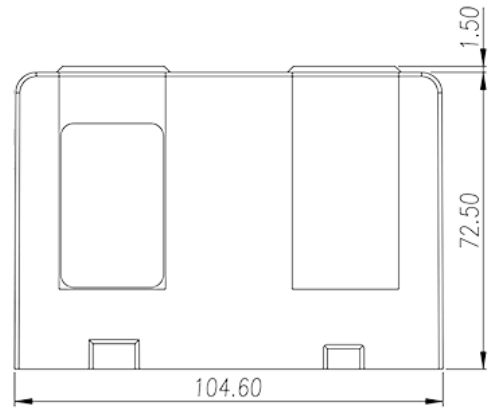
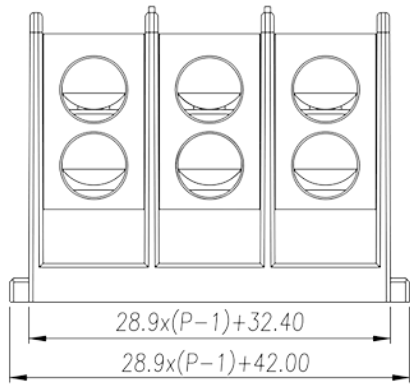
Querschnittsbereich (Gruppe B) (AWG)	6~250 kcmil
Nennspannung (Gruppe B) (V)	600
Nennstrom (Gruppe B) (A)	335
Querschnittsbereich (Gruppe C) (AWG)	6~250 kcmil
Nennspannung (Gruppe C) (V)	600
Nennstrom (Gruppe C) (A)	335

## CUL Zulassungen

Querschnittsbereich (Gruppe B) (AWG)	6~250 kcmil
Nennspannung (Gruppe B) (V)	600
Nennstrom (Gruppe B) (A)	335
Querschnittsbereich (Gruppe C) (AWG)	6~250 kcmil
Nennspannung (Gruppe C) (V)	600
Nennstrom (Gruppe C) (A)	335

## Zeichnungen

--	--



## Zulassungen

