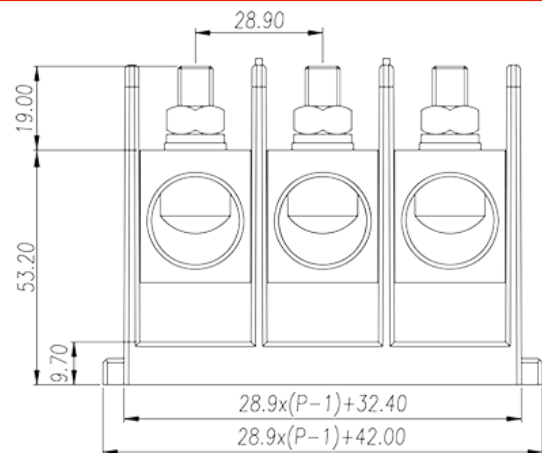


# 0220-13XX

NEMA-Anschlussblöcke &gt; Blendenmontage

Date:2026-05-22



The web catalog is for reference only. Dinkle remains the right of product modification and engineering change of the design. The final product is made according to engineering drawing.

## Produktbeschreibung

Pitch : 28.90mm, 1000V, 310A

## Allgemeine Informationen

Kurzbeschreibung	Barrier terminals blocks, Panel Mounting
Kategorie	Panel Mounting
Pitch (mm)	28.90
Farbe	Black (default)
Anschlussart	Screw connection
Verriegelungstyp	Panel mounting
Länge (mm)	$28.9 \times (P-1) + 42.00$
Breite (mm)	104.6
Höhe (mm)	74

## Materialinformation

Isoliermaterial	PBT
Grupper der Isoliermaterialien	IIIa
Entflammbarkeitsklasse, UL94 konform	V0
Leitermaterial	Copper Alloy
Oberflächenveredelung	Ni Plated

## Verbindungsdaten nach IEC

Nennspannung (V)	1000
Nennstrom (A)	275
Nennspannung (II/2) (V)	1000
Nennspannung (III/2) (V)	1000
Nennspannung (III/3) (V)	1000
Bemessungsstossspannung (II/2) (kV)	8
Bemessungsstossspannung (III/2) (kV)	8
Bemessungsstossspannung (III/3) (kV)	8
Leiterquerschnitt Massivleiter min. (mm <sup>2</sup> )	50
Leiterquerschnitt Massivleiter max. (mm <sup>2</sup> )	185
Leiterquerschnitt Mehrdrahtiger Leiter min. (mm <sup>2</sup> )	50
Leiterquerschnitt Mehrdrahtiger Leiter max. (mm <sup>2</sup> )	185
Schraubgewinde	M8
Schlitzschraubenzieher Größe	1.0x5.5
Kreuzschraubenzieher Größe	PH3
Nenn Drehmoment (Nm)	Front : 40N·m Back : 13.9N·m
Min. empfohlenes Anzugsmoment (Nm)	3.5
Max. empfohlenes Anzugsmoment (Nm)	4.2
Montageschiene	25~26mm

## Verbindungsdaten nach UL

Nennspannung (UL/CUL Gruppe C) (V)	1000
Nennstrom (UL/CUL Gruppe C) (A)	310
Nennspannung (UL/CUL Gruppe D) (V)	1000
Nennstrom (UL/CUL Gruppe D) (A)	310

## Umwelt & Sicherheit

Schutz des Handrückens	YES
Fingerschutz	NO
Betriebstemperatur max. (°C)	130
Betriebstemperatur min. (°C)	-40

## UL Zulassungen

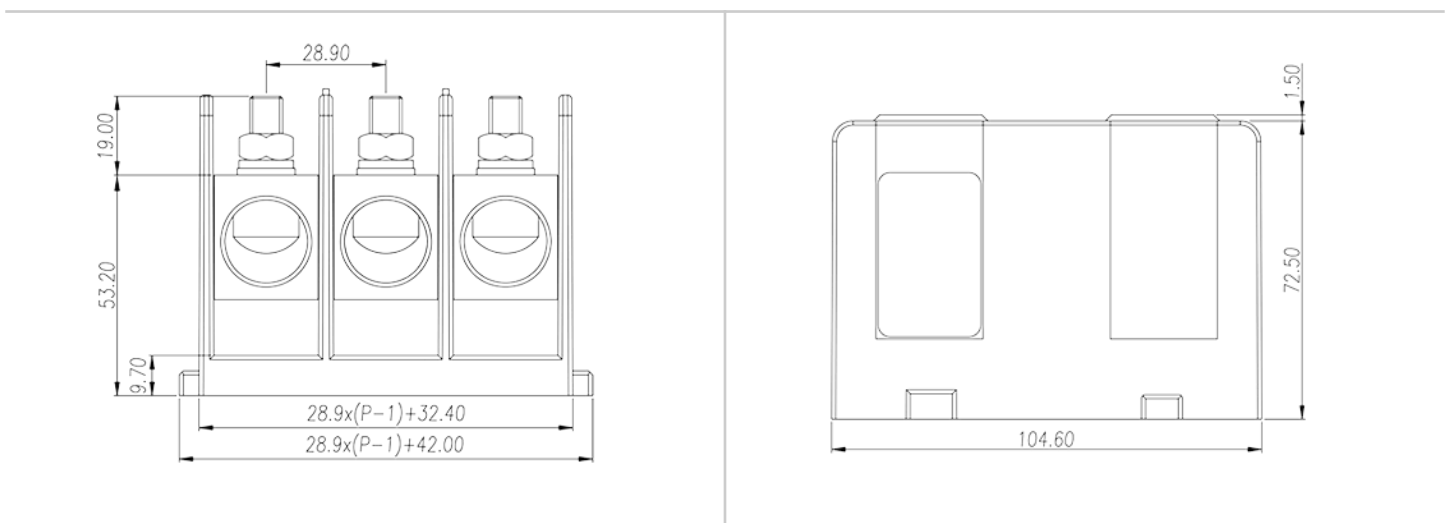
--	--

Querschnittsbereich (Gruppe E) (AWG)	1/0~350kcmil
Nennstrom (Gruppe E) (A)	310

### CUL Zulassungen

Querschnittsbereich (Gruppe E) (AWG)	1/0AWG~350kcmil
Nennspannung (Gruppe E) (V)	1000
Nennstrom (Gruppe E) (A)	310

### Zeichnungen



### Zulassungen

