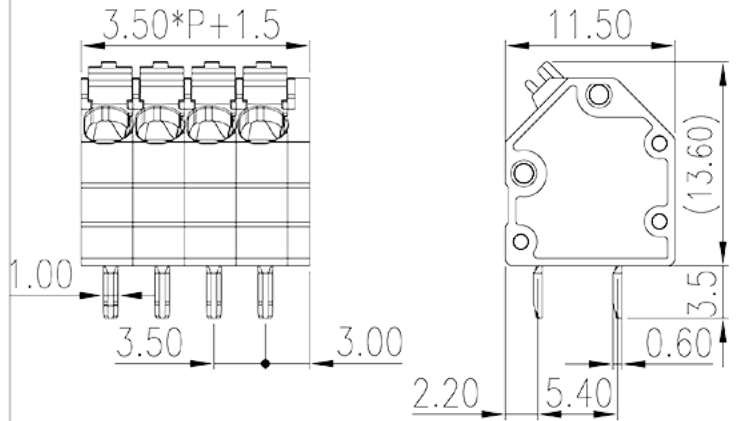


# 0151-01XX

Leiterplatten-Anschlussblöcke > Leiterplatten-Anschlussblöcke

Date:2026-04-03Version:V1



The web catalog is for reference only. Dinkle remains the right of product modification and engineering change of the design.  
The final product is made according to engineering drawing.

## Produktbeschreibung

Pitch : 3.50mm, 300V, 9A

## Allgemeine Informationen

Kurzbeschreibung	PCB Terminal Blocks, Push-in Design
Kategorie	PCB Terminal Blocks
Pitch (mm)	3.50
Farbe	Black (default)
Anschlussart	Push in Design
Verriegelungstyp	Without
Lötverfahren	Wave soldering
Länge (mm)	3.50*P+1.5
Breite (mm)	11.5
Höhe (mm)	13.6
Pin-Abmessungen (StärkexBreite)	0.6x1.0
Lochdurchmesser Leiterplatte (mm)	1.2~1.3
Foto Anzahl der Pole	02P~24P
Level	Single level

## Materialinformation

Isoliermaterial	PA
Grupper der Isoliermaterialien	I
Entflammbarkeitsklasse, UL94 konform	V0
Isolationswiderstand	□500MΩ at DC 500V
Leitermaterial	COPPER ALLOY
Oberflächenveredelung	Tin PLATED

## Verbindungsdaten nach IEC

Nennspannung (V)	320
Nennstrom (A)	14
Nennspannung (II/2) (V)	630
Nennspannung (III/2) (V)	320
Nennspannung (III/3) (V)	320
Bemessungsstossspannung (II/2) (kV)	4
Bemessungsstossspannung (III/2) (kV)	4
Bemessungsstossspannung (III/3) (kV)	4
Leiterquerschnitt Massivleiter min. (mm <sup>2</sup> )	0.2
Leiterquerschnitt Massivleiter max. (mm <sup>2</sup> )	1.5
Leiterquerschnitt Mehrdrahtiger Leiter min. (mm <sup>2</sup> )	0.2
Leiterquerschnitt Mehrdrahtiger Leiter max. (mm <sup>2</sup> )	1.5
Sezione del cavo flessibile con min puntalino senza guaina (mm <sup>2</sup> )	0.25
Leiterquerschnitt flexibel mit Aderendhülse ohne Kunststoffhülle (mm <sup>2</sup> )	1.5
Leiterquerschnitt flexibel mit Aderendhülse mit Kunststoffhülle (mm <sup>2</sup> )	0.25
Leiterquerschnitt flexibel mit Aderendhülse mit Kunststoffhülle (mm <sup>2</sup> )	0.75
Schlitzschraubenzieher Größe	0.4x2.5
Montageschiene	10~11

## Verbindungsdaten nach UL

Nennspannung (UL/CUL Gruppe B) (V)	300
Nennstrom (UL/CUL Gruppe B) (A)	9
Nennspannung (UL/CUL Gruppe D) (V)	300
Nennstrom (UL/CUL Gruppe D) (A)	9

Min. Leiterquerschnitt Massivleiter (AWG)	28
Max. Leiterquerschnitt Massivleiter (AWG)	16
Max. Leiterquerschnitt Mehrdrahtiger Leiter (mm <sup>2</sup> )	28
Max. Leiterquerschnitt Mehrdrahtiger Leiter (mm <sup>2</sup> )	16

## Umwelt & Sicherheit

Fingerschutz	YES
Betriebstemperatur max. (°C)	120
Betriebstemperatur min. (°C)	-40

## UL Zulassungen

Querschnittsbereich (Gruppe B) (AWG)	28~16
Nennspannung (Gruppe B) (V)	300
Nennstrom (Gruppe B) (A)	9
Querschnittsbereich (Gruppe D) (AWG)	28~16
Nennspannung (Gruppe D) (V)	300
Nennstrom (Gruppe D) (A)	9

## CUL Zulassungen

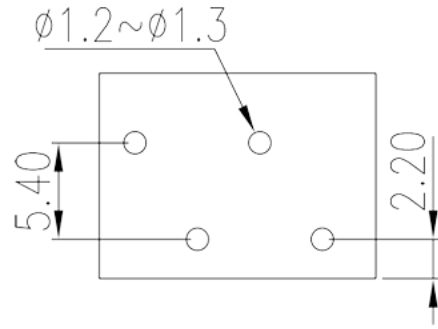
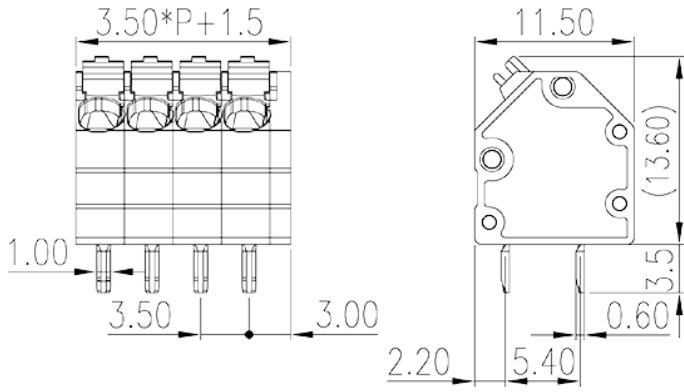
Querschnittsbereich (Gruppe B) (AWG)	28~16
Nennspannung (Gruppe B) (V)	300
Nennstrom (Gruppe B) (A)	9
Querschnittsbereich (Gruppe D) (AWG)	28~16
Nennspannung (Gruppe D) (V)	300
Nennstrom (Gruppe D) (A)	9

## VDE Zulassungen

Querschnittsbereich (mm <sup>2</sup> )	0.2~1.5
Nennspannung (V)	320
Nennstrom (A)	14

## Zeichnungen

--	--



## Zulassungen

