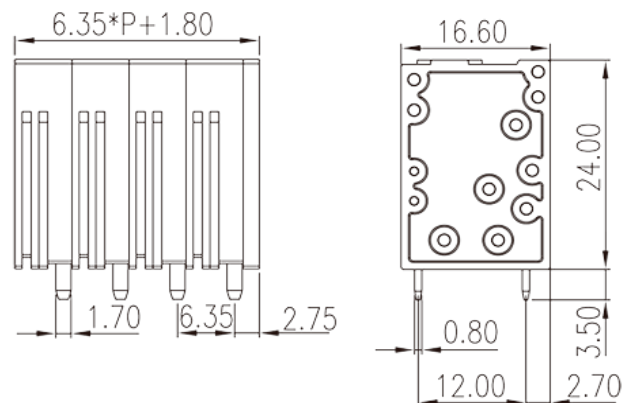


# 0177-78XX

Leiterplatten-Anschlussblöcke > Leiterplatten-Anschlussblöcke

Date:2026-05-22Version:V1



The web catalog is for reference only. Dinkle remains the right of product modification and engineering change of the design. The final product is made according to engineering drawing.

## Produktbeschreibung

Pitch : 6.35mm, 600V, 25A

## Allgemeine Informationen

Kurzbeschreibung	PCB Terminal Blocks, Push-in Design
Kategorie	PCB Terminal Blocks
Pitch (mm)	6.35
Farbe	Black (default)
Anschlussart	Push in design
Verriegelungstyp	Without
Lötverfahren	Wave soldering
Länge (mm)	$6.35*(P-1)+8.15$
Breite (mm)	16.6
Höhe (mm)	24
Pin-Abmessungen (StärkexBreite)	0.8x1.7
Lochdurchmesser Leiterplatte (mm)	1.2x2.7
Foto Anzahl der Pole	02P~16P
Level	Single level

## Materialinformation

Isoliermaterial	PA
Grupper der Isoliermaterialien	I
Entflammbarkeitsklasse, UL94 konform	V0
Isolationswiderstand	□500MΩ at DC 500V
Leitermaterial	COPPER ALLOY
Oberflächenveredelung	Tin PLATED

## Verbindungsdaten nach IEC

Nennspannung (V)	1000
Nennstrom (A)	32
Nennspannung (II/2) (V)	1000
Nennspannung (III/2) (V)	1000
Nennspannung (III/3) (V)	1000
Bemessungsstossspannung (II/2) (kV)	8
Bemessungsstossspannung (III/2) (kV)	8
Bemessungsstossspannung (III/3) (kV)	8
Leiterquerschnitt Massivleiter min. (mm <sup>2</sup> )	0.2
Leiterquerschnitt Massivleiter max. (mm <sup>2</sup> )	4
Leiterquerschnitt Mehrdrahtiger Leiter min. (mm <sup>2</sup> )	0.2
Leiterquerschnitt Mehrdrahtiger Leiter max. (mm <sup>2</sup> )	4
Sezione del cavo flessibile con min puntalino senza guaina (mm <sup>2</sup> )	0.25
Leiterquerschnitt flexibel mit Aderendhülse ohne Kunststoffhülle (mm <sup>2</sup> )	4
Leiterquerschnitt flexibel mit Aderendhülse mit Kunststoffhülle (mm <sup>2</sup> )	0.25
Leiterquerschnitt flexibel mit Aderendhülse mit Kunststoffhülle (mm <sup>2</sup> )	4
Doppelter Leiter mit gleichem Querschnitt, flexibel mit Aderendhülse mit Kunststoffhülle, min (mm <sup>2</sup> )	0.5
Doppelter Leiter mit gleichem Querschnitt, flexibel mit Aderendhülse mit Kunststoffhülle, max (mm <sup>2</sup> )	1
Schlitzschraubenzieher Größe	0.6x3.5
Montageschiene	13

## Verbindungsdaten nach UL

Nennspannung (UL/CUL Gruppe B) (V)	600
------------------------------------	-----

Nennstrom (UL/CUL Gruppe B) (A)	25
Nennspannung (UL/CUL Gruppe C) (V)	600
Nennstrom (UL/CUL Gruppe C) (A)	25
Nennspannung (UL/CUL Gruppe D) (V)	600
Nennstrom (UL/CUL Gruppe D) (A)	5
Min. Leiterquerschnitt Massivleiter (AWG)	24
Max. Leiterquerschnitt Massivleiter (AWG)	10
Max. Leiterquerschnitt Mehrdrahtiger Leiter (mm <sup>2</sup> )	24
Max. Leiterquerschnitt Mehrdrahtiger Leiter (mm <sup>2</sup> )	10

## Umwelt & Sicherheit

Fingerschutz	YES
Betriebstemperatur max. (°C)	120
Betriebstemperatur min. (°C)	-40

## UL Zulassungen

Querschnittsbereich (Gruppe B) (AWG)	24~10
Nennspannung (Gruppe B) (V)	600
Nennstrom (Gruppe B) (A)	25
Querschnittsbereich (Gruppe C) (AWG)	24~10
Nennspannung (Gruppe C) (V)	600
Nennstrom (Gruppe C) (A)	25
Querschnittsbereich (Gruppe D) (AWG)	24~10
Nennspannung (Gruppe D) (V)	600
Nennstrom (Gruppe D) (A)	5

## CUL Zulassungen

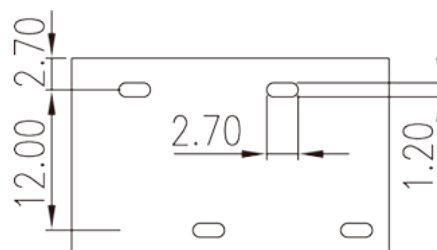
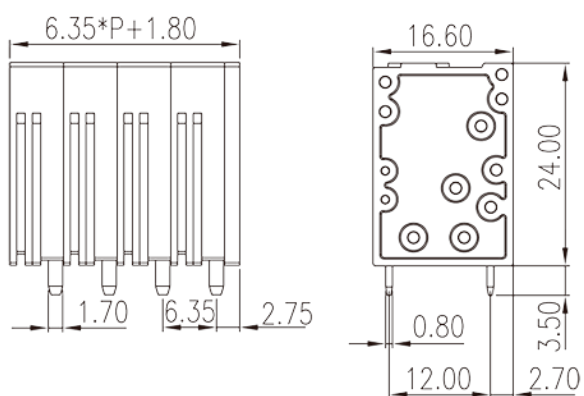
Querschnittsbereich (Gruppe B) (AWG)	24~10
Nennspannung (Gruppe B) (V)	600
Nennstrom (Gruppe B) (A)	25
Querschnittsbereich (Gruppe C) (AWG)	24~10
Nennspannung (Gruppe C) (V)	600
Nennstrom (Gruppe C) (A)	25
Querschnittsbereich (Gruppe D) (AWG)	24~10
Nennspannung (Gruppe D) (V)	600

Nennstrom (Gruppe D) (A)	5
--------------------------	---

## VDE Zulassungen

Querschnittsbereich (mm <sup>2</sup> )	0.2~4
Nennspannung (V)	1000
Nennstrom (A)	32

## Zeichnungen



## Zulassungen

