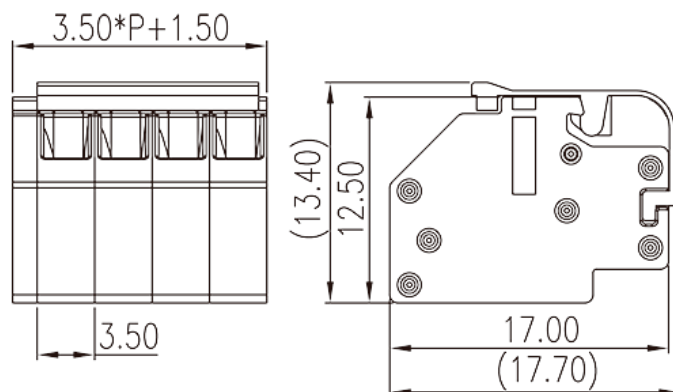


# 0191-01XXC

Leiterplatten-Anschlussblöcke > Leiterplatten-Anschlussstecker

Date:2026-05-22Version:1.1



The web catalog is for reference only. Dinkle remains the right of product modification and engineering change of the design.  
The final product is made according to engineering drawing.

## Produktbeschreibung

Pitch : 3.50 mm, 150V, 2A

## Allgemeine Informationen

Kurzbeschreibung	PCB Connector – Plug, Push-in Design
Kategorie	PCB Connector –Plug
Pitch (mm)	3.50
Farbe	Black (default)
Anschlussart	Push in Design
Verriegelungstyp	Without
Länge (mm)	3.50*P+1.5
Breite (mm)	17.7
Höhe (mm)	13.4
Foto Anzahl der Pole	02P~20P
Level	Single level

## Materialinformation

Isoliermaterial	PA
Grupper der Isoliermaterialien	I

Entflammbarkeitsklasse, UL94 konform	V0
Isolationswiderstand	□500MΩ at DC 500V
Leitermaterial	STAINLESS STEEL
Oberflächenveredelung	Tin PLATED

## Verbindungsdaten nach IEC

Nennspannung (V)	160
Nennstrom (A)	4
Nennspannung (II/2) (V)	200
Nennspannung (III/2) (V)	160
Nennspannung (III/3) (V)	100
Bemessungsstossspannung (II/2) (kV)	3
Bemessungsstossspannung (III/2) (kV)	3
Bemessungsstossspannung (III/3) (kV)	3
Leiterquerschnitt Massivleiter min. (mm <sup>2</sup> )	0.5
Leiterquerschnitt Massivleiter max. (mm <sup>2</sup> )	1.5
Leiterquerschnitt Mehrdrahtiger Leiter min. (mm <sup>2</sup> )	0.5
Leiterquerschnitt Mehrdrahtiger Leiter max. (mm <sup>2</sup> )	1.5
Montageschiene	8~9

## Verbindungsdaten nach UL

Nennspannung (UL/CUL Gruppe B) (V)	150
Nennstrom (UL/CUL Gruppe B) (A)	2
Min. Leiterquerschnitt Massivleiter (AWG)	28
Max. Leiterquerschnitt Massivleiter (AWG)	16
Max. Leiterquerschnitt Mehrdrahtiger Leiter (mm <sup>2</sup> )	28
Max. Leiterquerschnitt Mehrdrahtiger Leiter (mm <sup>2</sup> )	16

## Umwelt & Sicherheit

Fingerschutz	YES
Betriebstemperatur max. (°C)	120
Betriebstemperatur min. (°C)	-40

## UL Zulassungen

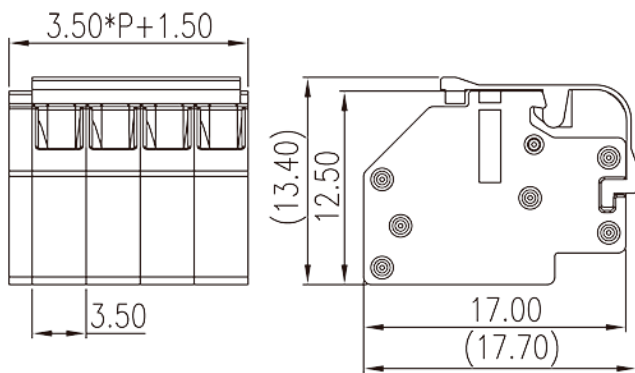
Querschnittsbereich (Gruppe B) (AWG)	28~16
--------------------------------------	-------

Nennspannung (Gruppe B) (V)	150
Nennstrom (Gruppe B) (A)	2

## CUL Zulassungen

Querschnittsbereich (Gruppe B) (AWG)	28~16
Nennspannung (Gruppe B) (V)	150
Nennstrom (Gruppe B) (A)	2

## Zeichnungen



## Zulassungen

