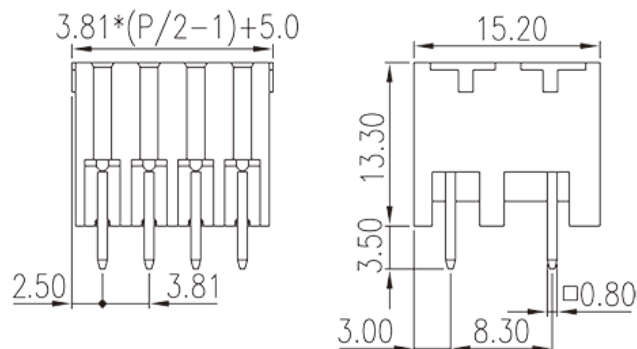
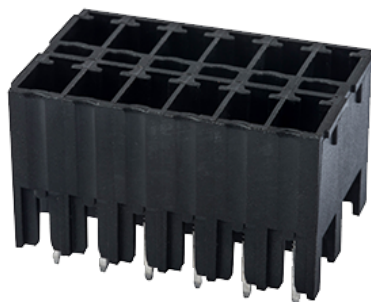


# 0221-39XX-BK

Leiterplatten-Anschlussblöcke > Leiterplatten-Anschlussbuchse

Date:2026-05-22Version:V1



The web catalog is for reference only. Dinkle remains the right of product modification and engineering change of the design.  
The final product is made according to engineering drawing.

## Produktbeschreibung

Pitch : 3.81 mm, 300V, 8A

## Allgemeine Informationen

Kurzbeschreibung	PCB Connector-socket, Wave soldering
Kategorie	PCB Connector-socket
Pitch (mm)	3.81
Farbe	Black (default)
Verriegelungstyp	Without
Lötverfahren	Wave soldering
Länge (mm)	$3.81 * (P/2 - 1) + 5.0$
Breite (mm)	13.3
Höhe (mm)	15.2
Pin-Abmessungen (Stärke x Breite)	0.8 x 0.8
Lochdurchmesser Leiterplatte (mm)	1.3 ~ 1.4
Foto Anzahl der Pole	04P ~ 48P
Level	Double level

## Materialinformation

Isoliermaterial	PIBT
Entflammbarkeitsklasse, UL94 konform	V0
Isolationswiderstand	□1000MΩ at DC 500V
Leitermaterial	COPPER ALLOY
Oberflächenveredelung	Tin PLATED

## Verbindungsdaten nach IEC

Nennspannung (V)	250
Nennstrom (A)	8
Nennspannung (II/2) (V)	250
Nennspannung (III/2) (V)	150
Nennspannung (III/3) (V)	150
Bemessungsstossspannung (II/2) (kV)	2.5
Bemessungsstossspannung (III/2) (kV)	2.5
Bemessungsstossspannung (III/3) (kV)	2.5

## Verbindungsdaten nach UL

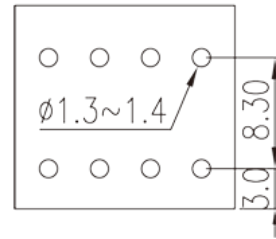
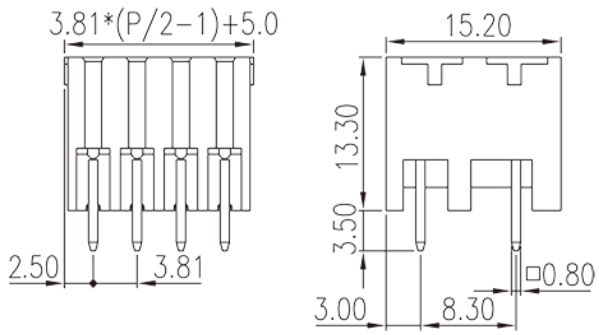
Nennspannung (UL/CUL Gruppe B) (V)	300
Nennstrom (UL/CUL Gruppe B) (A)	8

## Umwelt & Sicherheit

Fingerschutz	YES
Betriebstemperatur max. (°C)	120
Betriebstemperatur min. (°C)	-40

## Zeichnungen

--	--



## Zulassungen

