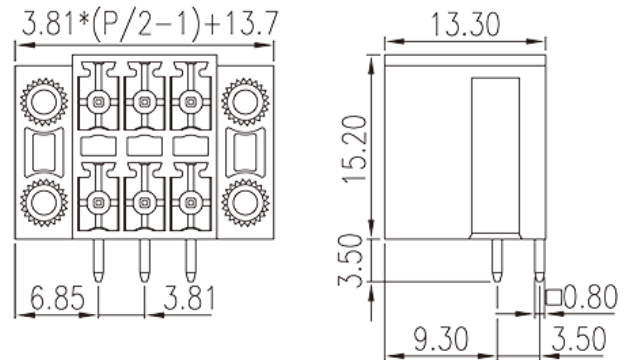


0221-51XX-BK

Leiterplatten-Anschlussblöcke > Leiterplatten-Anschlussbuchse

Date:2026-05-22Version:V1



The web catalog is for reference only. Dinkle remains the right of product modification and engineering change of the design. The final product is made according to engineering drawing.

Produktbeschreibung

Pitch : 3.81 mm, 300V, 8A

Allgemeine Informationen

Kurzbeschreibung	PCB Connector-socket, Wave soldering
Kategorie	PCB Connector-socket
Pitch (mm)	3.81
Farbe	Black (default)
Verriegelungstyp	Without
Lötverfahren	Wave soldering
Länge (mm)	$3.81 \cdot (P/2 - 1) + 13.7$
Breite (mm)	13.3
Höhe (mm)	15.2
Pin-Abmessungen (Stärke x Breite)	0.8 x 0.8
Lochdurchmesser Leiterplatte (mm)	1.3 ~ 1.4
Foto Anzahl der Pole	04P ~ 48P
Level	Double level

Materialinformation

Isoliermaterialien	PIBT
Entflammbarkeitsklasse, UL94 konform	V0
Isolationswiderstand	□1000MΩ at DC 500V
Leitermaterial	COPPER ALLOY
Oberflächenveredelung	Tin PLATED

Verbindungsdaten nach IEC

Nennspannung (V)	250
Nennstrom (A)	8
Nennspannung (II/2) (V)	250
Nennspannung (III/2) (V)	150
Nennspannung (III/3) (V)	150
Bemessungsstossspannung (II/2) (kV)	2.5
Bemessungsstossspannung (III/2) (kV)	2.5
Bemessungsstossspannung (III/3) (kV)	2.5

Verbindungsdaten nach UL

Nennspannung (UL/CUL Gruppe B) (V)	300
Nennstrom (UL/CUL Gruppe B) (A)	8

Umwelt & Sicherheit

Fingerschutz	YES
Betriebstemperatur max. (°C)	120
Betriebstemperatur min. (°C)	-40

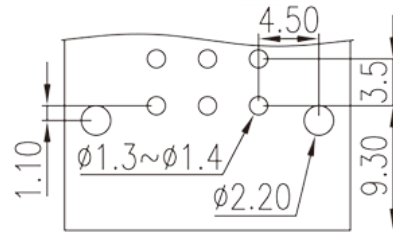
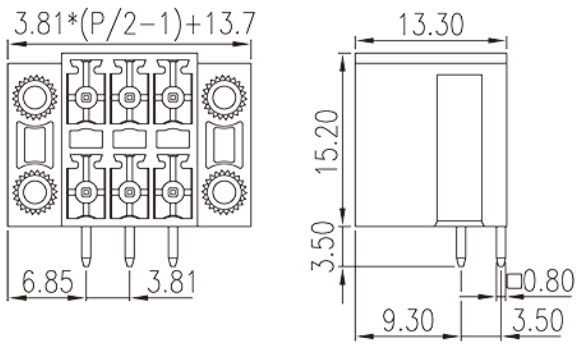
UL Zulassungen

Nennspannung (Gruppe B) (V)	300
Nennstrom (Gruppe B) (A)	8

CUL Zulassungen

Nennspannung (Gruppe B) (V)	300
Nennstrom (Gruppe B) (A)	8

Zeichnungen



Zulassungen

