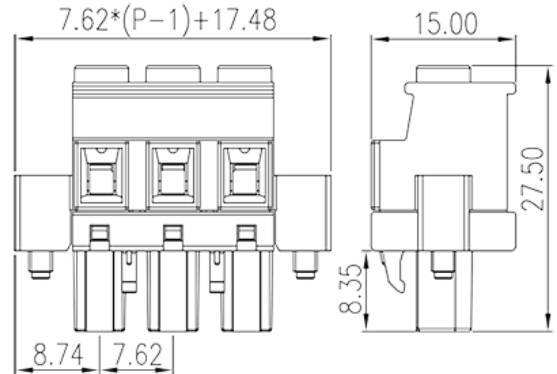
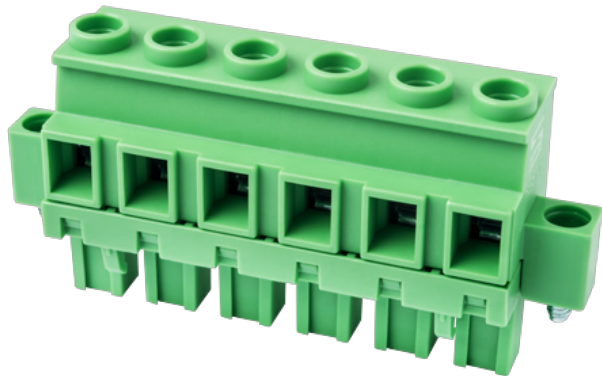


# 3ESNPM-XXP

Leiterplatten-Anschlussblöcke > Leiterplatten-Anschlussstecker

Date:2026-05-22Version:1.1



The web catalog is for reference only. Dinkle remains the right of product modification and engineering change of the design. The final product is made according to engineering drawing.

## Produktbeschreibung

Pitch : 7.62 mm, 600V, 15A

## Allgemeine Informationen

|                      |  |
|----------------------|--|
| Kurzbeschreibung     | PCB Connector – Plug, Screw Connection |
| Kategorie            | PCB Connector – Plug                   |
| Pitch (mm)           | 7.62                                   |
| Farbe                | Green (default)                        |
| Anschlussart         | Screw Connection                       |
| Verriegelungstyp     | With screw flange                      |
| Länge (mm)           | $7.62*(P-1)+17.48$                     |
| Breite (mm)          | 15                                     |
| Höhe (mm)            | 27.5                                   |
| Foto Anzahl der Pole | 02P~12P                                |
| Level                | Single level                           |

## Materialinformation

|                                |    |
|--------------------------------|----|
| Isoliermaterial                | PA |
| Grupper der Isoliermaterialien | I  |

|                                      |                   |
|--------------------------------------|-------------------|
| Entflammbarkeitsklasse, UL94 konform | V0                |
| Isolationswiderstand                 | □500MΩ at DC 500V |
| Leitermaterial                       | COPPER ALLOY      |
| Oberflächenveredelung                | Tin PLATED        |

## Verbindungsdaten nach IEC

|   |         |
|---|---------|
| Nennspannung (V)  | 1000    |
| Nennstrom (A)   | 24      |
| Nennspannung (II/2) (V)   | 1000    |
| Nennspannung (III/2) (V)  | 1000    |
| Nennspannung (III/3) (V)  | 1000    |
| Bemessungsstossspannung (II/2) (kV)   | 8       |
| Bemessungsstossspannung (III/2) (kV)  | 8       |
| Bemessungsstossspannung (III/3) (kV)  | 8       |
| Leiterquerschnitt Massivleiter min. (mm <sup>2</sup> )  | 0.2     |
| Leiterquerschnitt Massivleiter max. (mm <sup>2</sup> )  | 2.5     |
| Leiterquerschnitt Mehrdrahtiger Leiter min. (mm <sup>2</sup> )  | 0.2     |
| Leiterquerschnitt Mehrdrahtiger Leiter max. (mm <sup>2</sup> )  | 2.5     |
| Sezione del cavo flessibile con min puntalino senza guaina (mm <sup>2</sup> )                                     | 0.5     |
| Leiterquerschnitt flexibel mit Aderendhülse ohne Kunststoffhülle (mm <sup>2</sup> )                               | 2.5     |
| Leiterquerschnitt flexibel mit Aderendhülse mit Kunststoffhülle (mm <sup>2</sup> )                                | 0.5     |
| Leiterquerschnitt flexibel mit Aderendhülse mit Kunststoffhülle (mm <sup>2</sup> )                                | 2.5     |
| Doppelter Leiter mit gleichem Querschnitt, flexibel mit Aderendhülse ohne Kunststoffhülle, max (mm <sup>2</sup> ) | 0.2     |
| Doppelter Leiter mit gleichem Querschnitt, flexibel mit Aderendhülse ohne Kunststoffhülle, min (mm <sup>2</sup> ) | 1.5     |
| Doppelter Leiter mit gleichem Querschnitt, flexibel mit Aderendhülse mit Kunststoffhülle, min (mm <sup>2</sup> )  | 0.5     |
| Doppelter Leiter mit gleichem Querschnitt, flexibel mit Aderendhülse mit Kunststoffhülle, max (mm <sup>2</sup> )  | 1.5     |
| Schraubgewinde  | M2.5    |
| Schlitzschraubenzieher Größe  | 0.6x3.5 |
| Kreuzschraubenzieher Größe  | PH1     |
| Nenndrehmoment (Nm)   | 0.5     |

|                               |     |
|-------------------------------|-----|
| Anzugsmoment mit Flansch (Nm) | 0.2 |
| Montageschiene                | 7~8 |

## Verbindungsdaten nach UL

|  |     |
|--|-----|
| Nennspannung (UL/CUL Gruppe B) (V)                             | 600 |
| Nennstrom (UL/CUL Gruppe B) (A)                                | 15  |
| Nennspannung (UL/CUL Gruppe C) (V)                             | 600 |
| Nennstrom (UL/CUL Gruppe C) (A)                                | 15  |
| Nennspannung (UL/CUL Gruppe D) (V)                             | 600 |
| Nennstrom (UL/CUL Gruppe D) (A)                                | 5   |
| Min. Leiterquerschnitt Massivleiter (AWG)                      | 28  |
| Max. Leiterquerschnitt Massivleiter (AWG)                      | 12  |
| Max. Leiterquerschnitt Mehrdrahtiger Leiter (mm <sup>2</sup> ) | 28  |
| Max. Leiterquerschnitt Mehrdrahtiger Leiter (mm <sup>2</sup> ) | 12  |

## Umwelt & Sicherheit

|                              |     |
|------------------------------|-----|
| Fingerschutz                 | YES |
| Betriebstemperatur max. (°C) | 120 |
| Betriebstemperatur min. (°C) | -40 |

## UL Zulassungen

|                                      |       |
|--------------------------------------|-------|
| Querschnittsbereich (Gruppe B) (AWG) | 28~12 |
| Nennspannung (Gruppe B) (V)          | 600   |
| Nennstrom (Gruppe B) (A)             | 15    |
| Querschnittsbereich (Gruppe C) (AWG) | 28~12 |
| Nennspannung (Gruppe C) (V)          | 600   |
| Nennstrom (Gruppe C) (A)             | 15    |
| Querschnittsbereich (Gruppe D) (AWG) | 28~12 |
| Nennspannung (Gruppe D) (V)          | 600   |
| Nennstrom (Gruppe D) (A)             | 5     |

## CUL Zulassungen

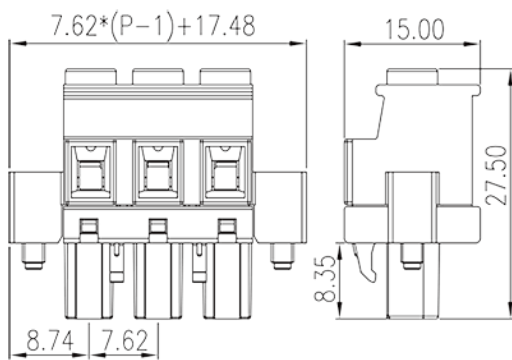
|                                      |       |
|--------------------------------------|-------|
| Querschnittsbereich (Gruppe B) (AWG) | 28~12 |
| Nennspannung (Gruppe B) (V)          | 600   |
| Nennstrom (Gruppe B) (A)             | 15    |

|                                      |       |
|--------------------------------------|-------|
| Querschnittsbereich (Gruppe C) (AWG) | 28~12 |
| Nennspannung (Gruppe C) (V)          | 600   |
| Nennstrom (Gruppe C) (A)             | 15    |
| Querschnittsbereich (Gruppe D) (AWG) | 28~12 |
| Nennspannung (Gruppe D) (V)          | 600   |
| Nennstrom (Gruppe D) (A)             | 5     |

## VDE Zulassungen

|  |         |
|--|---------|
| Querschnittsbereich (mm <sup>2</sup> ) | 0.5~2.5 |
| Nennspannung (V)                       | 1000    |
| Nennstrom (A)                          | 24      |

## Zeichnungen



## Zulassungen

