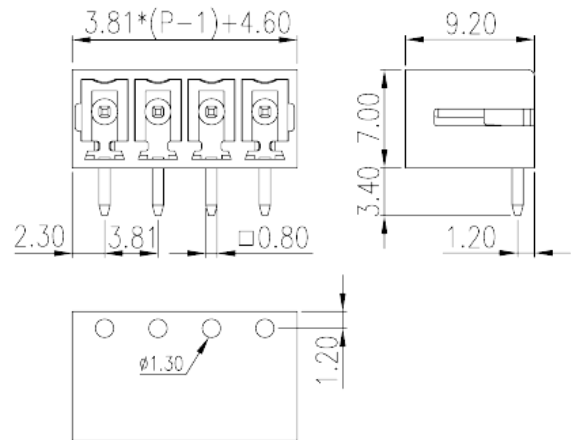
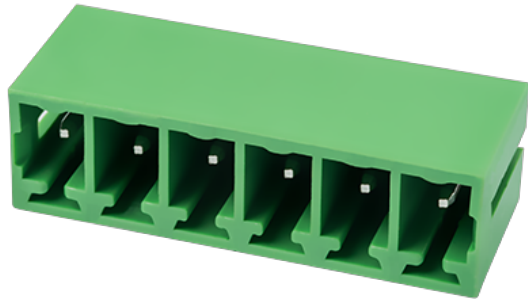


# ECH381RR-XXP

Leiterplatten-Anschlussblöcke > Leiterplatten-Anschlussbuchse

Date:2026-04-03Version:V1



The web catalog is for reference only. Dinkle remains the right of product modification and engineering change of the design. The final product is made according to engineering drawing.

## Produktbeschreibung

Pitch : 3.81 mm, 300V, 8A

## Allgemeine Informationen

Kurzbeschreibung	PCB Connector – Socket, Wave soldering
Kategorie	PCB Connector – Socket
Pitch (mm)	3.81
Farbe	Black (default)
Verriegelungstyp	Without
Lötverfahren	Wave soldering
Länge (mm)	$3.81*(P-1)+4.6$
Breite (mm)	9.2
Höhe (mm)	7
Pin-Abmessungen (StärkexBreite)	0.8x0.8
Lochdurchmesser Leiterplatte (mm)	1.4
Foto Anzahl der Pole	02P~24P
Level	Single level

## Materialinformation

Isoliermaterialien	PA
Entflammbarkeitsklasse, UL94 konform	V0
Isolationswiderstand	□500MΩ at DC 500V
Leitermaterial	COPPER ALLOY
Oberflächenveredelung	Tin PLATED

## Verbindungsdaten nach IEC

Nennspannung (V)	320
Nennstrom (A)	14
Nennspannung (II/2) (V)	320
Nennspannung (III/2) (V)	160
Nennspannung (III/3) (V)	160
Bemessungsstossspannung (II/2) (kV)	2.5
Bemessungsstossspannung (III/2) (kV)	2.5
Bemessungsstossspannung (III/3) (kV)	2.5

## Verbindungsdaten nach UL

Nennspannung (UL/CUL Gruppe B) (V)	300
Nennstrom (UL/CUL Gruppe B) (A)	8
Nennspannung (UL/CUL Gruppe D) (V)	300
Nennstrom (UL/CUL Gruppe D) (A)	8

## Umwelt & Sicherheit

Fingerschutz	YES
Betriebstemperatur max. (°C)	120
Betriebstemperatur min. (°C)	-40

## UL Zulassungen

Nennspannung (Gruppe B) (V)	300
Nennstrom (Gruppe B) (A)	8
Nennspannung (Gruppe D) (V)	300
Nennstrom (Gruppe D) (A)	8

## CUL Zulassungen

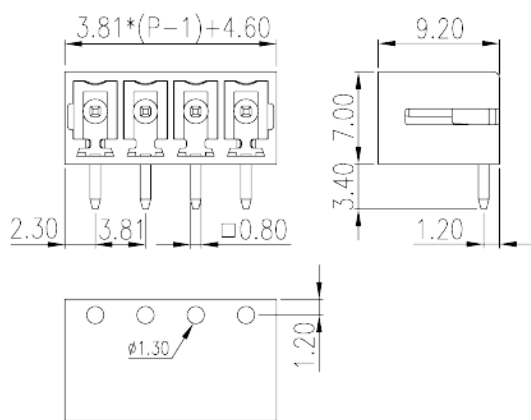
Nennspannung (Gruppe B) (V)	300
-----------------------------	-----

Nennstrom (Gruppe B) (A)	8
Nennspannung (Gruppe D) (V)	300
Nennstrom (Gruppe D) (A)	8

## VDE Zulassungen

Nennspannung (V)	320
Nennstrom (A)	14

## Zeichnungen



## Zulassungen

