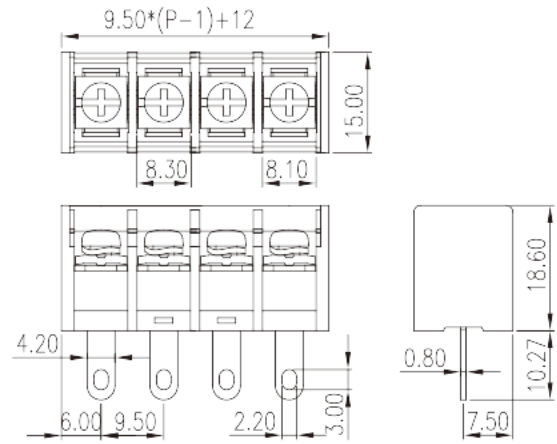
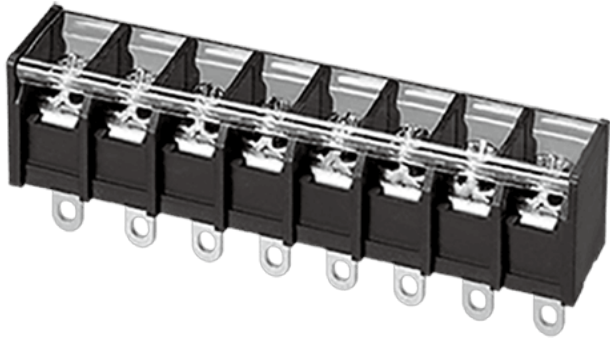


DT-4C-B02W-XX

Barriere-Anschlussblöcke > Einreihig

Date:2026-05-22Version:1.1



The web catalog is for reference only. Dinkle remains the right of product modification and engineering change of the design. The final product is made according to engineering drawing.

Produktbeschreibung

Pitch: 9.50mm , M3.5, 300V, 20A

Allgemeine Informationen

Kurzbeschreibung	Barrier terminal blocks , Screw connection
Kategorie	Single Row
Pitch (mm)	9.50
Farbe	Black(default)
Anschlussart	Screw connection
Verriegelungstyp	Without
Pin-Abmessungen (StärkexBreite)	0.8X1.5
Lochdurchmesser Leiterplatte (mm)	2.0~2.1
Level	Single Row

Materialinformation

Isoliermaterial	PBT
Grupper der Isoliermaterialien	IIIa
Entflammbarkeitsklasse, UL94 konform	V0
Leitermaterial	Copper Alloy
Oberflächenveredelung	Tinned

Verbindungsdaten nach IEC

Nennspannung (V)	500
Nennstrom (A)	24
Nennspannung (II/2) (V)	630
Nennspannung (III/2) (V)	500
Nennspannung (III/3) (V)	400
Bemessungsstossspannung (II/2) (kV)	8
Bemessungsstossspannung (III/2) (kV)	8
Bemessungsstossspannung (III/3) (kV)	8
Leiterquerschnitt Massivleiter min. (mm ²)	0.2
Leiterquerschnitt Massivleiter max. (mm ²)	2.5
Leiterquerschnitt Mehrdrahtiger Leiter min. (mm ²)	0.2
Leiterquerschnitt Mehrdrahtiger Leiter max. (mm ²)	2.5
Doppelter Leiter mit gleichem Querschnitt, Massiv, max (mm ²)	1.5
Doppelter Leiter mit gleichem Querschnitt, Mehrdrahtig, max (mm ²)	1.5
Schraubgewinde	M3.5
Schlitzschraubenzieher Größe	0.8x4.0
Kreuzschraubenzieher Größe	PH2
Nenn Drehmoment (Nm)	1.2
Min. empfohlenes Anzugsmoment (Nm)	0.8
Max. empfohlenes Anzugsmoment (Nm)	1.2
Montageschiene	8~9

Verbindungsdaten nach UL

Nennspannung (UL/CUL Gruppe B) (V)	300
Nennstrom (UL/CUL Gruppe B) (A)	20
Nennspannung (UL/CUL Gruppe D) (V)	300
Nennstrom (UL/CUL Gruppe D) (A)	10
Min. Leiterquerschnitt Massivleiter (AWG)	22
Max. Leiterquerschnitt Massivleiter (AWG)	12
Max. Leiterquerschnitt Mehrdrahtiger Leiter (mm ²)	22
Max. Leiterquerschnitt Mehrdrahtiger Leiter (mm ²)	12

Umwelt & Sicherheit

Schutz des Handrückens	YES
Betriebstemperatur max. (°C)	130
Betriebstemperatur min. (°C)	-40

UL Zulassungen

Querschnittsbereich (Gruppe B) (AWG)	22~12
Nennspannung (Gruppe B) (V)	300
Nennstrom (Gruppe B) (A)	20
Querschnittsbereich (Gruppe D) (AWG)	22~12
Nennspannung (Gruppe D) (V)	300
Nennstrom (Gruppe D) (A)	10

CUL Zulassungen

Querschnittsbereich (Gruppe B) (AWG)	22~12
Nennspannung (Gruppe B) (V)	300
Nennstrom (Gruppe B) (A)	20
Querschnittsbereich (Gruppe D) (AWG)	22~12
Nennspannung (Gruppe D) (V)	300
Nennstrom (Gruppe D) (A)	10

VDE Zulassungen

Querschnittsbereich (mm ²)	0.2~2.5
Nennspannung (V)	500
Nennstrom (A)	24

Zeichnungen

--	--



Zulassungen

