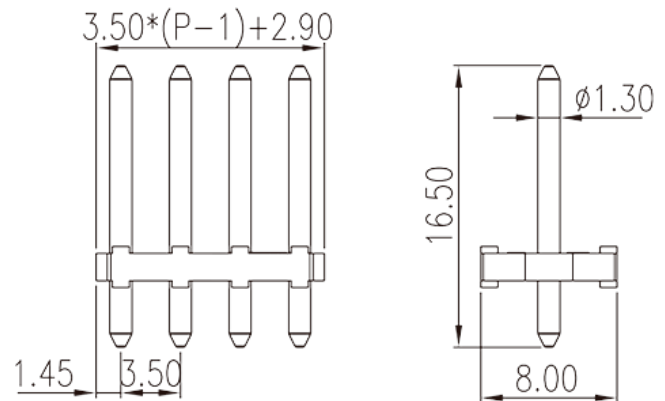


# 0191-11XXTH

Leiterplatten-Anschlussblöcke > Leiterplatten-Anschlussbuchse

Date:2026-05-22Version:V1



The web catalog is for reference only. Dinkle remains the right of product modification and engineering change of the design.  
The final product is made according to engineering drawing.

## Produktbeschreibung

Pitch : 3.50 mm, 150V, 2A

## Allgemeine Informationen

Kurzbeschreibung	PCB Connector–Socket, Reflow soldering
Kategorie	PCB Connector–Socket
Pitch (mm)	3.50
Farbe	Black (default)
Verriegelungstyp	Without
Lötverfahren	Reflow Soldering (Temperature condition according to standard IPC/JEDEC J-STD-020E)
Länge (mm)	$3.50*(P-1)+2.9$
Breite (mm)	8
Höhe (mm)	16.5
Pin-Abmessungen (StärkexBreite)	1.3
Lochdurchmesser Leiterplatte (mm)	1.5
Foto Anzahl der Pole	02P~20P
Level	Single level

## Materialinformation

Isoliermaterial	HIGH-TEMPERATURE PLASTICS
Grupper der Isoliermaterialien	IIIa
Entflammbarkeitsklasse, UL94 konform	V0
Isolationswiderstand	□500MΩ at DC 500V
Leitermaterial	COPPER ALLOY
Oberflächenveredelung	Tin PLATED
MSL	4

## Verbindungsdaten nach IEC

Nennspannung (V)	160
Nennstrom (A)	4
Nennspannung (II/2) (V)	200
Nennspannung (III/2) (V)	160
Nennspannung (III/3) (V)	100
Bemessungsstossspannung (II/2) (kV)	3
Bemessungsstossspannung (III/2) (kV)	3
Bemessungsstossspannung (III/3) (kV)	3

## Verbindungsdaten nach UL

Nennspannung (UL/CUL Gruppe B) (V)	150
Nennstrom (UL/CUL Gruppe B) (A)	2

## Umwelt & Sicherheit

Betriebstemperatur max. (°C)	120
Betriebstemperatur min. (°C)	-40

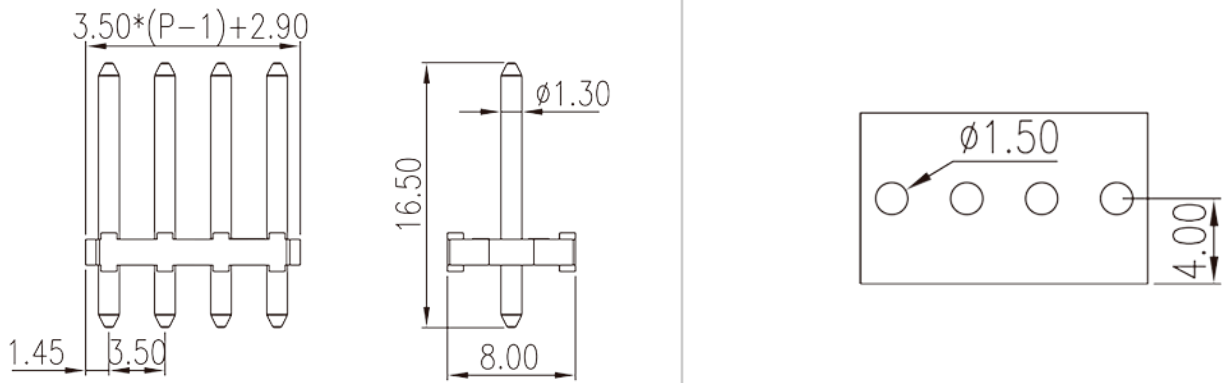
## UL Zulassungen

Nennspannung (Gruppe B) (V)	150
Nennstrom (Gruppe B) (A)	2

## CUL Zulassungen

Nennspannung (Gruppe B) (V)	150
Nennstrom (Gruppe B) (A)	2

## Zeichnungen



## Zulassungen

