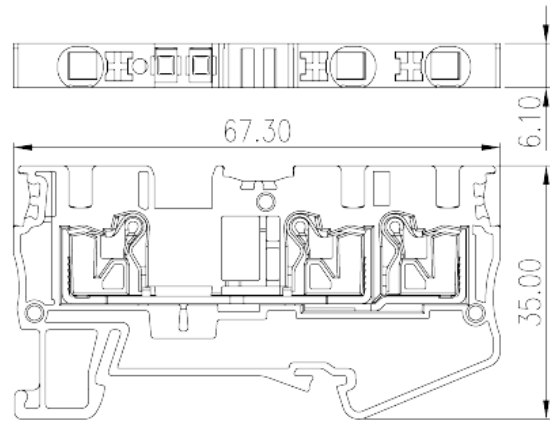
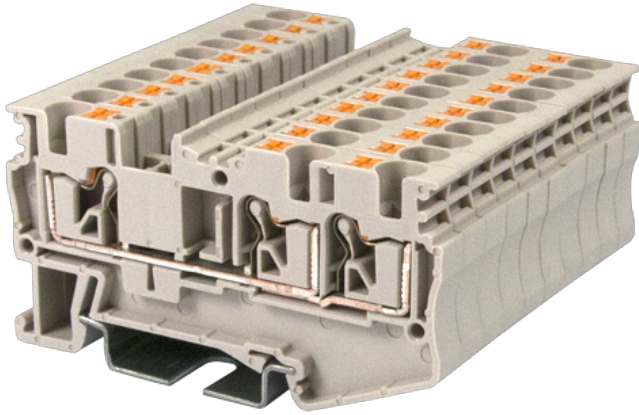


# DP4N-TN

DIN-Schienen-Anschlussblöcke &gt; Steckverbindung

Date:2026-05-22Version:1.1



The web catalog is for reference only. Dinkle remains the right of product modification and engineering change of the design. The final product is made according to engineering drawing.

## Produktbeschreibung

600V, 30A, Beige (default)

## Allgemeine Informationen

Kurzbeschreibung	Single level Feed-Through Terminal Block, Push-in Design
Kategorie	Single level Feed Through Terminal Block
Farbe	Beige (default)
Anschlussart	Push-in Design
Verriegelungstyp	Rail Mounting
Länge (mm)	67.3
Breite (mm)	6.1
Höhe (mm)	35
Foto Anzahl der Pole	≥1P
Level	Single level
Verbindungsunkte	3

## Materialinformation

Isoliermaterial	PA
Grupper der Isoliermaterialien	I

Entflammbarkeitsklasse, UL94 konform	V0
Isolationswiderstand	$\geq 500\text{M}\Omega$ at DC 500V

## Verbindungsdaten nach IEC

Nennspannung (V)	800
Nennstrom (A)	32
Nennspannung (III/3) (V)	800
Bemessungsstossspannung (III/3) (kV)	8
Leiterquerschnitt Massivleiter min. (mm <sup>2</sup> )	0.2
Leiterquerschnitt Massivleiter max. (mm <sup>2</sup> )	6
Leiterquerschnitt Mehrdrahtiger Leiter min. (mm <sup>2</sup> )	0.2
Leiterquerschnitt Mehrdrahtiger Leiter max. (mm <sup>2</sup> )	4
Sezione del cavo flessibile con min puntalino senza guaina (mm <sup>2</sup> )	0.25
Leiterquerschnitt flexibel mit Aderendhülse ohne Kunststoffhülle (mm <sup>2</sup> )	4
Leiterquerschnitt flexibel mit Aderendhülse mit Kunststoffhülle (mm <sup>2</sup> )	0.25
Leiterquerschnitt flexibel mit Aderendhülse mit Kunststoffhülle (mm <sup>2</sup> )	4
Doppelter Leiter mit gleichem Querschnitt, flexibel mit Aderendhülse mit Kunststoffhülle, min (mm <sup>2</sup> )	0.5
Doppelter Leiter mit gleichem Querschnitt, flexibel mit Aderendhülse mit Kunststoffhülle, max (mm <sup>2</sup> )	1
Schlitzschraubenzieher Größe	0.8x4.0
Montageschiene	12
Montageschiene	TS-35 · TS-35/15
Abdeckplatte empfohlen	YES
Erdungsanschlüsse	NO

## Verbindungsdaten nach UL

Nennspannung (UL/CUL Gruppe B) (V)	600
Nennstrom (UL/CUL Gruppe B) (A)	30
Nennspannung (UL/CUL Gruppe C) (V)	600
Nennstrom (UL/CUL Gruppe C) (A)	30
Min. Leiterquerschnitt Massivleiter (AWG)	24
Max. Leiterquerschnitt Massivleiter (AWG)	10
Max. Leiterquerschnitt Mehrdrahtiger Leiter (mm <sup>2</sup> )	24

Max. Leiterquerschnitt Mehrdrahtiger Leiter (mm <sup>2</sup> )	10
----------------------------------------------------------------	----

## Umwelt & Sicherheit

Schutz des Handrückens	YES
Fingerschutz	YES
Betriebstemperatur max. (°C)	120
Betriebstemperatur min. (°C)	-40

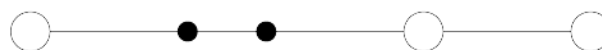
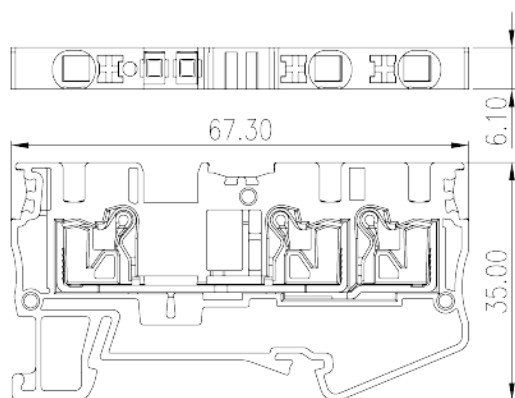
## UL Zulassungen

Querschnittsbereich (Gruppe B) (AWG)	24~10
Nennspannung (Gruppe B) (V)	600
Nennstrom (Gruppe B) (A)	30
Querschnittsbereich (Gruppe C) (AWG)	24~10
Nennspannung (Gruppe C) (V)	600
Nennstrom (Gruppe C) (A)	30

## CUL Zulassungen

Querschnittsbereich (Gruppe B) (AWG)	24~10
Nennspannung (Gruppe B) (V)	600
Nennstrom (Gruppe B) (A)	30
Querschnittsbereich (Gruppe C) (AWG)	24~10
Nennspannung (Gruppe C) (V)	600
Nennstrom (Gruppe C) (A)	30

## Zeichnungen



## Zulassungen

---

