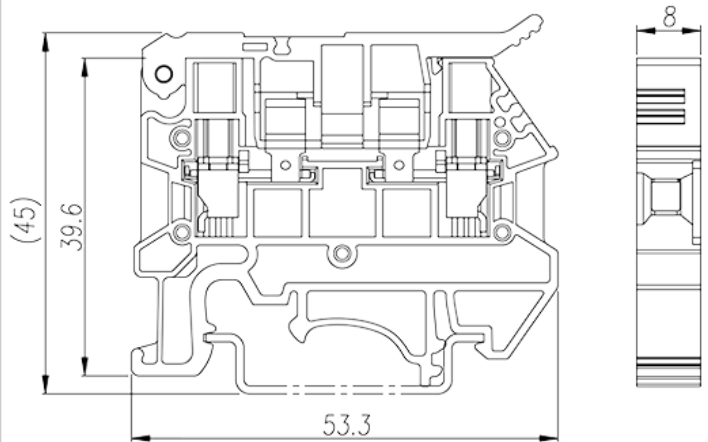
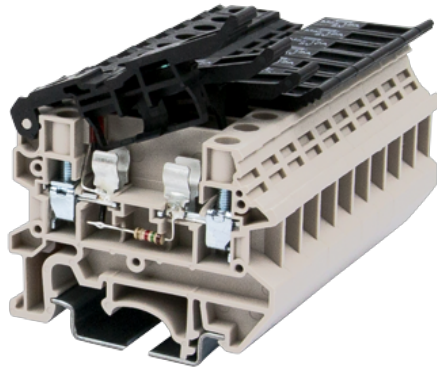


DK4N-TFLXX

DIN-Schienen-Anschlussblöcke >
Schraubverbindung

Date:2026-05-22Version:1.2



The web catalog is for reference only. Dinkle remains the right of product modification and engineering change of the design.
The final product is made according to engineering drawing.

Produktbeschreibung

M3, 600V, 12A, Beige (default)

Allgemeine Informationen

Kurzbeschreibung	DIN rail terminal blocks, Fuse terminal blocks
Kategorie	Fuse terminal blocks
Farbe	Beige (default)
Anschlussart	Screw connection
Verriegelungstyp	Rail mounting
Länge (mm)	53.3
Breite (mm)	8
Höhe (mm)	46.3
Foto Anzahl der Pole	□1P
Level	Single level
Verbindungspunkte	2

Materialinformation

Isoliermaterial	PA
Grupper der Isoliermaterialien	I

Entflammbarkeitsklasse, UL94 konform	V0
Isolationswiderstand	□500MΩ at DC 500V

Verbindungsdaten nach IEC

Nennspannung (V)	800
Nennstrom (A)	12
Nennspannung (III/3) (V)	800
Bemessungsstossspannung (II/2) (kV)	6
Bemessungsstossspannung (III/2) (kV)	6
Bemessungsstossspannung (III/3) (kV)	6
Leiterquerschnitt Massivleiter min. (mm ²)	0.14
Leiterquerschnitt Massivleiter max. (mm ²)	4
Leiterquerschnitt Mehrdrahtiger Leiter min. (mm ²)	0.14
Leiterquerschnitt Mehrdrahtiger Leiter max. (mm ²)	4
Sezione del cavo flessibile con min puntalino senza guaina (mm ²)	0.25
Leiterquerschnitt flexibel mit Aderendhülse ohne Kunststoffhülle (mm ²)	4
Leiterquerschnitt flexibel mit Aderendhülse mit Kunststoffhülle (mm ²)	0.25
Leiterquerschnitt flexibel mit Aderendhülse mit Kunststoffhülle (mm ²)	4
Doppelter Leiter mit gleichem Querschnitt, Massiv, min (mm ²)	0.14
Doppelter Leiter mit gleichem Querschnitt, Massiv, max (mm ²)	1.5
Doppelter Leiter mit gleichem Querschnitt, Mehrdrahtig, min (mm ²)	0.14
Doppelter Leiter mit gleichem Querschnitt, Mehrdrahtig, max (mm ²)	1.5
Doppelter Leiter mit gleichem Querschnitt, flexibel mit Aderendhülse ohne Kunststoffhülle, max (mm ²)	0.5
Doppelter Leiter mit gleichem Querschnitt, flexibel mit Aderendhülse ohne Kunststoffhülle, min (mm ²)	1.5
Doppelter Leiter mit gleichem Querschnitt, flexibel mit Aderendhülse mit Kunststoffhülle, min (mm ²)	0.5
Doppelter Leiter mit gleichem Querschnitt, flexibel mit Aderendhülse mit Kunststoffhülle, max (mm ²)	1.5
Schraubgewinde	M3
Schlitzschraubenzieher Größe	0.6x3.5

Kreuzschraubenzieher Größe	PH1
Nenn Drehmoment (Nm)	0.53
Montageschiene	8~10
Montageschiene	TS-35
Abdeckplatte empfohlen	YES
Erdungsanschlüsse	NO

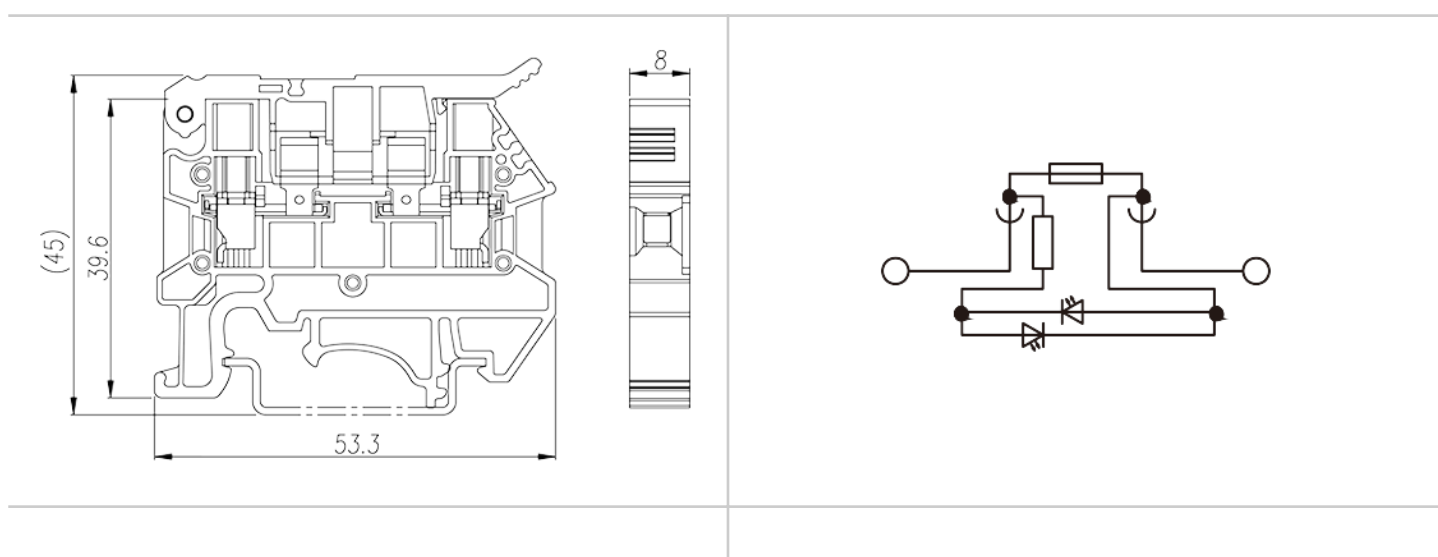
Verbindungsdaten nach UL

Nennspannung (UL/CUL Gruppe B) (V)	600
Nennstrom (UL/CUL Gruppe B) (A)	12
Nennspannung (UL/CUL Gruppe C) (V)	600
Nennstrom (UL/CUL Gruppe C) (A)	12
Min. Leiterquerschnitt Massivleiter (AWG)	22
Max. Leiterquerschnitt Massivleiter (AWG)	10
Max. Leiterquerschnitt Mehrdrahtiger Leiter (mm ²)	22
Max. Leiterquerschnitt Mehrdrahtiger Leiter (mm ²)	10

Umwelt & Sicherheit

Schutz des Handrückens	YES
Fingerschutz	YES
Betriebstemperatur max. (°C)	120
Betriebstemperatur min. (°C)	-40

Zeichnungen



* DK4N-TFLXX(5X20) with LED display.

Part number	LED	Voltage
DK4N-TFL5(5X20)	with LED light	5V
DK4N-TFL12(5X20)	with LED light	12V
DK4N-TFL24(5X20)	with LED light	24V
DK4N-TFL48(5X20)	with LED light	48V
DK4N-TFL110(5X20)	with LED light	110V
DK4N-TFL220(5X20)	with LED light	220V
DK4N-TFL300(5X20)	with LED light	300V

Zulassungen

