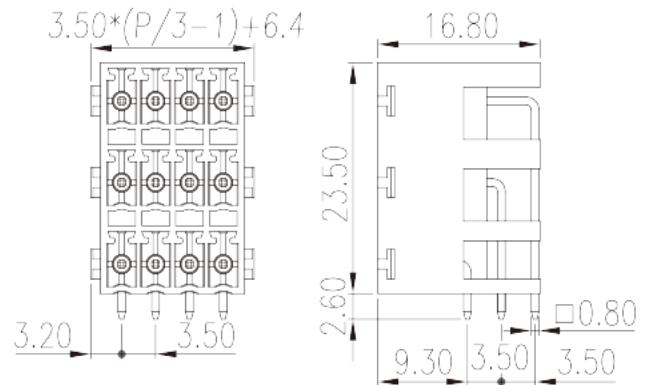


0221-27XXL

Leiterplatten-Anschlussblöcke > Leiterplatten-Anschlussbuchse

Date:2026-04-03



The web catalog is for reference only. Dinkle remains the right of product modification and engineering change of the design.
The final product is made according to engineering drawing.

Produktbeschreibung

Pitch : 3.50 mm, 300V, 8A

Allgemeine Informationen

Kurzbeschreibung	PCB Connector – Socket
Kategorie	PCB Connector – Socket
Pitch (mm)	3.5
Farbe	Refer to drawing
Verriegelungstyp	Without
Lötverfahren	Reflow Soldering (Temperature condition according to standard IPC/JEDEC J-STD-020E)
Länge (mm)	$3.50 \times (P/3 - 1) + 6.4$
Breite (mm)	16.8
Höhe (mm)	23.5
Pin-Abmessungen (Stärke x Breite)	0.8 x 0.8
Lochdurchmesser Leiterplatte (mm)	1.3 ~ 1.4
Polzahl	6 ~ 72P
Level	3

Materialinformation

Isoliermaterial	HIGH-TEMPERATURE PLASTICS
Grupper der Isoliermaterialien	I
Entflammbarkeitsklasse, UL94 konform	V0
Isolationswiderstand	□500MΩ at DC 500V
Leitermaterial	COPPER ALLOY
Oberflächenveredelung	Tin PLATED
MSL	2

Verbindungsdaten nach IEC

Nennspannung (V)	320
Nennstrom (A)	8
Nennspannung (II/2) (V)	320
Nennspannung (III/2) (V)	200
Nennspannung (III/3) (V)	200
Bemessungsstossspannung (II/2) (kV)	2.5
Bemessungsstossspannung (III/2) (kV)	2.5
Bemessungsstossspannung (III/3) (kV)	2.5

Verbindungsdaten nach UL

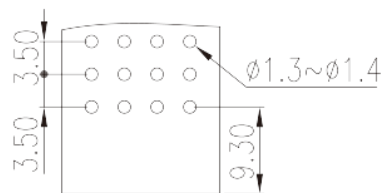
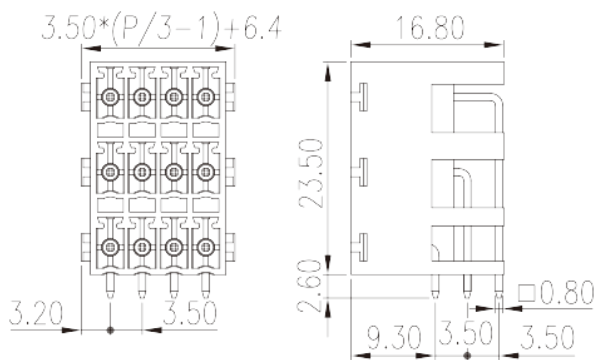
Nennspannung (UL/CUL Gruppe B) (V)	300
Nennstrom (UL/CUL Gruppe B) (A)	8
Nennspannung (UL/CUL Gruppe D) (V)	300
Nennstrom (UL/CUL Gruppe D) (A)	8

Umwelt & Sicherheit

Schutz des Handrückens	YES
Fingerschutz	YES
Betriebstemperatur max. (°C)	130
Betriebstemperatur min. (°C)	-40

Zeichnungen

--	--



Zulassungen

