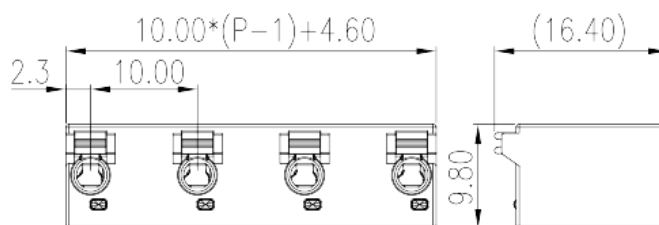


0184-81XX

Leiterplatten-Anschlussblöcke > Leiterplatten-Anschlussstecker

Date:2026-05-22



The web catalog is for reference only. Dinkle remains the right of product modification and engineering change of the design. The final product is made according to engineering drawing.

Produktbeschreibung

Pitch : 10.00 mm, 300V, 6A

Allgemeine Informationen

Kurzbeschreibung	PCB Connector – Plug, Push-in Design
Kategorie	PCB Connector – Plug
Pitch (mm)	10.00
Farbe	Black (default)
Anschlussart	Push in Design
Verriegelungstyp	PCB Connection
Länge (mm)	$10.00*(P-1)+4.6$
Breite (mm)	9.8
Höhe (mm)	16.4
Foto Anzahl der Pole	02P~09P
Level	Single level

Materialinformation

Isoliermaterial	PA
Grupper der Isoliermaterialien	I

Entflammbarkeitsklasse, UL94 konform	V0
Isolationswiderstand	□500MΩ at DC 500V
Leitermaterial	COPPER ALLOY
Oberflächenveredelung	Tin PLATED

Verbindungsdaten nach IEC

Nennspannung (V)	800
Nennstrom (A)	7
Nennspannung (II/2) (V)	800
Nennspannung (III/2) (V)	800
Nennspannung (III/3) (V)	500
Bemessungsstossspannung (II/2) (kV)	8
Bemessungsstossspannung (III/2) (kV)	8
Bemessungsstossspannung (III/3) (kV)	8
Leiterquerschnitt Massivleiter min. (mm ²)	0.2
Leiterquerschnitt Massivleiter max. (mm ²)	1.5
Leiterquerschnitt Mehrdrahtiger Leiter min. (mm ²)	0.2
Leiterquerschnitt Mehrdrahtiger Leiter max. (mm ²)	1.5
Sezione del cavo flessibile con min puntalino senza guaina (mm ²)	0.25
Leiterquerschnitt flexibel mit Aderendhülse ohne Kunststoffhülle (mm ²)	1
Leiterquerschnitt flexibel mit Aderendhülse mit Kunststoffhülle (mm ²)	0.25
Leiterquerschnitt flexibel mit Aderendhülse mit Kunststoffhülle (mm ²)	0.75
Montageschiene	8~9

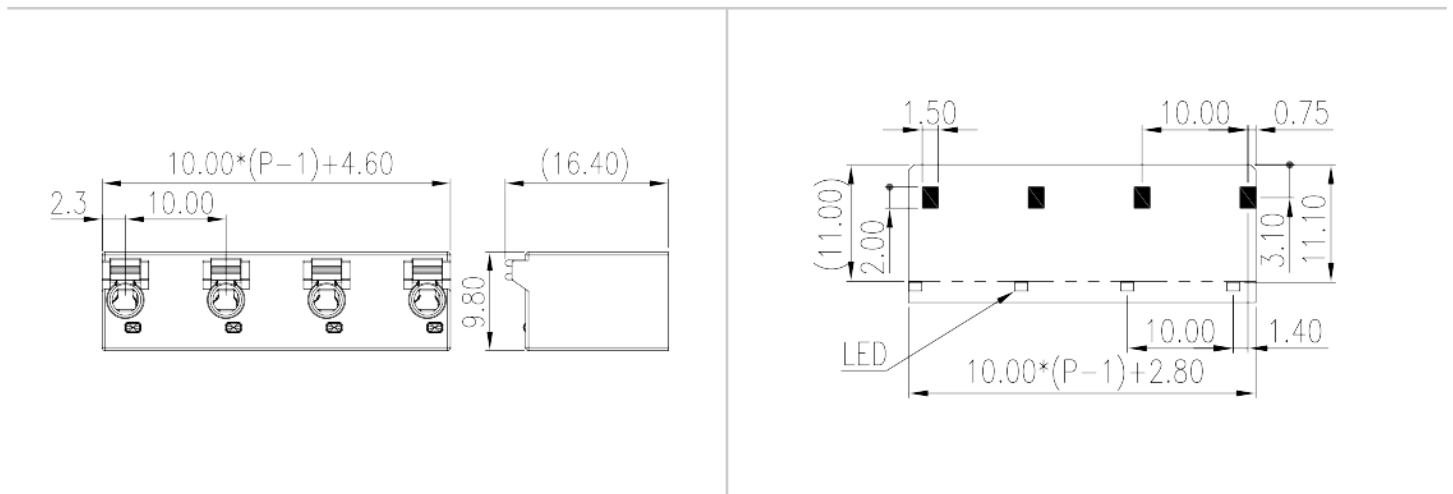
Verbindungsdaten nach UL

Nennspannung (UL/CUL Gruppe B) (V)	300
Nennstrom (UL/CUL Gruppe B) (A)	6
Nennspannung (UL/CUL Gruppe D) (V)	300
Nennstrom (UL/CUL Gruppe D) (A)	6
Min. Leiterquerschnitt Massivleiter (AWG)	24
Max. Leiterquerschnitt Massivleiter (AWG)	16
Max. Leiterquerschnitt Mehrdrahtiger Leiter (mm ²)	24
Max. Leiterquerschnitt Mehrdrahtiger Leiter (mm ²)	16

Umwelt & Sicherheit

Fingerschutz	YES
Betriebstemperatur max. (°C)	120
Betriebstemperatur min. (°C)	-40

Zeichnungen



Zulassungen

