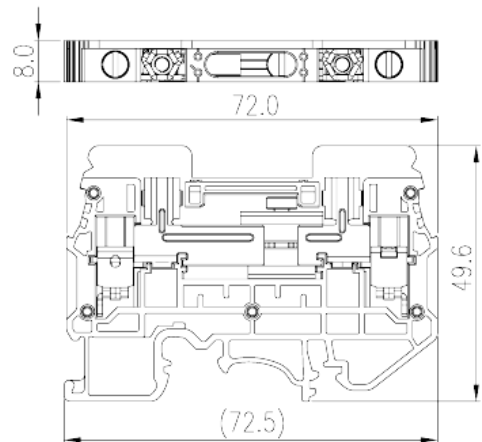
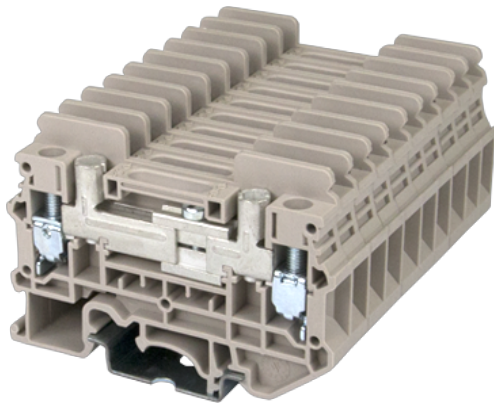


# DKTD6N

DIN-Schienen-Anschlussblöcke >  
Schraubverbindung

Date:2026-04-03Version:1.2



The web catalog is for reference only. Dinkle remains the right of product modification and engineering change of the design.  
The final product is made according to engineering drawing.

## Produktbeschreibung

M4, 300V, 42A, Beige (default)

## Allgemeine Informationen

Kurzbeschreibung	Disconnect Test Terminal Block, Screw Connection
Kategorie	Disconnect Test Terminal Block
Farbe	Beige (default)
Anschlussart	Screw connection
Verriegelungstyp	Rail mounting
Länge (mm)	72.5
Breite (mm)	8
Höhe (mm)	49.6
Foto Anzahl der Pole	□1P
Level	Single level
Verbindungspunkte	2

## Materialinformation

Isoliermaterial	PA
Grupper der Isoliermaterialien	I

Entflammbarkeitsklasse, UL94 konform	V0
Isolationswiderstand	□500MΩ at DC 500V

## Verbindungsdaten nach IEC

Nennspannung (V)	800
Nennstrom (A)	41
Nennspannung (III/3) (V)	800
Bemessungsstossspannung (III/3) (kV)	8
Leiterquerschnitt Massivleiter min. (mm <sup>2</sup> )	0.5
Leiterquerschnitt Massivleiter max. (mm <sup>2</sup> )	10
Leiterquerschnitt Mehrdrahtiger Leiter min. (mm <sup>2</sup> )	0.5
Leiterquerschnitt Mehrdrahtiger Leiter max. (mm <sup>2</sup> )	6
Sezione del cavo flessibile con min puntalino senza guaina (mm <sup>2</sup> )	0.5
Leiterquerschnitt flexibel mit Aderendhülse ohne Kunststoffhülle (mm <sup>2</sup> )	6
Leiterquerschnitt flexibel mit Aderendhülse mit Kunststoffhülle (mm <sup>2</sup> )	0.5
Leiterquerschnitt flexibel mit Aderendhülse mit Kunststoffhülle (mm <sup>2</sup> )	6
Doppelter Leiter mit gleichem Querschnitt, Massiv, min (mm <sup>2</sup> )	0.5
Doppelter Leiter mit gleichem Querschnitt, Massiv, max (mm <sup>2</sup> )	4
Doppelter Leiter mit gleichem Querschnitt, Mehrdrahtig, min (mm <sup>2</sup> )	0.5
Doppelter Leiter mit gleichem Querschnitt, Mehrdrahtig, max (mm <sup>2</sup> )	4
Doppelter Leiter mit gleichem Querschnitt, flexibel mit Aderendhülse ohne Kunststoffhülle, max (mm <sup>2</sup> )	0.5
Doppelter Leiter mit gleichem Querschnitt, flexibel mit Aderendhülse ohne Kunststoffhülle, min (mm <sup>2</sup> )	2.5
Doppelter Leiter mit gleichem Querschnitt, flexibel mit Aderendhülse mit Kunststoffhülle, min (mm <sup>2</sup> )	0.5
Doppelter Leiter mit gleichem Querschnitt, flexibel mit Aderendhülse mit Kunststoffhülle, max (mm <sup>2</sup> )	4
Schraubgewinde	M4&M3
Schlitzschraubenzieher Größe	0.8x4.0
Montageschiene	9~10
Montageschiene	TS-35、TS-35/15

Abdeckplatte empfohlen	YES
Erdungsanschlüsse	NO

## Verbindungsdaten nach UL

Nennspannung (UL/CUL Gruppe B) (V)	300
Nennstrom (UL/CUL Gruppe B) (A)	42
Nennspannung (UL/CUL Gruppe C) (V)	300
Nennstrom (UL/CUL Gruppe C) (A)	42
Min. Leiterquerschnitt Massivleiter (AWG)	20
Max. Leiterquerschnitt Massivleiter (AWG)	8
Max. Leiterquerschnitt Mehrdrahtiger Leiter (mm <sup>2</sup> )	20
Max. Leiterquerschnitt Mehrdrahtiger Leiter (mm <sup>2</sup> )	8

## Umwelt & Sicherheit

Schutz des Handrückens	YES
Fingerschutz	YES
Betriebstemperatur max. (°C)	120
Betriebstemperatur min. (°C)	-40

## UL Zulassungen

Querschnittsbereich (Gruppe B) (AWG)	20~8
Nennspannung (Gruppe B) (V)	300
Nennstrom (Gruppe B) (A)	42
Querschnittsbereich (Gruppe C) (AWG)	20~8
Nennspannung (Gruppe C) (V)	300
Nennstrom (Gruppe C) (A)	42

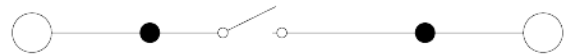
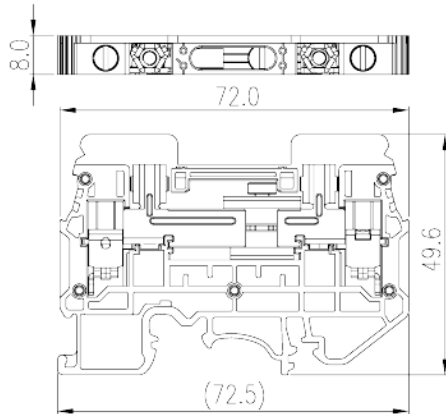
## CUL Zulassungen

Querschnittsbereich (Gruppe B) (AWG)	20~8
Nennspannung (Gruppe B) (V)	300
Nennstrom (Gruppe B) (A)	42
Querschnittsbereich (Gruppe C) (AWG)	20~8
Nennspannung (Gruppe C) (V)	300
Nennstrom (Gruppe C) (A)	42

## VDE Zulassungen

Querschnittsbereich (mm <sup>2</sup> )	0.5~6
Nennspannung (V)	800
Nennstrom (A)	41

## Zeichnungen



## Zulassungen

