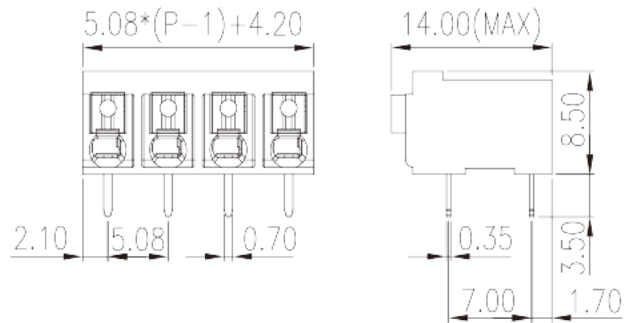


# 0138-61XXL

Leiterplatten-Anschlussblöcke > Leiterplatten-Anschlussblöcke

Date:2026-05-22



The web catalog is for reference only. Dinkle remains the right of product modification and engineering change of the design. The final product is made according to engineering drawing.

## Produktbeschreibung

Pitch : 5.08 mm, 300V, 12A

## Allgemeine Informationen

Kurzbeschreibung	PCB Terminal Blocks, Push-in Design
Kategorie	PCB Terminal Blocks
Pitch (mm)	5.08
Farbe	Black (default)
Anschlussart	Push in Design
Verriegelungstyp	Without
Lötverfahren	Reflow Soldering (Temperature condition according to standard IPC/JEDEC J-STD-020E)
Länge (mm)	$5.08*(P-1)+4.2$
Breite (mm)	14
Höhe (mm)	8.5
Pin-Abmessungen (Stärke x Breite)	0.35x0.7
Lochdurchmesser Leiterplatte (mm)	1.0~1.1
Foto Anzahl der Pole	02P~24P
Level	Single level
Verbindungspunkte	1

## Materialinformation

Isoliermaterial	HIGH-TEMPERATURE PLASTICS
Grupper der Isoliermaterialien	IIIa
Entflammbarkeitsklasse, UL94 konform	V0
Isolationswiderstand	□500MΩ at DC 500V
Leitermaterial	COPPER ALLOY
Oberflächenveredelung	Tin PLATED
MSL	1

## Verbindungsdaten nach IEC

Nennspannung (V)	320
Nennstrom (A)	17.5
Nennspannung (II/2) (V)	500
Nennspannung (III/2) (V)	320
Nennspannung (III/3) (V)	250
Bemessungsstossspannung (II/2) (kV)	4
Bemessungsstossspannung (III/2) (kV)	4
Bemessungsstossspannung (III/3) (kV)	4
Leiterquerschnitt Massivleiter min. (mm <sup>2</sup> )	0.14
Leiterquerschnitt Massivleiter max. (mm <sup>2</sup> )	1.5
Leiterquerschnitt Mehrdrahtiger Leiter min. (mm <sup>2</sup> )	0.14
Leiterquerschnitt Mehrdrahtiger Leiter max. (mm <sup>2</sup> )	1.5
Sezione del cavo flessibile con min puntalino senza guaina (mm <sup>2</sup> )	0.25
Leiterquerschnitt flexibel mit Aderendhülse ohne Kunststoffhülle (mm <sup>2</sup> )	1.5
Leiterquerschnitt flexibel mit Aderendhülse mit Kunststoffhülle (mm <sup>2</sup> )	0.25
Leiterquerschnitt flexibel mit Aderendhülse mit Kunststoffhülle (mm <sup>2</sup> )	1.5
Schlitzschraubenzieher Größe	0.4x2.5
Montageschiene	8~9

## Verbindungsdaten nach UL

Nennspannung (UL/CUL Gruppe B) (V)	300
Nennstrom (UL/CUL Gruppe B) (A)	12

Nennspannung (UL/CUL Gruppe D) (V)	300
Nennstrom (UL/CUL Gruppe D) (A)	12
Min. Leiterquerschnitt Massivleiter (AWG)	28
Max. Leiterquerschnitt Massivleiter (AWG)	14
Max. Leiterquerschnitt Mehrdrahtiger Leiter (mm <sup>2</sup> )	28
Max. Leiterquerschnitt Mehrdrahtiger Leiter (mm <sup>2</sup> )	14

## Umwelt & Sicherheit

Fingerschutz	YES
Betriebstemperatur max. (°C)	120
Betriebstemperatur min. (°C)	-40

## UL Zulassungen

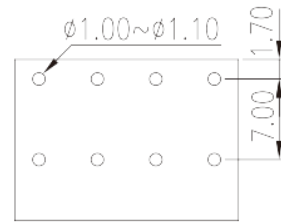
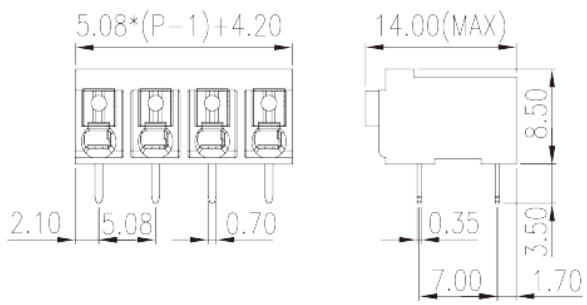
Querschnittsbereich (Gruppe B) (AWG)	28~14
Nennspannung (Gruppe B) (V)	300
Nennstrom (Gruppe B) (A)	12
Querschnittsbereich (Gruppe D) (AWG)	28~14
Nennspannung (Gruppe D) (V)	300
Nennstrom (Gruppe D) (A)	12

## CUL Zulassungen

Querschnittsbereich (Gruppe B) (AWG)	28~14
Nennspannung (Gruppe B) (V)	300
Nennstrom (Gruppe B) (A)	12
Querschnittsbereich (Gruppe D) (AWG)	28~14
Nennspannung (Gruppe D) (V)	300
Nennstrom (Gruppe D) (A)	12

## Zeichnungen

--	--



## Zulassungen

