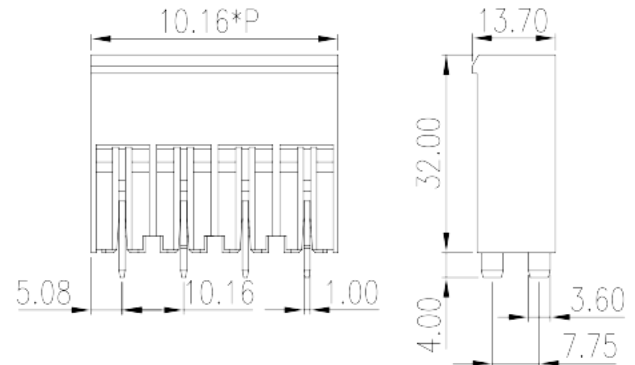


ECH116HVS-XXP

Leiterplatten-Anschlussblöcke > Leiterplatten-Anschlussbuchse

Date:2026-04-03



The web catalog is for reference only. Dinkle remains the right of product modification and engineering change of the design. The final product is made according to engineering drawing.

Produktbeschreibung

Pitch : 10.16 mm, 600V, 51A

Allgemeine Informationen

Kurzbeschreibung	PCB Connector–Socket, Wave soldering
Kategorie	PCB Connector–Socket
Pitch (mm)	10.16
Farbe	Green (default)
Verriegelungstyp	Without
Lötverfahren	Wave Soldering
Länge (mm)	$10.16*(P-1)+10.16$
Breite (mm)	13.7
Höhe (mm)	32
Pin-Abmessungen (StärkexBreite)	1.0x3.6
Lochdurchmesser Leiterplatte (mm)	1.5x4.7
Foto Anzahl der Pole	02~10P
Level	Single level
Verbindungsunkte	1

Materialinformation

Isoliermaterial	PA
Grupper der Isoliermaterialien	I
Entflammbarkeitsklasse, UL94 konform	V0
Isolationswiderstand	□500MΩ at DC 500V
Leitermaterial	COPPER ALLOY
Oberflächenveredelung	Ag PLATED

Verbindungsdaten nach IEC

Nennspannung (V)	1000
Nennstrom (A)	76
Nennspannung (II/2) (V)	1000
Nennspannung (III/2) (V)	1000
Nennspannung (III/3) (V)	1000
Bemessungsstossspannung (II/2) (kV)	8
Bemessungsstossspannung (III/2) (kV)	8
Bemessungsstossspannung (III/3) (kV)	8

Verbindungsdaten nach UL

Nennspannung (UL/CUL Gruppe B) (V)	600
Nennstrom (UL/CUL Gruppe B) (A)	51
Nennspannung (UL/CUL Gruppe C) (V)	600
Nennstrom (UL/CUL Gruppe C) (A)	51
Nennspannung (UL/CUL Gruppe D) (V)	600
Nennstrom (UL/CUL Gruppe D) (A)	5

Umwelt & Sicherheit

Fingerschutz	YES
Betriebstemperatur max. (°C)	120
Betriebstemperatur min. (°C)	-40

UL Zulassungen

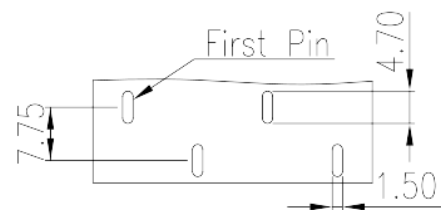
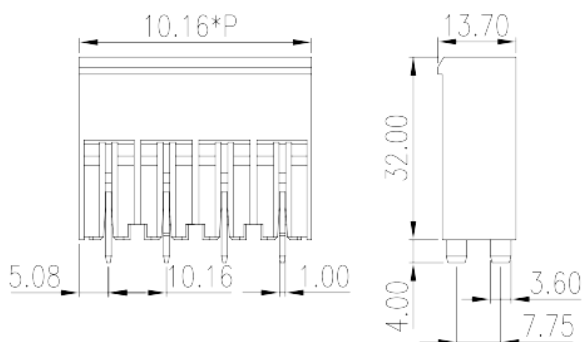
Nennspannung (Gruppe B) (V)	600
Nennstrom (Gruppe B) (A)	51
Nennspannung (Gruppe C) (V)	600

Nennstrom (Gruppe C) (A)	51
Nennspannung (Gruppe D) (V)	600
Nennstrom (Gruppe D) (A)	5

CUL Zulassungen

Nennspannung (Gruppe B) (V)	600
Nennstrom (Gruppe B) (A)	51
Nennspannung (Gruppe C) (V)	600
Nennstrom (Gruppe C) (A)	51
Nennspannung (Gruppe D) (V)	600
Nennstrom (Gruppe D) (A)	5

Zeichnungen



Zulassungen

