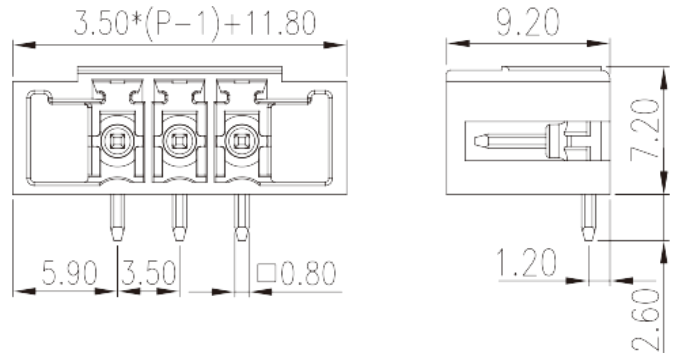


# ECH350RJ-XXPL

Leiterplatten-Anschlussblöcke > Leiterplatten-Anschlussbuchse

Date:2026-04-03



The web catalog is for reference only. Dinkle remains the right of product modification and engineering change of the design.  
The final product is made according to engineering drawing.

## Produktbeschreibung

Pitch : 3.50mm, 300V, 8A

## Allgemeine Informationen

|                                   |   |
|-----------------------------------|---|
| Kurzbeschreibung                  | PCB Connector–Socket, Reflow soldering  |
| Kategorie                         | PCB Connector–Socket  |
| Pitch (mm)                        | 3.50  |
| Farbe                             | Black (default)   |
| Verriegelungstyp                  | With mounting flange  |
| Lötverfahren                      | Reflow Soldering (Temperature condition according to standard IPC/JEDEC J-STD-020E) |
| Länge (mm)                        | $3.50*(P-1)+11.8$   |
| Breite (mm)                       | 9.2   |
| Höhe (mm)                         | 7.2   |
| Pin-Abmessungen (StärkexBreite)   | 0.8x0.8   |
| Lochdurchmesser Leiterplatte (mm) | 1.4   |
| Foto Anzahl der Pole              | 02P~24P   |
| Level                             | Single level  |

## Materialinformation

|                                      |                           |
|--------------------------------------|---------------------------|
| Isoliermaterial                      | HIGH-TEMPERATURE PLASTICS |
| Grupper der Isoliermaterialien       | IIIa                      |
| Entflammbarkeitsklasse, UL94 konform | V0                        |
| Isolationswiderstand                 | □500MΩ at DC 500V         |
| Leitermaterial                       | COPPER ALLOY              |
| Oberflächenveredelung                | Tin PLATED                |
| MSL                                  | 1                         |

## Verbindungsdaten nach IEC

|                                      |     |
|--------------------------------------|-----|
| Nennspannung (V)                     | 320 |
| Nennstrom (A)                        | 14  |
| Nennspannung (II/2) (V)              | 320 |
| Nennspannung (III/2) (V)             | 160 |
| Nennspannung (III/3) (V)             | 160 |
| Bemessungsstossspannung (II/2) (kV)  | 2.5 |
| Bemessungsstossspannung (III/2) (kV) | 2.5 |
| Bemessungsstossspannung (III/3) (kV) | 2.5 |

## Verbindungsdaten nach UL

|                                    |     |
|------------------------------------|-----|
| Nennspannung (UL/CUL Gruppe B) (V) | 300 |
| Nennstrom (UL/CUL Gruppe B) (A)    | 8   |
| Nennspannung (UL/CUL Gruppe D) (V) | 300 |
| Nennstrom (UL/CUL Gruppe D) (A)    | 8   |

## Umwelt & Sicherheit

|                              |     |
|------------------------------|-----|
| Fingerschutz                 | NO  |
| Betriebstemperatur max. (°C) | 120 |
| Betriebstemperatur min. (°C) | -40 |

## UL Zulassungen

|                             |     |
|-----------------------------|-----|
| Nennspannung (Gruppe B) (V) | 300 |
| Nennstrom (Gruppe B) (A)    | 8   |

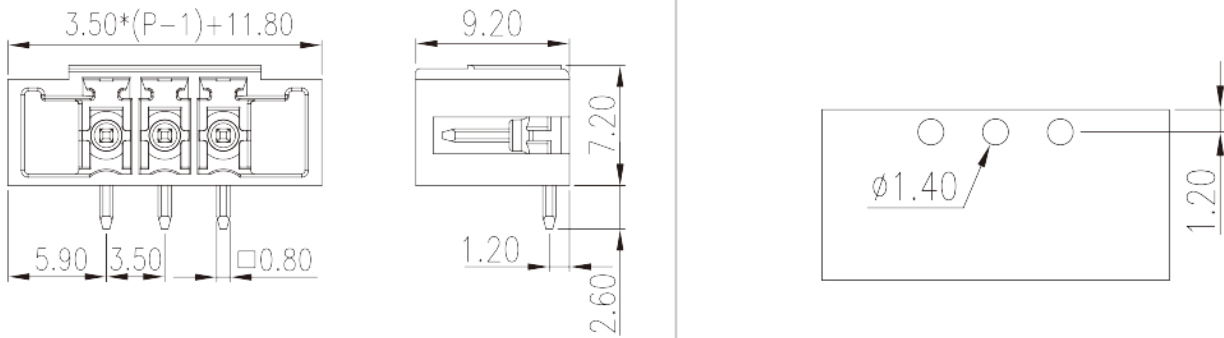
## CUL Zulassungen

|                             |     |
|-----------------------------|-----|
| Nennspannung (Gruppe B) (V) | 300 |
|-----------------------------|-----|

Nennstrom (Gruppe B) (A)

8

## Zeichnungen



## Zulassungen

