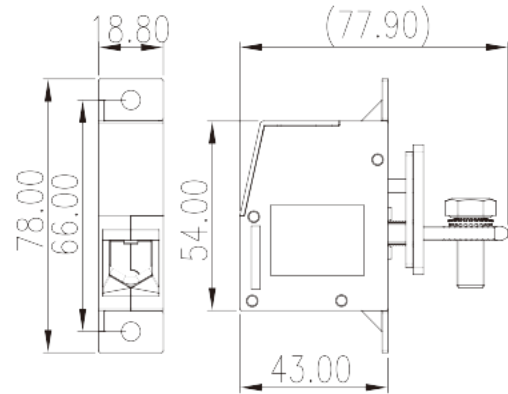
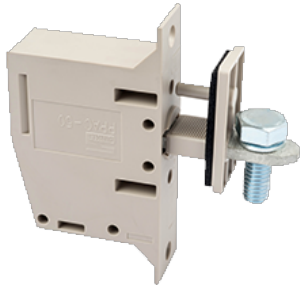


PPAC-50MAS

Leiterplatten-Anschlussblöcke >
Blendendurchgangsklemmen

Date:2026-04-02



The web catalog is for reference only. Dinkle remains the right of product modification and engineering change of the design.
The final product is made according to engineering drawing.

Produktbeschreibung

M6, 300V, 150A

Allgemeine Informationen

Kurzbeschreibung	Panel Feed-Through, Screw Connection
Kategorie	Panel Feed-Through
Farbe	Grey (default)
Anschlussart	Screw Connection
Verriegelungstyp	With mounting flange
Länge (mm)	18.8
Breite (mm)	77.9
Höhe (mm)	54
Foto Anzahl der Pole	1P

Materialinformation

Isoliermaterial	PA
Grupper der Isoliermaterialien	I
Entflammbarkeitsklasse, UL94 konform	V0
Isolationswiderstand	□500MΩ at DC 500V

Leitermaterial	COPPER ALLOY
Oberflächenveredelung	Tin PLATED

Verbindungsdaten nach IEC

Nennspannung (V)	400
Nennstrom (A)	150
Nennspannung (III/2) (V)	400
Bemessungsstossspannung (III/2) (kV)	8
Leiterquerschnitt Massivleiter min. (mm ²)	16
Leiterquerschnitt Massivleiter max. (mm ²)	50
Leiterquerschnitt Mehrdrahtiger Leiter min. (mm ²)	16
Leiterquerschnitt Mehrdrahtiger Leiter max. (mm ²)	50
Sezione del cavo flessibile con min puntalino senza guaina (mm ²)	10
Leiterquerschnitt flexibel mit Aderendhülse ohne Kunststoffhülle (mm ²)	50
Leiterquerschnitt flexibel mit Aderendhülse mit Kunststoffhülle (mm ²)	10
Leiterquerschnitt flexibel mit Aderendhülse mit Kunststoffhülle (mm ²)	50
Doppelter Leiter mit gleichem Querschnitt, Massiv, max (mm ²)	16
Doppelter Leiter mit gleichem Querschnitt, Mehrdrahtig, max (mm ²)	16
Doppelter Leiter mit gleichem Querschnitt, flexibel mit Aderendhülse ohne Kunststoffhülle, max (mm ²)	6
Doppelter Leiter mit gleichem Querschnitt, flexibel mit Aderendhülse ohne Kunststoffhülle, min (mm ²)	16
Doppelter Leiter mit gleichem Querschnitt, flexibel mit Aderendhülse mit Kunststoffhülle, min (mm ²)	6
Doppelter Leiter mit gleichem Querschnitt, flexibel mit Aderendhülse mit Kunststoffhülle, max (mm ²)	10
Schraubgewinde	M6
Kreuzschraubenzieher Größe	#6
Nenn Drehmoment (Nm)	5.9
Min. empfohlenes Anzugsmoment (Nm)	52.5
Max. empfohlenes Anzugsmoment (Nm)	5.9
Montageschiene	22~23

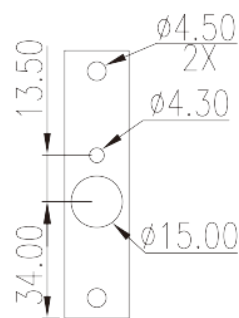
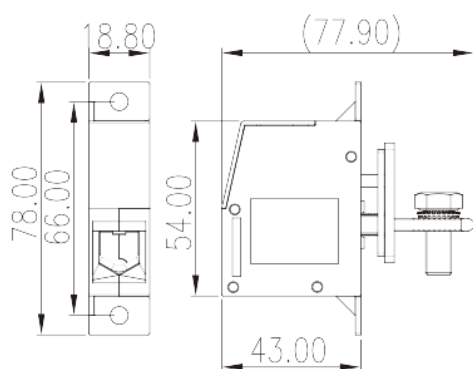
Verbindungsdaten nach UL

Nennspannung (UL/CUL Gruppe B) (V)	300
Nennstrom (UL/CUL Gruppe B) (A)	150
Nennspannung (UL/CUL Gruppe C) (V)	300
Nennstrom (UL/CUL Gruppe C) (A)	150
Nennspannung (UL/CUL Gruppe D) (V)	600
Nennstrom (UL/CUL Gruppe D) (A)	5
Min. Leiterquerschnitt Massivleiter (AWG)	6
Max. Leiterquerschnitt Massivleiter (AWG)	1/0
Max. Leiterquerschnitt Mehrdrahtiger Leiter (mm ²)	6
Max. Leiterquerschnitt Mehrdrahtiger Leiter (mm ²)	1/0

Umwelt & Sicherheit

Fingerschutz	YES
Betriebstemperatur max. (°C)	110
Betriebstemperatur min. (°C)	-40

Zeichnungen



Zulassungen

