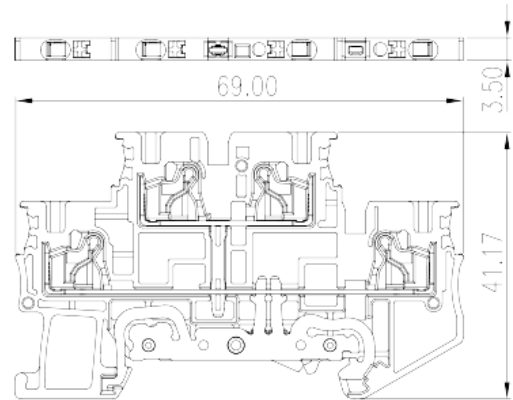
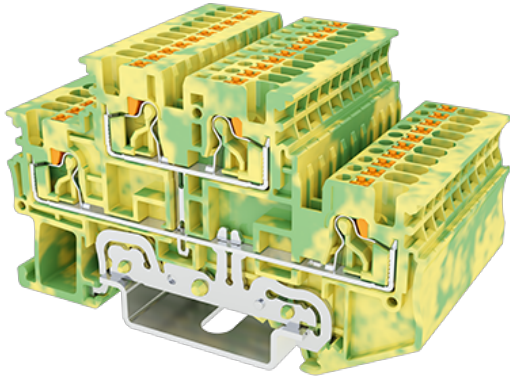


DPP1.5N-PE

DIN-Schienen-Anschlussblöcke > Steckverbindung

Date:2026-04-03



The web catalog is for reference only. Dinkle remains the right of product modification and engineering change of the design. The final product is made according to engineering drawing.

Produktbeschreibung

300V, Green-Yellow (default)

Allgemeine Informationen

Kurzbeschreibung	Grounding Terminal Block, Push-in Design
Kategorie	Grounding Terminal Blocks
Farbe	Green-Yellow (default)
Anschlussart	Push-in Design
Verriegelungstyp	Rail Mounting
Länge (mm)	69
Breite (mm)	3.5
Höhe (mm)	41.2
Foto Anzahl der Pole	≥1P
Level	Double level
Verbindungspunkte	4

Materialinformation

Isoliermaterial	PA
Grupper der Isoliermaterialien	I
Entflammbarkeitsklasse, UL94 konform	V0

Isolationswiderstand

 $\geq 500\text{M}\Omega$ at DC 500V

Verbindungsdaten nach IEC

Nennspannung (V)	500
Nennspannung (III/3) (V)	500
Bemessungsstossspannung (III/3) (kV)	6
Leiterquerschnitt Massivleiter min. (mm ²)	0.14
Leiterquerschnitt Massivleiter max. (mm ²)	1.5
Leiterquerschnitt Mehrdrahtiger Leiter min. (mm ²)	0.14
Leiterquerschnitt Mehrdrahtiger Leiter max. (mm ²)	1.5
Sezione del cavo flessibile con min puntalino senza guaina (mm ²)	0.25
Leiterquerschnitt flexibel mit Aderendhülse ohne Kunststoffhülle (mm ²)	1.5
Leiterquerschnitt flexibel mit Aderendhülse mit Kunststoffhülle (mm ²)	0.25
Leiterquerschnitt flexibel mit Aderendhülse mit Kunststoffhülle (mm ²)	0.75
Schlitzschraubenzieher Größe	0.4x2.5
Montageschiene	8~9
Montageschiene	TS-35
Abdeckplatte empfohlen	YES
Erdungsanschlüsse	YES

Verbindungsdaten nach UL

Nennspannung (UL/CUL Gruppe B) (V)	300
Nennspannung (UL/CUL Gruppe C) (V)	300
Min. Leiterquerschnitt Massivleiter (AWG)	26
Max. Leiterquerschnitt Massivleiter (AWG)	14
Max. Leiterquerschnitt Mehrdrahtiger Leiter (mm ²)	26
Max. Leiterquerschnitt Mehrdrahtiger Leiter (mm ²)	14

Umwelt & Sicherheit

Schutz des Handrückens	YES
Fingerschutz	YES
Betriebstemperatur max. (°C)	120
Betriebstemperatur min. (°C)	-40

UL Zulassungen

Querschnittsbereich (Gruppe B) (AWG)	26~14
Nennspannung (Gruppe B) (V)	300
Querschnittsbereich (Gruppe C) (AWG)	26~14
Nennspannung (Gruppe C) (V)	300

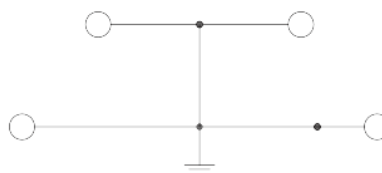
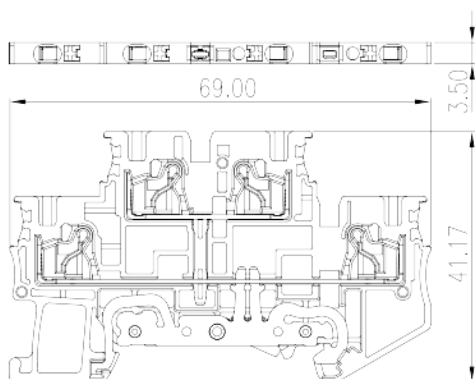
CUL Zulassungen

Querschnittsbereich (Gruppe B) (AWG)	26~14
Nennspannung (Gruppe B) (V)	300
Querschnittsbereich (Gruppe C) (AWG)	26~14
Nennspannung (Gruppe C) (V)	300

VDE Zulassungen

Querschnittsbereich (mm ²)	0.14~1.5
Nennspannung (V)	500

Zeichnungen



Zulassungen

