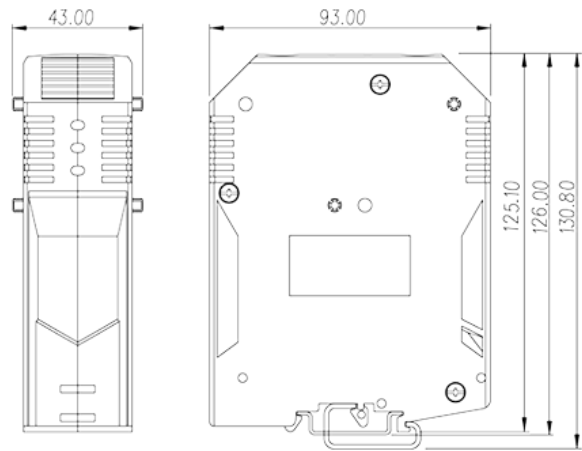


DK240

 DIN-Schienen-Anschlussblöcke >
 Schraubverbindung

Date:2026-04-02Version:1.2



The web catalog is for reference only. Dinkle remains the right of product modification and engineering change of the design.
 The final product is made according to engineering drawing.

Produktbeschreibung

M10, 600V, 370A, Beige (default)

Allgemeine Informationen

Kurzbeschreibung	DIN rail terminal blocks, Feed through terminal blocks
Kategorie	Feed through terminal blocks
Farbe	Beige (default)
Anschlussart	Screw connection
Verriegelungstyp	Rail mounting
Länge (mm)	93
Breite (mm)	43
Höhe (mm)	125.1
Foto Anzahl der Pole	□1P
Level	Single level
Verbindungspunkte	2

Materialinformation

Isoliermaterial	PA
Grupper der Isoliermaterialien	I

Entflammbarkeitsklasse, UL94 konform	V0
Isolationswiderstand	□500MΩ at DC 500V

Verbindungsdaten nach IEC

Nennspannung (V)	1000
Nennstrom (A)	415
Nennspannung (III/3) (V)	1000
Bemessungsstossspannung (II/2) (kV)	8
Bemessungsstossspannung (III/2) (kV)	8
Bemessungsstossspannung (III/3) (kV)	8
Leiterquerschnitt Massivleiter min. (mm ²)	95
Leiterquerschnitt Massivleiter max. (mm ²)	240
Leiterquerschnitt Mehrdrahtiger Leiter min. (mm ²)	95
Leiterquerschnitt Mehrdrahtiger Leiter max. (mm ²)	240
Sezione del cavo flessibile con min puntalino senza guaina (mm ²)	95
Leiterquerschnitt flexibel mit Aderendhülse ohne Kunststoffhülle (mm ²)	185
Leiterquerschnitt flexibel mit Aderendhülse mit Kunststoffhülle (mm ²)	95
Leiterquerschnitt flexibel mit Aderendhülse mit Kunststoffhülle (mm ²)	185
Doppelter Leiter mit gleichem Querschnitt, Massiv, min (mm ²)	95
Doppelter Leiter mit gleichem Querschnitt, Massiv, max (mm ²)	95
Doppelter Leiter mit gleichem Querschnitt, Mehrdrahtig, min (mm ²)	95
Doppelter Leiter mit gleichem Querschnitt, Mehrdrahtig, max (mm ²)	95
Doppelter Leiter mit gleichem Querschnitt, flexibel mit Aderendhülse ohne Kunststoffhülle, max (mm ²)	95
Doppelter Leiter mit gleichem Querschnitt, flexibel mit Aderendhülse ohne Kunststoffhülle, min (mm ²)	50
Doppelter Leiter mit gleichem Querschnitt, flexibel mit Aderendhülse mit Kunststoffhülle, min (mm ²)	50
Doppelter Leiter mit gleichem Querschnitt, flexibel mit Aderendhülse mit Kunststoffhülle, max (mm ²)	50
Schraubgewinde	M10
Schlitzschraubenzieher Größe	Hex socket 8

Kreuzschraubenzieher Größe	Hex socket 8
Nenn Drehmoment (Nm)	18.6
Montageschiene	30~40
Montageschiene	TS-35
Abdeckplatte empfohlen	NO
Erdungsanschlüsse	NO

Verbindungsdaten nach UL

Nennspannung (UL/CUL Gruppe B) (V)	600
Nennstrom (UL/CUL Gruppe B) (A)	370
Nennspannung (UL/CUL Gruppe C) (V)	600
Nennstrom (UL/CUL Gruppe C) (A)	370
Nennspannung (UL/CUL Gruppe D) (V)	600
Nennstrom (UL/CUL Gruppe D) (A)	370
Min. Leiterquerschnitt Massivleiter (AWG)	300
Max. Leiterquerschnitt Massivleiter (AWG)	500
Max. Leiterquerschnitt Mehrdrahtiger Leiter (mm ²)	300
Max. Leiterquerschnitt Mehrdrahtiger Leiter (mm ²)	500

Umwelt & Sicherheit

Schutz des Handrückens	YES
Fingerschutz	NO
Betriebstemperatur max. (°C)	120
Betriebstemperatur min. (°C)	-40

UL Zulassungen

Querschnittsbereich (Gruppe B) (AWG)	300~500
Nennspannung (Gruppe B) (V)	600
Nennstrom (Gruppe B) (A)	370
Querschnittsbereich (Gruppe C) (AWG)	300~500
Nennspannung (Gruppe C) (V)	600
Nennstrom (Gruppe C) (A)	370
Querschnittsbereich (Gruppe D) (AWG)	300~500
Nennspannung (Gruppe D) (V)	600
Nennstrom (Gruppe D) (A)	370

CUL Zulassungen

Querschnittsbereich (Gruppe B) (AWG)	300~500
Nennspannung (Gruppe B) (V)	600
Nennstrom (Gruppe B) (A)	370
Querschnittsbereich (Gruppe C) (AWG)	300~500
Nennspannung (Gruppe C) (V)	600
Nennstrom (Gruppe C) (A)	370
Querschnittsbereich (Gruppe D) (AWG)	300~500
Nennspannung (Gruppe D) (V)	600
Nennstrom (Gruppe D) (A)	370

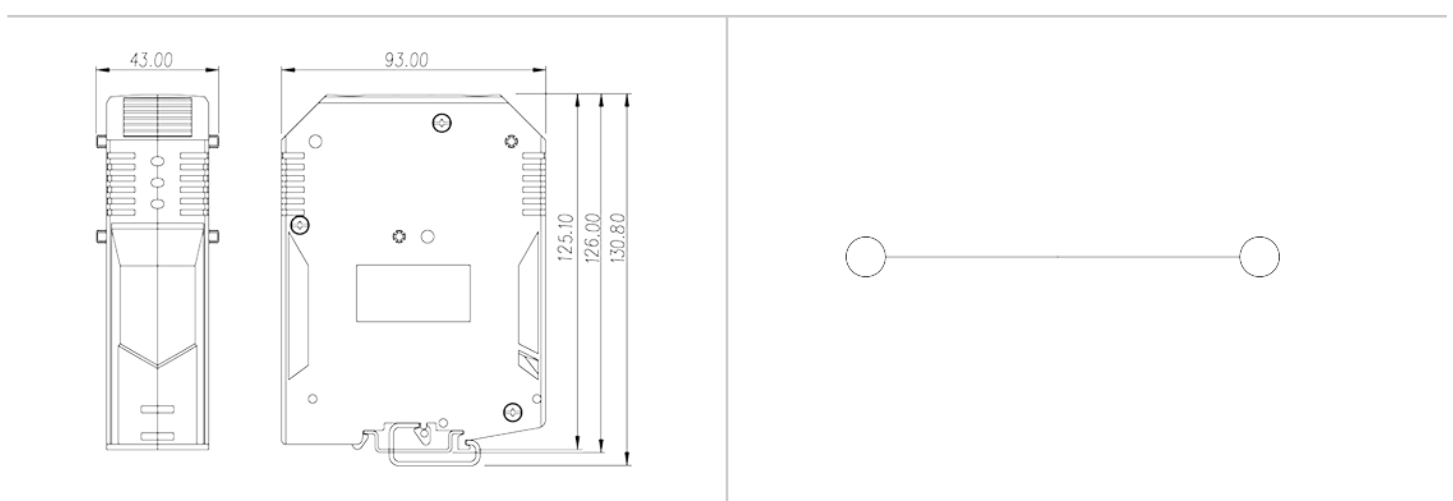
VDE Zulassungen

Querschnittsbereich (mm ²)	95~240
Nennspannung (V)	1000
Nennstrom (A)	415

Explosionsschutz Zulassungen

Querschnittsbereich (mm ²)	95~240
Nennspannung (V)	1000
Nennstrom (A)	415

Zeichnungen



Zulassungen

