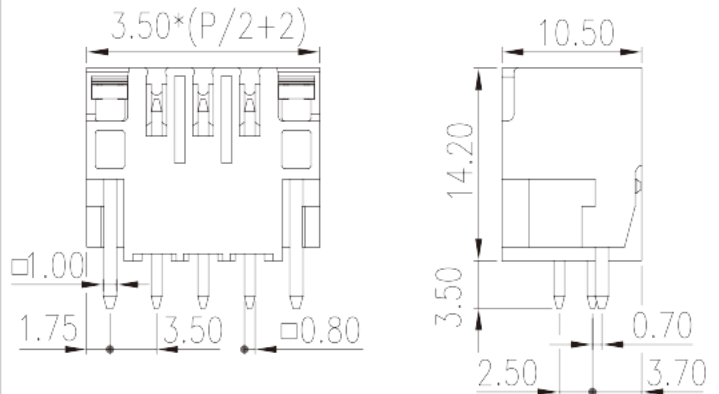
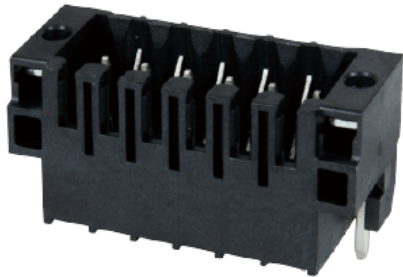


0156-21XX-BK-WR

Leiterplatten-Anschlussblöcke > Produkte in Tape-on-Reel verpackt

Date:2026-05-22Version:V1



The web catalog is for reference only. Dinkle remains the right of product modification and engineering change of the design. The final product is made according to engineering drawing.

Produktbeschreibung

Pitch : 3.50 mm, 150V, 10A

Allgemeine Informationen

| | |
|-----------------------------------|---|
| Kurzbeschreibung | PCB Connector-socket, Wave soldering |
| Kategorie | PCB Connector-socket |
| Pitch (mm) | 3.5 |
| Farbe | Black (default) |
| Verriegelungstyp | With threaded flange / With lock flange |
| Lötverfahren | Wave soldering |
| Länge (mm) | $3.50 \times (P/2 + 2)$ |
| Breite (mm) | 10.5 |
| Höhe (mm) | 14.2 |
| Pin-Abmessungen (Stärke x Breite) | 0.8 x 0.8 |
| Lochdurchmesser Leiterplatte (mm) | 1.4 |
| Foto Anzahl der Pole | 04P~40P |
| Level | Double level |

Materialinformation

| | |
|--------------------------------------|-------------------|
| Isoliermaterial | PA |
| Entflammbarkeitsklasse, UL94 konform | V0 |
| Isolationswiderstand | □500MΩ at DC 500V |
| Leitermaterial | COPPER ALLOY |
| Oberflächenveredelung | Tin PLATED |

Verbindungsdaten nach IEC

| | |
|--------------------------------------|-----|
| Nennspannung (V) | 320 |
| Nennstrom (A) | 10 |
| Nennspannung (II/2) (V) | 320 |
| Nennspannung (III/2) (V) | 160 |
| Nennspannung (III/3) (V) | 160 |
| Bemessungsstossspannung (II/2) (kV) | 2.5 |
| Bemessungsstossspannung (III/2) (kV) | 2.5 |
| Bemessungsstossspannung (III/3) (kV) | 2.5 |

Verbindungsdaten nach UL

| | |
|------------------------------------|-----|
| Nennspannung (UL/CUL Gruppe B) (V) | 150 |
| Nennstrom (UL/CUL Gruppe B) (A) | 10 |

Umwelt & Sicherheit

| | |
|------------------------------|-----|
| Fingerschutz | YES |
| Betriebstemperatur max. (°C) | 120 |
| Betriebstemperatur min. (°C) | -40 |

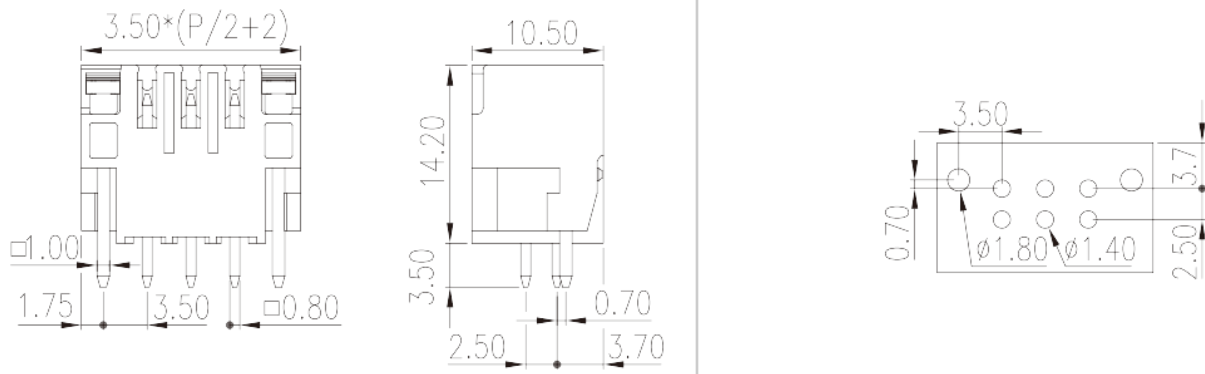
UL Zulassungen

| | |
|-----------------------------|-----|
| Nennspannung (Gruppe B) (V) | 150 |
| Nennstrom (Gruppe B) (A) | 10 |

CUL Zulassungen

| | |
|-----------------------------|-----|
| Nennspannung (Gruppe B) (V) | 150 |
| Nennstrom (Gruppe B) (A) | 10 |

Zeichnungen



Zulassungen

