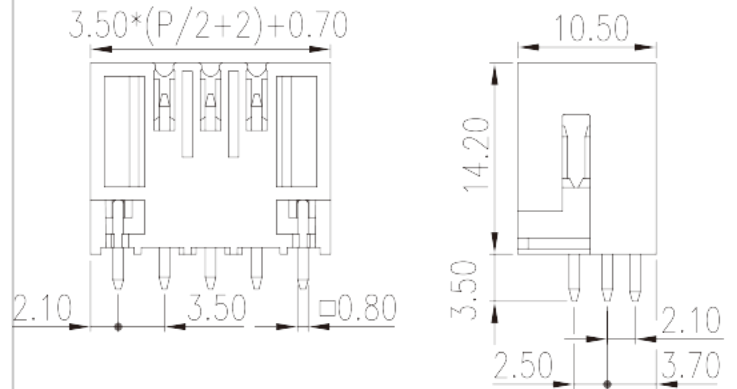


# 0156-24XX-BK-WR

Leiterplatten-Anschlussblöcke > Produkte in Tape-on-Reel verpackt

Date:2026-04-03Version:V1



The web catalog is for reference only. Dinkle remains the right of product modification and engineering change of the design.  
The final product is made according to engineering drawing.

## Produktbeschreibung

Pitch : 3.50 mm, 150V, 10A

## Allgemeine Informationen

Kurzbeschreibung	PCB Connector–Socket, Wave soldering
Kategorie	PCB Connector–Socket
Pitch (mm)	3.5
Farbe	Black (default)
Verriegelungstyp	With threaded flange
Lötverfahren	Wave soldering
Länge (mm)	$3.50*(P/2+2)+0.7$
Breite (mm)	10.5
Höhe (mm)	14.2
Pin-Abmessungen (StärkexBreite)	0.8x0.8
Lochdurchmesser Leiterplatte (mm)	1.4
Foto Anzahl der Pole	04P~40P
Level	Double level

## Materialinformation

Isoliermaterial	PA
Entflammbarkeitsklasse, UL94 konform	V0
Isolationswiderstand	□500MΩ at DC 500V
Leitermaterial	COPPER ALLOY
Oberflächenveredelung	Tin PLATED

## Verbindungsdaten nach IEC

Nennspannung (V)	320
Nennstrom (A)	10
Nennspannung (II/2) (V)	320
Nennspannung (III/2) (V)	160
Nennspannung (III/3) (V)	160
Bemessungsstossspannung (II/2) (kV)	2.5
Bemessungsstossspannung (III/2) (kV)	2.5
Bemessungsstossspannung (III/3) (kV)	2.5

## Verbindungsdaten nach UL

Nennspannung (UL/CUL Gruppe B) (V)	150
Nennstrom (UL/CUL Gruppe B) (A)	10

## Umwelt & Sicherheit

Fingerschutz	YES
Betriebstemperatur max. (°C)	120
Betriebstemperatur min. (°C)	-40

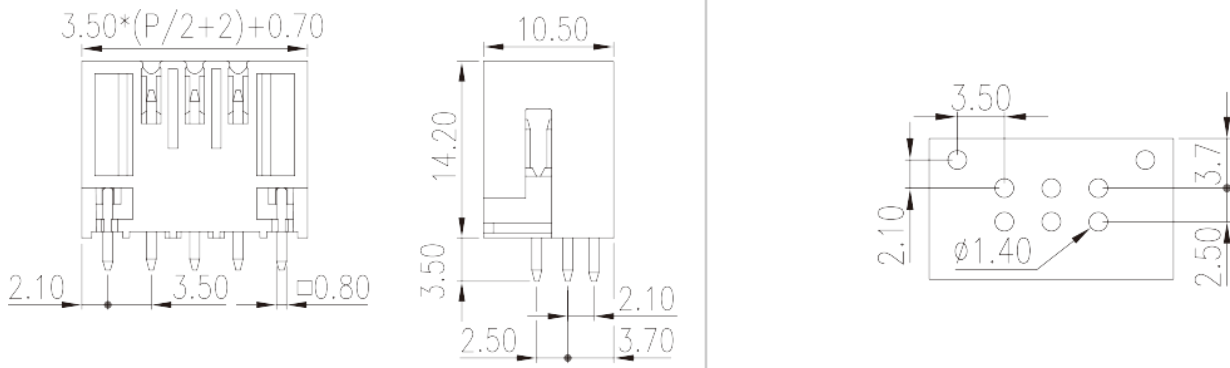
## UL Zulassungen

Nennspannung (Gruppe B) (V)	150
Nennstrom (Gruppe B) (A)	10

## CUL Zulassungen

Nennspannung (Gruppe B) (V)	150
Nennstrom (Gruppe B) (A)	10

## Zeichnungen



## Zulassungen

