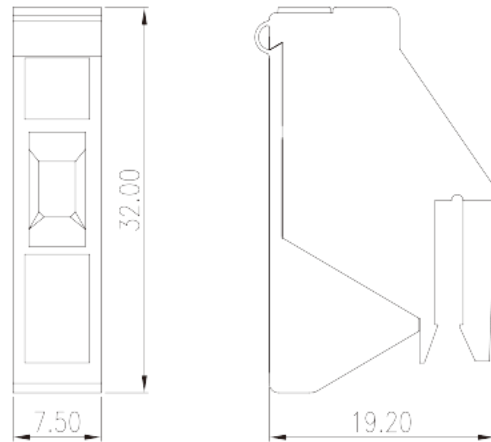


# TKE04

Leiterplatten-Anschlussblöcke > Transformator-Anschlussblöcke

Date:2026-05-22Version:1.2



The web catalog is for reference only. Dinkle remains the right of product modification and engineering change of the design.  
The final product is made according to engineering drawing.

## Produktbeschreibung

Pitch : 7.50 mm, M3, 600V, 25sol/30str

## Allgemeine Informationen

|                  |                                               |
|------------------|-----------------------------------------------|
| Kurzbeschreibung | Transformer terminal blocks, Screw connection |
| Pitch (mm)       | 7.5                                           |
| Farbe            | Green (default)                               |
| Anschlussart     | Screw connection                              |
| Verriegelungstyp | Rail mounting                                 |

## Materialinformation

|                                      |              |
|--------------------------------------|--------------|
| Isoliermaterial                      | PA           |
| Grupper der Isoliermaterialien       | I            |
| Entflammbarkeitsklasse, UL94 konform | V0           |
| Leitermaterial                       | COPPER ALLOY |
| Oberflächenveredelung                | Tin PLATED   |

## Verbindungsdaten nach IEC

|                  |     |
|------------------|-----|
| Nennspannung (V) | 800 |
|------------------|-----|

|                                      |       |
|--------------------------------------|-------|
| Nennstrom (A)                        | 32    |
| Nennspannung (III/3) (V)             | 800   |
| Bemessungsstossspannung (II/2) (kV)  | 8     |
| Bemessungsstossspannung (III/2) (kV) | 8     |
| Schraubgewinde                       | M3    |
| Schlitzschraubenzieher Größe         | 0.8x4 |
| Nenn Drehmoment (Nm)                 | 0.5   |
| Montageschiene                       | 10~11 |

## Verbindungsdaten nach UL

|                                                                |                 |
|----------------------------------------------------------------|-----------------|
| Nennspannung (UL/CUL Gruppe B) (V)                             | 600             |
| Nennstrom (UL/CUL Gruppe B) (A)                                | 25(Sol)/30(Str) |
| Nennspannung (UL/CUL Gruppe C) (V)                             | 600             |
| Nennstrom (UL/CUL Gruppe C) (A)                                | 25(Sol)/30(Str) |
| Nennspannung (UL/CUL Gruppe D) (V)                             | 600             |
| Nennstrom (UL/CUL Gruppe D) (A)                                | 5               |
| Min. Leiterquerschnitt Massivleiter (AWG)                      | 30              |
| Max. Leiterquerschnitt Massivleiter (AWG)                      | 10              |
| Max. Leiterquerschnitt Mehrdrahtiger Leiter (mm <sup>2</sup> ) | 30              |
| Max. Leiterquerschnitt Mehrdrahtiger Leiter (mm <sup>2</sup> ) | 10              |

## Umwelt & Sicherheit

|                              |     |
|------------------------------|-----|
| Schutz des Handrückens       | YES |
| Fingerschutz                 | YES |
| Betriebstemperatur max. (°C) | 115 |
| Betriebstemperatur min. (°C) | -40 |

## UL Zulassungen

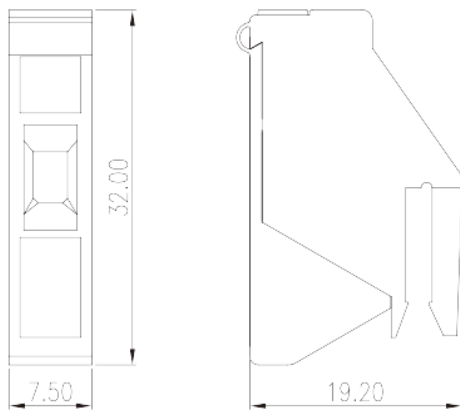
|                                      |                 |
|--------------------------------------|-----------------|
| Querschnittsbereich (Gruppe B) (AWG) | 10~30           |
| Nennspannung (Gruppe B) (V)          | 600             |
| Nennstrom (Gruppe B) (A)             | 25(Sol)/30(Str) |
| Querschnittsbereich (Gruppe C) (AWG) | 10~30           |
| Nennspannung (Gruppe C) (V)          | 600             |
| Nennstrom (Gruppe C) (A)             | 25(Sol)/30(Str) |
| Querschnittsbereich (Gruppe D) (AWG) | 10~30           |

|                             |     |
|-----------------------------|-----|
| Nennspannung (Gruppe D) (V) | 600 |
| Nennstrom (Gruppe D) (A)    | 5   |

## CUL Zulassungen

|                                      |                 |
|--------------------------------------|-----------------|
| Querschnittsbereich (Gruppe B) (AWG) | 10~30           |
| Nennspannung (Gruppe B) (V)          | 600             |
| Nennstrom (Gruppe B) (A)             | 25(Sol)/30(Str) |
| Querschnittsbereich (Gruppe C) (AWG) | 10~30           |
| Nennspannung (Gruppe C) (V)          | 600             |
| Nennstrom (Gruppe C) (A)             | 25(Sol)/30(Str) |
| Querschnittsbereich (Gruppe D) (AWG) | 10~30           |
| Nennspannung (Gruppe D) (V)          | 600             |
| Nennstrom (Gruppe D) (A)             | 5               |

## Zeichnungen



## Zulassungen

