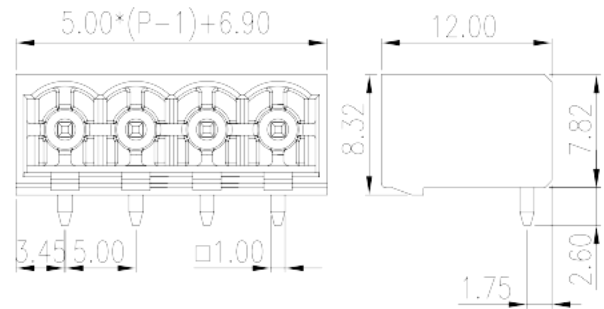
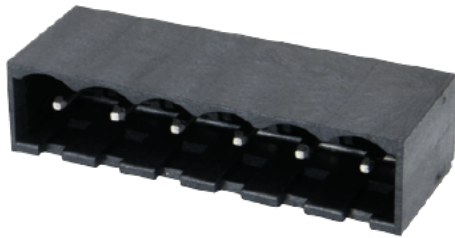


# 5EHDRRC- XXPLWR

Leiterplatten-Anschlussblöcke > Produkte in Tape-on-Reel verpackt

Date:2026-04-03Version:V1



The web catalog is for reference only. Dinkle remains the right of product modification and engineering change of the design. The final product is made according to engineering drawing.

## Produktbeschreibung

Pitch: 5.00 mm, 300V, 15A

## Allgemeine Informationen

|                                   |   |
|-----------------------------------|---|
| Kurzbeschreibung                  | PCB Connector – Socket, Reflow soldering  |
| Kategorie                         | PCB Connector – Socket  |
| Pitch (mm)                        | 5   |
| Farbe                             | Black (default)   |
| Verriegelungstyp                  | Without   |
| Lötverfahren                      | Reflow Soldering (Temperature condition according to standard IPC/JEDEC J-STD-020E) |
| Länge (mm)                        | $5.00 \times (P-1) + 6.9$   |
| Breite (mm)                       | 12  |
| Höhe (mm)                         | 8.32  |
| Pin-Abmessungen (Stärke x Breite) | 1.0 x 1.0   |
| Lochdurchmesser Leiterplatte (mm) | 1.6 ~ 1.7   |
| Foto Anzahl der Pole              | 02P ~ 24P   |
| Level                             | Single level  |

## Materialinformation

|                                      |                           |
|--------------------------------------|---------------------------|
| Isoliermaterial                      | HIGH-TEMPERATURE PLASTICS |
| Grupper der Isoliermaterialien       | IIIa                      |
| Entflammbarkeitsklasse, UL94 konform | V0                        |
| Isolationswiderstand                 | □500MΩ at DC 500V         |
| Leitermaterial                       | COPPER ALLOY              |
| Oberflächenveredelung                | Tin PLATED                |
| MSL                                  | 1                         |

## Verbindungsdaten nach IEC

|                                      |     |
|--------------------------------------|-----|
| Nennspannung (V)                     | 600 |
| Nennstrom (A)                        | 18  |
| Nennspannung (II/2) (V)              | 600 |
| Nennspannung (III/2) (V)             | 400 |
| Nennspannung (III/3) (V)             | 320 |
| Bemessungsstossspannung (II/2) (kV)  | 4   |
| Bemessungsstossspannung (III/2) (kV) | 4   |
| Bemessungsstossspannung (III/3) (kV) | 4   |

## Verbindungsdaten nach UL

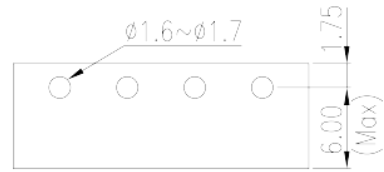
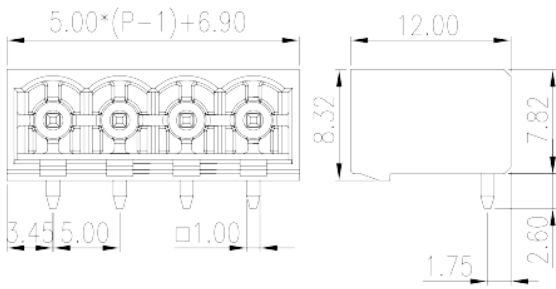
|                                    |     |
|------------------------------------|-----|
| Nennspannung (UL/CUL Gruppe B) (V) | 300 |
| Nennstrom (UL/CUL Gruppe B) (A)    | 15  |
| Nennspannung (UL/CUL Gruppe D) (V) | 300 |
| Nennstrom (UL/CUL Gruppe D) (A)    | 10  |

## Umwelt & Sicherheit

|                              |     |
|------------------------------|-----|
| Fingerschutz                 | YES |
| Betriebstemperatur max. (°C) | 120 |
| Betriebstemperatur min. (°C) | -40 |

## Zeichnungen

|  |  |
|--|--|
|  |  |
|--|--|



## Zulassungen

