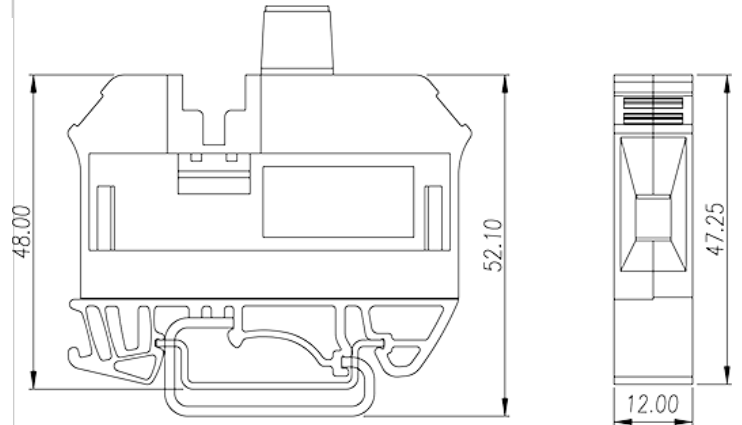
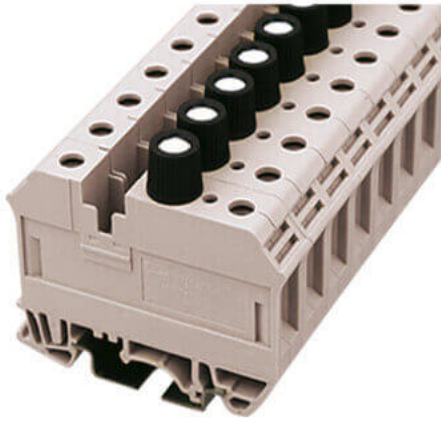


DK10-TFA

DIN-Schienen-Anschlussblöcke >
Schraubverbindung

Date:2026-05-22Version:1.2



The web catalog is for reference only. Dinkle remains the right of product modification and engineering change of the design.
The final product is made according to engineering drawing.

Produktbeschreibung

M4, 600V, 6.3A, Beige (default)

Allgemeine Informationen

| | |
|----------------------|------------------------------------------------|
| Kurzbeschreibung | DIN rail terminal blocks, Fuse terminal blocks |
| Kategorie | Fuse terminal blocks |
| Farbe | Beige (default) |
| Anschlussart | Screw connection |
| Verriegelungstyp | Rail mounting |
| Länge (mm) | 61.63 |
| Breite (mm) | 12 |
| Höhe (mm) | 47.2 |
| Foto Anzahl der Pole | □1P |
| Level | Single level |
| Verbindungspunkte | 2 |

Materialinformation

| | |
|--------------------------------|----|
| Isoliermaterial | PA |
| Grupper der Isoliermaterialien | I |

| | |
|--------------------------------------|-------------------|
| Entflammbarkeitsklasse, UL94 konform | V0 |
| Isolationswiderstand | □500MΩ at DC 500V |

Verbindungsdaten nach IEC

| | |
|-------------------------------------------------------------------------------------------------------------------|---------|
| Nennspannung (V) | 800 |
| Nennstrom (A) | 6.3 |
| Nennspannung (III/3) (V) | 800 |
| Bemessungsstossspannung (II/2) (kV) | 8 |
| Bemessungsstossspannung (III/2) (kV) | 8 |
| Bemessungsstossspannung (III/3) (kV) | 8 |
| Leiterquerschnitt Massivleiter min. (mm ²) | 1.5 |
| Leiterquerschnitt Massivleiter max. (mm ²) | 10 |
| Leiterquerschnitt Mehrdrahtiger Leiter min. (mm ²) | 1.5 |
| Leiterquerschnitt Mehrdrahtiger Leiter max. (mm ²) | 10 |
| Sezione del cavo flessibile con min puntalino senza guaina (mm ²) | 1.5 |
| Leiterquerschnitt flexibel mit Aderendhülse ohne Kunststoffhülle (mm ²) | 10 |
| Leiterquerschnitt flexibel mit Aderendhülse mit Kunststoffhülle (mm ²) | 1.5 |
| Leiterquerschnitt flexibel mit Aderendhülse mit Kunststoffhülle (mm ²) | 10 |
| Doppelter Leiter mit gleichem Querschnitt, Massiv, min (mm ²) | 1.5 |
| Doppelter Leiter mit gleichem Querschnitt, Massiv, max (mm ²) | 6 |
| Doppelter Leiter mit gleichem Querschnitt, Mehrdrahtig, min (mm ²) | 1.5 |
| Doppelter Leiter mit gleichem Querschnitt, Mehrdrahtig, max (mm ²) | 6 |
| Doppelter Leiter mit gleichem Querschnitt, flexibel mit Aderendhülse ohne Kunststoffhülle, max (mm ²) | 1.5 |
| Doppelter Leiter mit gleichem Querschnitt, flexibel mit Aderendhülse ohne Kunststoffhülle, min (mm ²) | 6 |
| Doppelter Leiter mit gleichem Querschnitt, flexibel mit Aderendhülse mit Kunststoffhülle, min (mm ²) | 1.5 |
| Doppelter Leiter mit gleichem Querschnitt, flexibel mit Aderendhülse mit Kunststoffhülle, max (mm ²) | 4 |
| Schraubgewinde | M4 |
| Schlitzschraubenzieher Größe | 0.8x4.0 |

| | |
|----------------------------|-------|
| Kreuzschraubenzieher Größe | PH2 |
| Nenn Drehmoment (Nm) | 1.8 |
| Montageschiene | 12~16 |
| Montageschiene | TS-35 |
| Abdeckplatte empfohlen | NO |
| Erdungsanschlüsse | NO |

Verbindungsdaten nach UL

| | |
|----------------------------------------------------------------|-----|
| Nennspannung (UL/CUL Gruppe B) (V) | 600 |
| Nennstrom (UL/CUL Gruppe B) (A) | 6.3 |
| Nennspannung (UL/CUL Gruppe D) (V) | 600 |
| Nennstrom (UL/CUL Gruppe D) (A) | 5 |
| Min. Leiterquerschnitt Massivleiter (AWG) | 22 |
| Max. Leiterquerschnitt Massivleiter (AWG) | 6 |
| Max. Leiterquerschnitt Mehrdrahtiger Leiter (mm ²) | 22 |
| Max. Leiterquerschnitt Mehrdrahtiger Leiter (mm ²) | 6 |

Umwelt & Sicherheit

| | |
|------------------------------|-----|
| Schutz des Handrückens | YES |
| Fingerschutz | YES |
| Betriebstemperatur max. (°C) | 120 |
| Betriebstemperatur min. (°C) | -40 |

UL Zulassungen

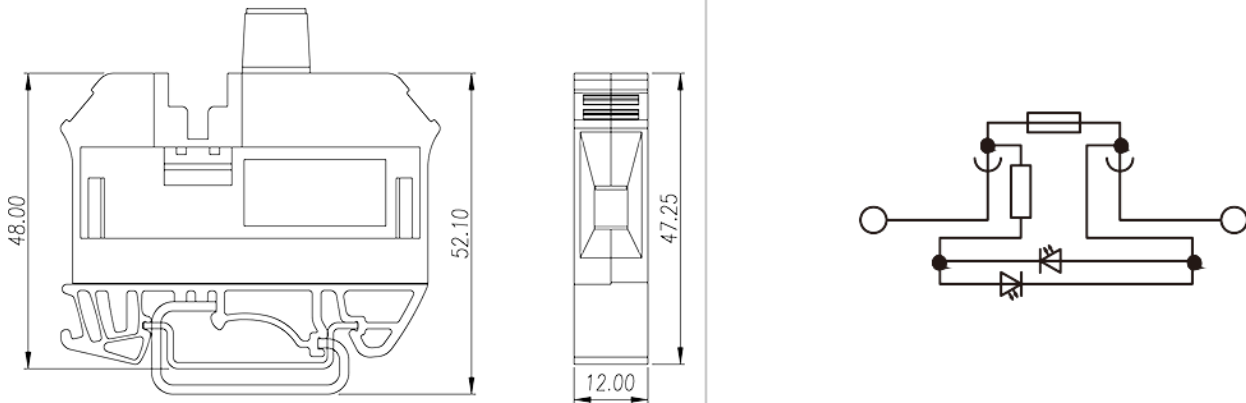
| | |
|--------------------------------------|------|
| Querschnittsbereich (Gruppe B) (AWG) | 22~6 |
| Nennspannung (Gruppe B) (V) | 600 |
| Nennstrom (Gruppe B) (A) | 6.3 |
| Querschnittsbereich (Gruppe D) (AWG) | 22~6 |
| Nennspannung (Gruppe D) (V) | 600 |
| Nennstrom (Gruppe D) (A) | 5 |

CUL Zulassungen

| | |
|--------------------------------------|------|
| Querschnittsbereich (Gruppe B) (AWG) | 22~6 |
| Nennspannung (Gruppe B) (V) | 600 |
| Nennstrom (Gruppe B) (A) | 6.3 |

| | |
|--------------------------------------|------|
| Querschnittsbereich (Gruppe D) (AWG) | 22~6 |
| Nennspannung (Gruppe D) (V) | 600 |
| Nennstrom (Gruppe D) (A) | 5 |

Zeichnungen



Zulassungen

