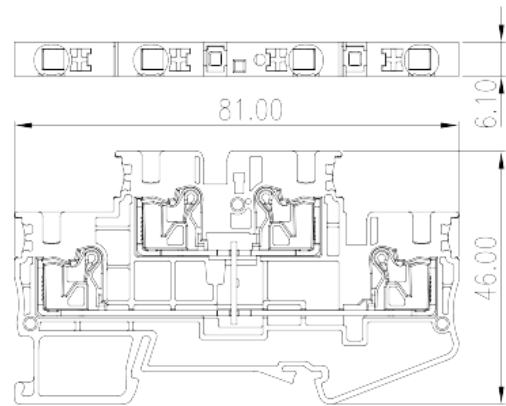
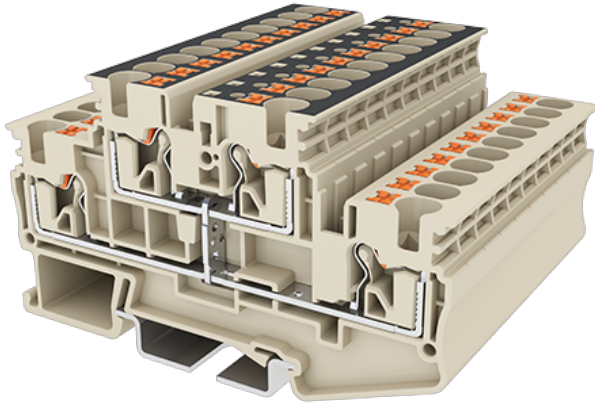


DPP4N-PV

DIN-Schienen-Anschlussblöcke > Steckverbindung

Date:2026-05-22



The web catalog is for reference only. Dinkle remains the right of product modification and engineering change of the design. The final product is made according to engineering drawing.

Produktbeschreibung

300V, 30A, Beige (default)

Allgemeine Informationen

Kurzbeschreibung	Bi-level Feed-Through Terminal Block, Push-in Design
Kategorie	Bi level Feed Through Terminal Blocks
Farbe	Beige (default)
Anschlussart	Push-in Design
Verriegelungstyp	Rail Mounting
Länge (mm)	81
Breite (mm)	6.1
Höhe (mm)	46
Foto Anzahl der Pole	≥1P
Level	Double level
Verbindungspunkte	4

Materialinformation

Isoliermaterial	PA
Grupper der Isoliermaterialien	I
Entflammbarkeitsklasse, UL94 konform	V0

Isolationswiderstand

 $\square 500M\Omega$ at DC 500V

Verbindungsdaten nach IEC

Nennspannung (V)	500
Nennstrom (A)	28
Nennspannung (III/3) (V)	500
Bemessungsstossspannung (III/3) (kV)	6
Leiterquerschnitt Massivleiter min. (mm ²)	0.2
Leiterquerschnitt Massivleiter max. (mm ²)	6
Leiterquerschnitt Mehrdrahtiger Leiter min. (mm ²)	0.2
Leiterquerschnitt Mehrdrahtiger Leiter max. (mm ²)	4
Sezione del cavo flessibile con min puntalino senza guaina (mm ²)	0.25
Leiterquerschnitt flexibel mit Aderendhülse ohne Kunststoffhülle (mm ²)	4
Leiterquerschnitt flexibel mit Aderendhülse mit Kunststoffhülle (mm ²)	0.25
Leiterquerschnitt flexibel mit Aderendhülse mit Kunststoffhülle (mm ²)	4
Doppelter Leiter mit gleichem Querschnitt, flexibel mit Aderendhülse mit Kunststoffhülle, min (mm ²)	0.5
Doppelter Leiter mit gleichem Querschnitt, flexibel mit Aderendhülse mit Kunststoffhülle, max (mm ²)	1
Schlitzschraubenzieher Größe	0.8x4
Montageschiene	12
Montageschiene	TS-35 · TS-35/15
Abdeckplatte empfohlen	YES
Erdungsanschlüsse	NO

Verbindungsdaten nach UL

Nennspannung (UL/CUL Gruppe B) (V)	300
Nennstrom (UL/CUL Gruppe B) (A)	30
Nennspannung (UL/CUL Gruppe C) (V)	300
Nennstrom (UL/CUL Gruppe C) (A)	30
Nennspannung (UL/CUL Gruppe D) (V)	600
Nennstrom (UL/CUL Gruppe D) (A)	5
Min. Leiterquerschnitt Massivleiter (AWG)	24
Max. Leiterquerschnitt Massivleiter (AWG)	10

Max. Leiterquerschnitt Mehrdrahtiger Leiter (mm ²)	24
Max. Leiterquerschnitt Mehrdrahtiger Leiter (mm ²)	10

Umwelt & Sicherheit

Schutz des Handrückens	YES
Fingerschutz	YES
Betriebstemperatur max. (°C)	120
Betriebstemperatur min. (°C)	-40

UL Zulassungen

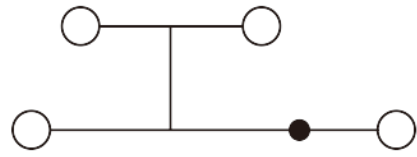
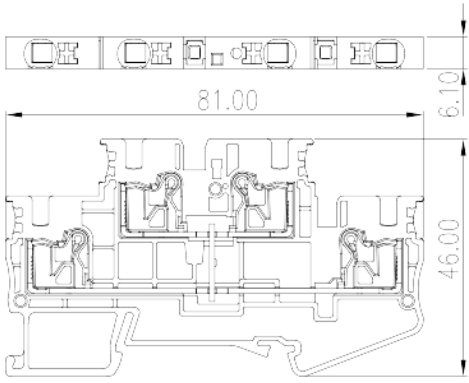
Querschnittsbereich (Gruppe B) (AWG)	24~10
Nennspannung (Gruppe B) (V)	300
Nennstrom (Gruppe B) (A)	30
Querschnittsbereich (Gruppe C) (AWG)	24~10
Nennspannung (Gruppe C) (V)	300
Nennstrom (Gruppe C) (A)	30

CUL Zulassungen

Querschnittsbereich (Gruppe B) (AWG)	24~10
Nennspannung (Gruppe B) (V)	300
Nennstrom (Gruppe B) (A)	30
Querschnittsbereich (Gruppe C) (AWG)	24~10
Nennspannung (Gruppe C) (V)	300
Nennstrom (Gruppe C) (A)	30

Zeichnungen

--	--



Zulassungen

