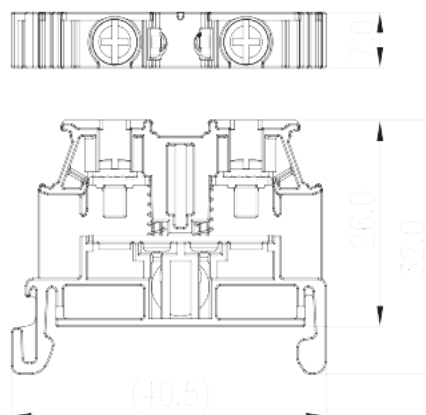
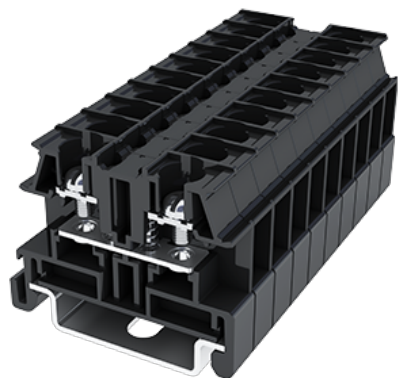


DKU15

NEMA-Anschlussblöcke > Schienenmontage

Date:2026-04-02



The web catalog is for reference only. Dinkle remains the right of product modification and engineering change of the design. The final product is made according to engineering drawing.

Produktbeschreibung

M3, 600V, 15/20A

Allgemeine Informationen

Kurzbeschreibung	Feed-Through single level, Screw Connection
Kategorie	Feed-Through single level
Pitch (mm)	7
Farbe	Refer to drawing
Anschlussart	Screw Connection
Verriegelungstyp	Rail mounting
Länge (mm)	40.5
Breite (mm)	7
Höhe (mm)	33.5 (TS-35N) /41 (TS-35/15N)
Polzahl	01P
Foto Anzahl der Pole	01P
Level	1
Verbindungsunkte	2

Materialinformation

Isoliermaterial	PC
-----------------	----

Grupper der Isoliermaterialien	IIIa
Entflammbarkeitsklasse, UL94 konform	V2
Isolationswiderstand	□1000MΩ at DC 500V
Leitermaterial	COPPER ALLOY
Oberflächenveredelung	Tin PLATED

Verbindungsdaten nach IEC

Nennspannung (V)	800
Nennstrom (A)	17.5
Nennspannung (III/3) (V)	800
Bemessungsstossspannung (III/3) (kV)	8
Leiterquerschnitt Massivleiter min. (mm ²)	0.2
Leiterquerschnitt Massivleiter max. (mm ²)	1.5
Leiterquerschnitt Mehrdrahtiger Leiter min. (mm ²)	0.2
Leiterquerschnitt Mehrdrahtiger Leiter max. (mm ²)	1.5
Schraubgewinde	M3
Kreuzschraubenzieher Größe	PH2
Nenn Drehmoment (Nm)	0.6~1
Min. empfohlenes Anzugsmoment (Nm)	0.6
Montageschiene	The stripping length depends on the specification provided by the cableug manufacturer.
Montageschiene	TS-35N · TS-35/15N
Abdeckplatte empfohlen	YES
Erdungsanschlüsse	NO

Verbindungsdaten nach UL

Nennspannung (UL/CUL Gruppe B) (V)	600
Nennstrom (UL/CUL Gruppe B) (A)	15
Nennspannung (UL/CUL Gruppe C) (V)	600
Nennstrom (UL/CUL Gruppe C) (A)	15
Nennspannung (UL/CUL Gruppe D) (V)	600
Nennstrom (UL/CUL Gruppe D) (A)	15
Min. Leiterquerschnitt Massivleiter (AWG)	26
Max. Leiterquerschnitt Massivleiter (AWG)	14
Max. Leiterquerschnitt Mehrdrahtiger Leiter (mm ²)	26

Max. Leiterquerschnitt Mehrdrahtiger Leiter (mm ²)	14
--	----

Umwelt & Sicherheit

Schutz des Handrückens	YES
Fingerschutz	YES
Betriebstemperatur max. (°C)	125
Betriebstemperatur min. (°C)	-40

UL Zulassungen

Querschnittsbereich (Gruppe B) (AWG)	26-14/(2)26-(2)16
Nennspannung (Gruppe B) (V)	600
Nennstrom (Gruppe B) (A)	15/20
Querschnittsbereich (Gruppe C) (AWG)	26-14/(2)26-(2)16
Nennspannung (Gruppe C) (V)	600
Nennstrom (Gruppe C) (A)	15/20
Querschnittsbereich (Gruppe D) (AWG)	26-14/(2)26-(2)16
Nennspannung (Gruppe D) (V)	600
Nennstrom (Gruppe D) (A)	5

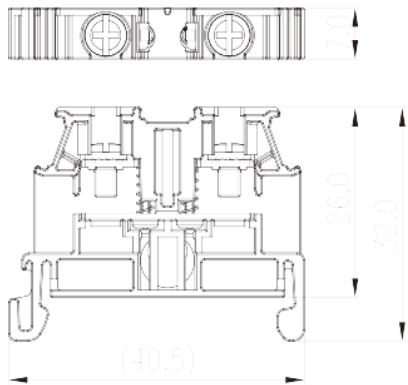
CUL Zulassungen

Querschnittsbereich (Gruppe B) (AWG)	26-14/(2)26-(2)16
Nennspannung (Gruppe B) (V)	600
Nennstrom (Gruppe B) (A)	15/20
Querschnittsbereich (Gruppe C) (AWG)	26-14/(2)26-(2)16
Nennspannung (Gruppe C) (V)	600
Nennstrom (Gruppe C) (A)	15/20
Querschnittsbereich (Gruppe D) (AWG)	26-14/(2)26-(2)16
Nennspannung (Gruppe D) (V)	600
Nennstrom (Gruppe D) (A)	5

VDE Zulassungen

Querschnittsbereich (mm ²)	0.2~1.5
Nennspannung (V)	800
Nennstrom (A)	17.5

Zeichnungen



Zulassungen

