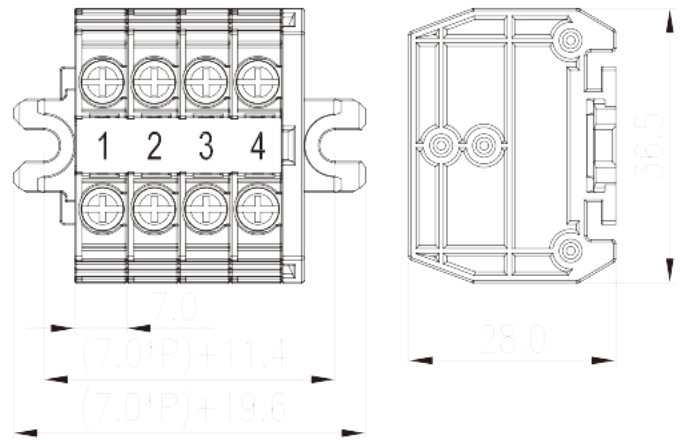
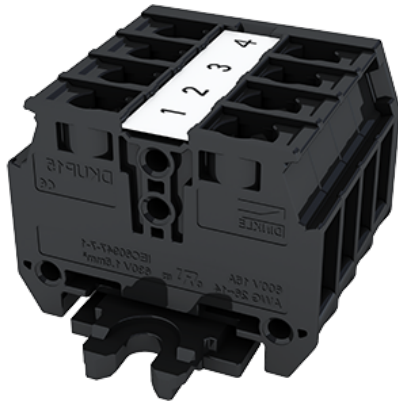


# DKUP15-XXPK

NEMA-Anschlussblöcke &gt; Blendenmontage

Date:2026-05-22



The web catalog is for reference only. Dinkle remains the right of product modification and engineering change of the design. The final product is made according to engineering drawing.

## Produktbeschreibung

M3, 600V, 15/20A

## Allgemeine Informationen

Kurzbeschreibung	Panel Mounting, Screw Connection
Kategorie	Panel Mounting
Pitch (mm)	7
Farbe	Refer to drawing
Anschlussart	Screw Connection
Verriegelungstyp	Panel Mounting
Länge (mm)	7.00*P+19.6
Breite (mm)	36.5
Höhe (mm)	28
Polzahl	01P~20P
Foto Anzahl der Pole	01P~20P
Level	1
Verbindungsunkte	2~40

## Materialinformation

Isoliermaterial	PC
-----------------	----

Grupper der Isoliermaterialien	IIIa
Entflammbarkeitsklasse, UL94 konform	V2
Isolationswiderstand	□1000MΩ at DC 500V
Leitermaterial	COPPER ALLOY
Oberflächenveredelung	Tin PLATED

## Verbindungsdaten nach IEC

Nennspannung (V)	800
Nennstrom (A)	17.5
Nennspannung (III/3) (V)	800
Bemessungsstossspannung (III/3) (kV)	8
Leiterquerschnitt Massivleiter min. (mm <sup>2</sup> )	0.2
Leiterquerschnitt Massivleiter max. (mm <sup>2</sup> )	1.5
Leiterquerschnitt Mehrdrahtiger Leiter min. (mm <sup>2</sup> )	0.2
Leiterquerschnitt Mehrdrahtiger Leiter max. (mm <sup>2</sup> )	1.5
Schraubgewinde	M3
Kreuzschraubenzieher Größe	PH2
Nenn Drehmoment (Nm)	0.6~1
Min. empfohlenes Anzugsmoment (Nm)	0.6
Max. empfohlenes Anzugsmoment (Nm)	1
Montageschiene	The stripping length depends on the specification provided by the cablelug manufacturer.
Montageschiene	TS-35N · TS-35/15N
Abdeckplatte empfohlen	YES
Erdungsanschlüsse	NO

## Verbindungsdaten nach UL

Nennspannung (UL/CUL Gruppe B) (V)	600
Nennstrom (UL/CUL Gruppe B) (A)	15
Nennspannung (UL/CUL Gruppe C) (V)	600
Nennstrom (UL/CUL Gruppe C) (A)	15
Nennspannung (UL/CUL Gruppe D) (V)	600
Nennstrom (UL/CUL Gruppe D) (A)	15
Min. Leiterquerschnitt Massivleiter (AWG)	26
Max. Leiterquerschnitt Massivleiter (AWG)	14

Max. Leiterquerschnitt Mehrdrahtiger Leiter (mm <sup>2</sup> )	26
Max. Leiterquerschnitt Mehrdrahtiger Leiter (mm <sup>2</sup> )	14

## Umwelt & Sicherheit

Schutz des Handrückens	YES
Fingerschutz	YES
Betriebstemperatur max. (°C)	125
Betriebstemperatur min. (°C)	-40

## UL Zulassungen

Querschnittsbereich (Gruppe B) (AWG)	26-14/(2)26-(2)16
Nennspannung (Gruppe B) (V)	600
Nennstrom (Gruppe B) (A)	15/20
Querschnittsbereich (Gruppe C) (AWG)	26-14/(2)26-(2)16
Nennspannung (Gruppe C) (V)	600
Nennstrom (Gruppe C) (A)	15/20
Querschnittsbereich (Gruppe D) (AWG)	26-14/(2)26-(2)16
Nennspannung (Gruppe D) (V)	600
Nennstrom (Gruppe D) (A)	5

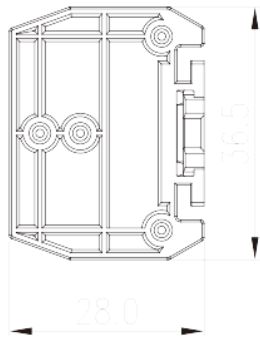
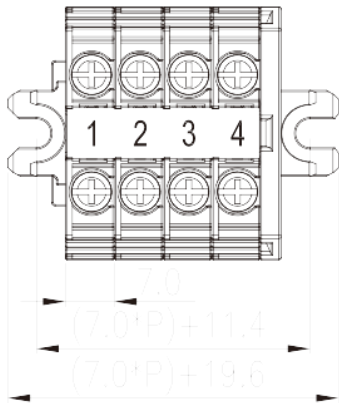
## CUL Zulassungen

Querschnittsbereich (Gruppe B) (AWG)	26-14/(2)26-(2)16
Nennspannung (Gruppe B) (V)	600
Nennstrom (Gruppe B) (A)	15/20
Querschnittsbereich (Gruppe C) (AWG)	26-14/(2)26-(2)16
Nennspannung (Gruppe C) (V)	600
Nennstrom (Gruppe C) (A)	15/20
Querschnittsbereich (Gruppe D) (AWG)	26-14/(2)26-(2)16
Nennspannung (Gruppe D) (V)	600
Nennstrom (Gruppe D) (A)	5

## VDE Zulassungen

Querschnittsbereich (mm <sup>2</sup> )	0.2~1.5
Nennspannung (V)	800
Nennstrom (A)	17.5

## Zeichnungen



## Zulassungen

