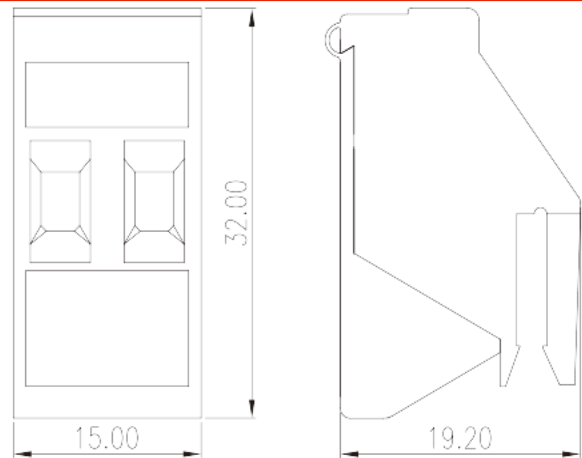


TKE05

Leiterplatten-Anschlussblöcke > Transformator-Anschlussblöcke

Date:2026-04-02Version:1.2



The web catalog is for reference only. Dinkle remains the right of product modification and engineering change of the design. The final product is made according to engineering drawing.

Produktbeschreibung

Pitch : 7.50 mm, M3, 600V, 25sol/30str

Allgemeine Informationen

| | |
|------------------|---|
| Kurzbeschreibung | Transformer terminal blocks, Screw connection |
| Pitch (mm) | 7.5 |
| Farbe | Green (default) |
| Anschlussart | Screw connection |
| Verriegelungstyp | Rail mounting |

Materialinformation

| | |
|--------------------------------------|--------------|
| Isoliermaterial | PA |
| Grupper der Isoliermaterialien | I |
| Entflammbarkeitsklasse, UL94 konform | V0 |
| Leitermaterial | COPPER ALLOY |
| Oberflächenveredelung | Tin PLATED |

Verbindungsdaten nach IEC

| | |
|------------------|-----|
| Nennspannung (V) | 800 |
|------------------|-----|

| | |
|--------------------------------------|-------|
| Nennstrom (A) | 32 |
| Nennspannung (III/3) (V) | 800 |
| Bemessungsstossspannung (II/2) (kV) | 8 |
| Bemessungsstossspannung (III/2) (kV) | 8 |
| Schraubgewinde | M3 |
| Schlitzschraubenzieher Größe | 0.8x4 |
| Nenn Drehmoment (Nm) | 0.5 |
| Montageschiene | 10~11 |

Verbindungsdaten nach UL

| | |
|--|-----------------|
| Nennspannung (UL/CUL Gruppe B) (V) | 600 |
| Nennstrom (UL/CUL Gruppe B) (A) | 25(Sol)/30(Str) |
| Nennspannung (UL/CUL Gruppe C) (V) | 600 |
| Nennstrom (UL/CUL Gruppe C) (A) | 25(Sol)/30(Str) |
| Nennspannung (UL/CUL Gruppe D) (V) | 600 |
| Nennstrom (UL/CUL Gruppe D) (A) | 5 |
| Min. Leiterquerschnitt Massivleiter (AWG) | 30 |
| Max. Leiterquerschnitt Massivleiter (AWG) | 10 |
| Max. Leiterquerschnitt Mehrdrahtiger Leiter (mm ²) | 30 |
| Max. Leiterquerschnitt Mehrdrahtiger Leiter (mm ²) | 10 |

Umwelt & Sicherheit

| | |
|------------------------------|-----|
| Schutz des Handrückens | YES |
| Fingerschutz | YES |
| Betriebstemperatur max. (°C) | 115 |
| Betriebstemperatur min. (°C) | -40 |

UL Zulassungen

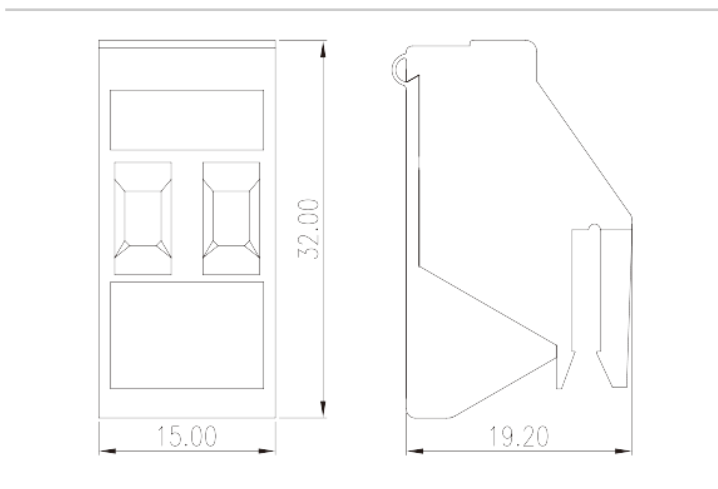
| | |
|--------------------------------------|-----------------|
| Querschnittsbereich (Gruppe B) (AWG) | 10~30 |
| Nennspannung (Gruppe B) (V) | 600 |
| Nennstrom (Gruppe B) (A) | 25(Sol)/30(Str) |
| Querschnittsbereich (Gruppe C) (AWG) | 10~30 |
| Nennspannung (Gruppe C) (V) | 600 |
| Nennstrom (Gruppe C) (A) | 25(Sol)/30(Str) |
| Querschnittsbereich (Gruppe D) (AWG) | 10~30 |

| | |
|-----------------------------|-----|
| Nennspannung (Gruppe D) (V) | 600 |
| Nennstrom (Gruppe D) (A) | 5 |

CUL Zulassungen

| | |
|--------------------------------------|-----------------|
| Querschnittsbereich (Gruppe B) (AWG) | 10~30 |
| Nennspannung (Gruppe B) (V) | 600 |
| Nennstrom (Gruppe B) (A) | 25(Sol)/30(Str) |
| Querschnittsbereich (Gruppe C) (AWG) | 10~30 |
| Nennspannung (Gruppe C) (V) | 600 |
| Nennstrom (Gruppe C) (A) | 25(Sol)/30(Str) |
| Querschnittsbereich (Gruppe D) (AWG) | 10~30 |
| Nennspannung (Gruppe D) (V) | 600 |
| Nennstrom (Gruppe D) (A) | 5 |

Zeichnungen



Zulassungen

