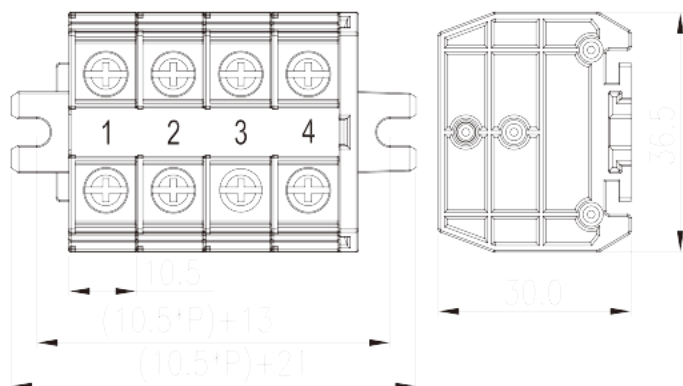
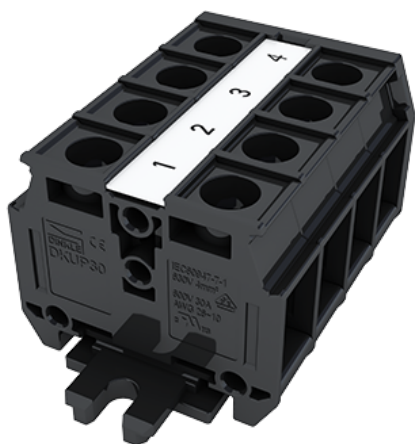


# DKUP30-XXPK

NEMA-Anschlussblöcke > Blendenmontage

Date:2026-04-02



The web catalog is for reference only. Dinkle remains the right of product modification and engineering change of the design. The final product is made according to engineering drawing.

## Produktbeschreibung

M4, 600V, 30/40A

## Allgemeine Informationen

Kurzbeschreibung	Panel Mounting, Screw Connection
Kategorie	Panel Mounting
Pitch (mm)	10.5
Farbe	Refer to drawing
Anschlussart	Screw Connection
Verriegelungstyp	Panel Mounting
Länge (mm)	$10.50 * P + 21$
Breite (mm)	36.5
Höhe (mm)	30
Polzahl	01P~16P
Foto Anzahl der Pole	01P~16P
Level	1
Verbindungsunkte	2~32

## Materialinformation

Isoliermaterial	PC
-----------------	----

Grupper der Isoliermaterialien	IIIa
Entflammbarkeitsklasse, UL94 konform	V2
Isolationswiderstand	□1000MΩ at DC 500V
Leitermaterial	COPPER ALLOY
Oberflächenveredelung	Tin PLATED

## Verbindungsdaten nach IEC

Nennspannung (V)	630
Nennstrom (A)	32
Nennspannung (III/3) (V)	630
Bemessungsstossspannung (III/3) (kV)	8
Leiterquerschnitt Massivleiter min. (mm <sup>2</sup> )	0.2
Leiterquerschnitt Massivleiter max. (mm <sup>2</sup> )	4
Leiterquerschnitt Mehrdrahtiger Leiter min. (mm <sup>2</sup> )	0.2
Leiterquerschnitt Mehrdrahtiger Leiter max. (mm <sup>2</sup> )	4
Schraubgewinde	M4
Kreuzschraubenzieher Größe	PH2
Nenn Drehmoment (Nm)	1.2~2
Min. empfohlenes Anzugsmoment (Nm)	1.2
Max. empfohlenes Anzugsmoment (Nm)	2
Montageschiene	The stripping length depends on the specification provided by the cablelug manufacturer.
Montageschiene	TS-35N · TS-35/15N
Abdeckplatte empfohlen	YES
Erdungsanschlüsse	NO

## Verbindungsdaten nach UL

Nennspannung (UL/CUL Gruppe B) (V)	600
Nennstrom (UL/CUL Gruppe B) (A)	30
Nennspannung (UL/CUL Gruppe C) (V)	600
Nennstrom (UL/CUL Gruppe C) (A)	30
Nennspannung (UL/CUL Gruppe D) (V)	600
Nennstrom (UL/CUL Gruppe D) (A)	30
Min. Leiterquerschnitt Massivleiter (AWG)	26
Max. Leiterquerschnitt Massivleiter (AWG)	10

Max. Leiterquerschnitt Mehrdrahtiger Leiter (mm <sup>2</sup> )	26
Max. Leiterquerschnitt Mehrdrahtiger Leiter (mm <sup>2</sup> )	10

## Umwelt & Sicherheit

Schutz des Handrückens	YES
Fingerschutz	NO
Betriebstemperatur max. (°C)	125
Betriebstemperatur min. (°C)	-40

## UL Zulassungen

Querschnittsbereich (Gruppe B) (AWG)	26-10/(2)20-(2)12
Nennspannung (Gruppe B) (V)	600
Nennstrom (Gruppe B) (A)	30/40
Querschnittsbereich (Gruppe C) (AWG)	26-10/(2)20-(2)12
Nennspannung (Gruppe C) (V)	600
Nennstrom (Gruppe C) (A)	30/40
Querschnittsbereich (Gruppe D) (AWG)	26-10/(2)20-(2)12
Nennspannung (Gruppe D) (V)	600
Nennstrom (Gruppe D) (A)	5

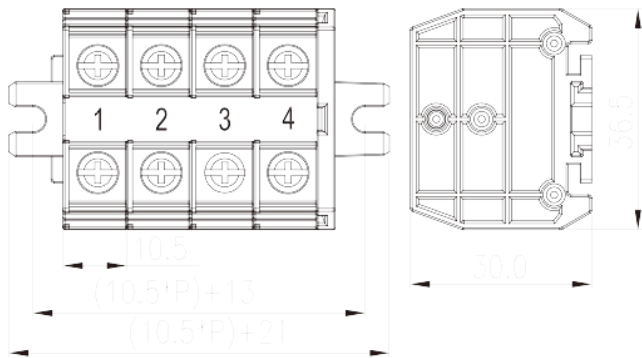
## CUL Zulassungen

Querschnittsbereich (Gruppe B) (AWG)	26-10/(2)20-(2)12
Nennspannung (Gruppe B) (V)	600
Nennstrom (Gruppe B) (A)	30/40
Querschnittsbereich (Gruppe C) (AWG)	26-10/(2)20-(2)12
Nennspannung (Gruppe C) (V)	600
Nennstrom (Gruppe C) (A)	30/40
Querschnittsbereich (Gruppe D) (AWG)	26-10/(2)20-(2)12
Nennspannung (Gruppe D) (V)	600
Nennstrom (Gruppe D) (A)	5

## VDE Zulassungen

Querschnittsbereich (mm <sup>2</sup> )	0.2~4
Nennspannung (V)	630
Nennstrom (A)	32

## Zeichnungen



## Zulassungen

