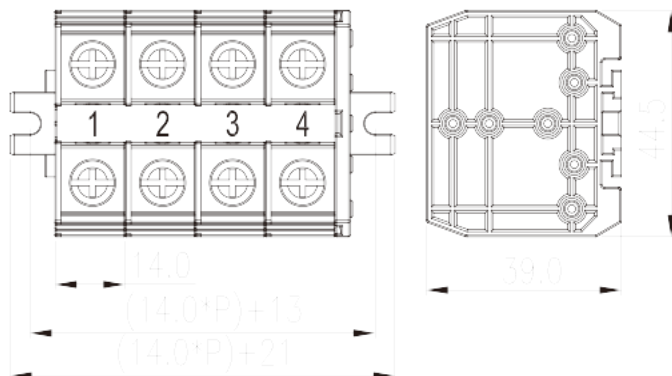


DKUP60-XXPK

NEMA-Anschlussblöcke > Blendenmontage

Date:2026-05-22



The web catalog is for reference only. Dinkle remains the right of product modification and engineering change of the design. The final product is made according to engineering drawing.

Produktbeschreibung

M5, 600V, 60/90A

Allgemeine Informationen

| | |
|----------------------|----------------------------------|
| Kurzbeschreibung | Panel Mounting, Screw Connection |
| Kategorie | Panel Mounting |
| Pitch (mm) | 14 |
| Farbe | Refer to drawing |
| Anschlussart | Screw Connection |
| Verriegelungstyp | Panel Mounting |
| Länge (mm) | 14.00*P+21 |
| Breite (mm) | 44.5 |
| Höhe (mm) | 39 |
| Polzahl | 01P~16P |
| Foto Anzahl der Pole | 01P~16P |
| Level | 1 |
| Verbindungsunkte | 2~32 |

Materialinformation

| | |
|-----------------|----|
| Isoliermaterial | PC |
|-----------------|----|

| | |
|--------------------------------------|--------------------|
| Grupper der Isoliermaterialien | IIIa |
| Entflammbarkeitsklasse, UL94 konform | V2 |
| Isolationswiderstand | □1000MΩ at DC 500V |
| Leitermaterial | COPPER ALLOY |
| Oberflächenveredelung | Tin PLATED |

Verbindungsdaten nach IEC

| | |
|--|--|
| Nennspannung (V) | 800 |
| Nennstrom (A) | 76 |
| Nennspannung (III/3) (V) | 800 |
| Bemessungsstossspannung (III/3) (kV) | 8 |
| Leiterquerschnitt Massivleiter min. (mm ²) | 0.5 |
| Leiterquerschnitt Massivleiter max. (mm ²) | 16 |
| Leiterquerschnitt Mehrdrahtiger Leiter min. (mm ²) | 0.5 |
| Leiterquerschnitt Mehrdrahtiger Leiter max. (mm ²) | 16 |
| Schraubgewinde | M5 |
| Kreuzschraubenzieher Größe | PH2 |
| Nenn Drehmoment (Nm) | 2.6~3.7 |
| Min. empfohlenes Anzugsmoment (Nm) | 2.6 |
| Max. empfohlenes Anzugsmoment (Nm) | 3.7 |
| Montageschiene | The stripping length depends on the specification provided by the cablelug manufacturer. |
| Montageschiene | TS-35N · TS-35/15N |
| Abdeckplatte empfohlen | YES |
| Erdungsanschlüsse | NO |

Verbindungsdaten nach UL

| | |
|---|-----|
| Nennspannung (UL/CUL Gruppe B) (V) | 600 |
| Nennstrom (UL/CUL Gruppe B) (A) | 60 |
| Nennspannung (UL/CUL Gruppe C) (V) | 600 |
| Nennstrom (UL/CUL Gruppe C) (A) | 60 |
| Nennspannung (UL/CUL Gruppe D) (V) | 600 |
| Nennstrom (UL/CUL Gruppe D) (A) | 60 |
| Min. Leiterquerschnitt Massivleiter (AWG) | 20 |
| Max. Leiterquerschnitt Massivleiter (AWG) | 6 |

| | |
|--|----|
| Max. Leiterquerschnitt Mehrdrahtiger Leiter (mm ²) | 20 |
| Max. Leiterquerschnitt Mehrdrahtiger Leiter (mm ²) | 6 |

Umwelt & Sicherheit

| | |
|------------------------------|-----|
| Schutz des Handrückens | YES |
| Fingerschutz | NO |
| Betriebstemperatur max. (°C) | 125 |
| Betriebstemperatur min. (°C) | -40 |

UL Zulassungen

| | |
|--------------------------------------|-----------------|
| Querschnittsbereich (Gruppe B) (AWG) | 20-6/(2)20-(2)8 |
| Nennspannung (Gruppe B) (V) | 600 |
| Nennstrom (Gruppe B) (A) | 60/90 |
| Querschnittsbereich (Gruppe C) (AWG) | 20-6/(2)20-(2)8 |
| Nennspannung (Gruppe C) (V) | 600 |
| Nennstrom (Gruppe C) (A) | 60/90 |
| Querschnittsbereich (Gruppe D) (AWG) | 20-6/(2)20-(2)8 |
| Nennspannung (Gruppe D) (V) | 600 |
| Nennstrom (Gruppe D) (A) | 5 |

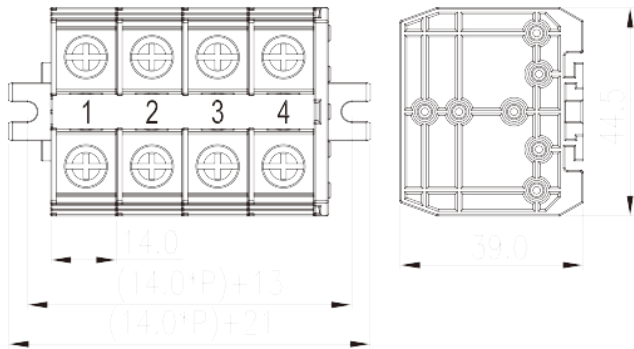
CUL Zulassungen

| | |
|--------------------------------------|-----------------|
| Querschnittsbereich (Gruppe B) (AWG) | 20-6/(2)20-(2)8 |
| Nennspannung (Gruppe B) (V) | 600 |
| Nennstrom (Gruppe B) (A) | 60/90 |
| Querschnittsbereich (Gruppe C) (AWG) | 20-6/(2)20-(2)8 |
| Nennspannung (Gruppe C) (V) | 600 |
| Nennstrom (Gruppe C) (A) | 60/90 |
| Querschnittsbereich (Gruppe D) (AWG) | 20-6/(2)20-(2)8 |
| Nennspannung (Gruppe D) (V) | 600 |
| Nennstrom (Gruppe D) (A) | 5 |

VDE Zulassungen

| | |
|--|--------|
| Querschnittsbereich (mm ²) | 0.5~16 |
| Nennspannung (V) | 800 |
| Nennstrom (A) | 76 |

Zeichnungen



Zulassungen

